

GLORIA®

Geräte für Haus und Garten



AKKU KOMPRESSOR

li-on



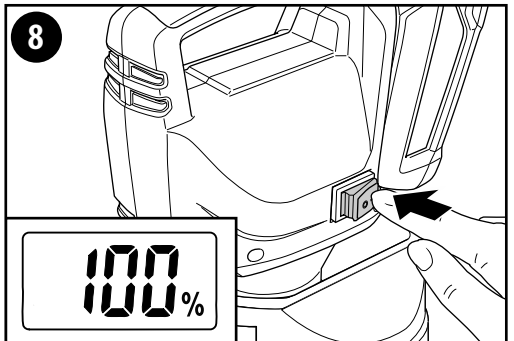
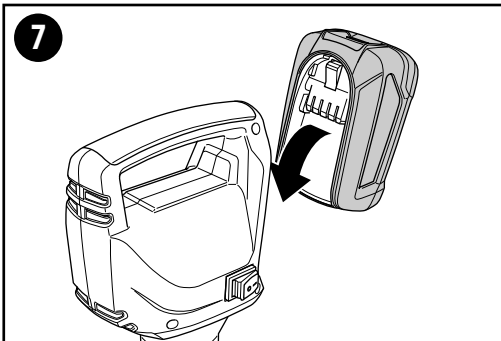
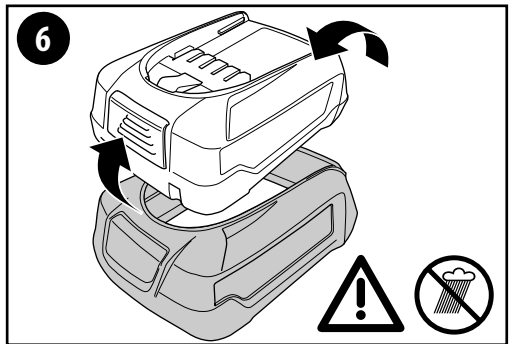
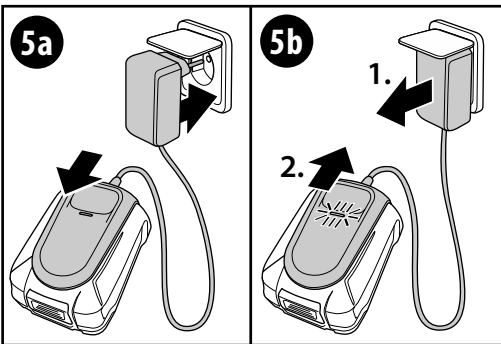
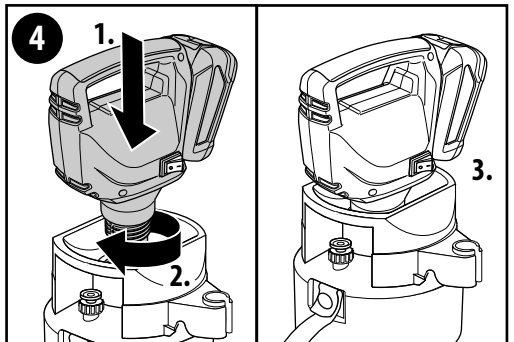
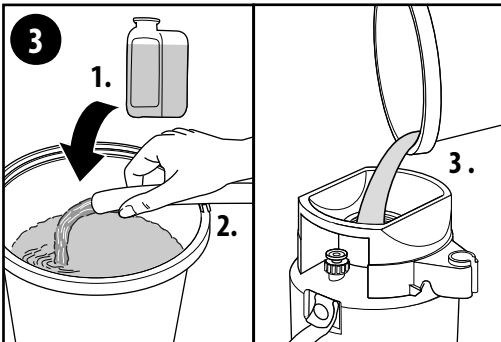
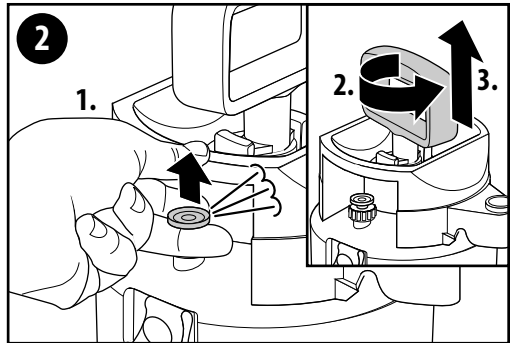
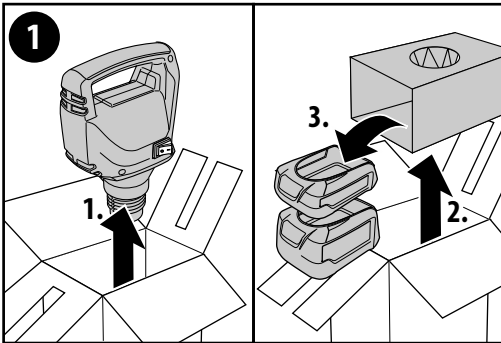
- DE Betriebsanleitung** 5 - 19
Originalbetriebsanleitung
- GB User manual** 20 - 32
Translation of the German user manual
- FR Mode d'emploi** 33 - 47
Traduction des instructions d'emploi
- NL Gebruiksaanwijzing** 48 - 61
Vertaling van de gebruiksaanwijzing
- IT Istruzioni per l'uso** 62 - 76
Traduzione delle istruzioni per l'uso originali
- DK Betjeningsvejledning** ..77 - 90
Oversættelse af den originale betjeningsvejledning

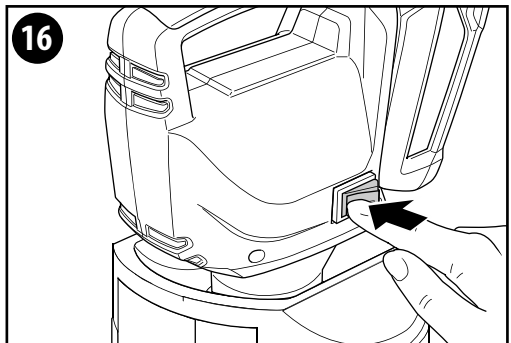
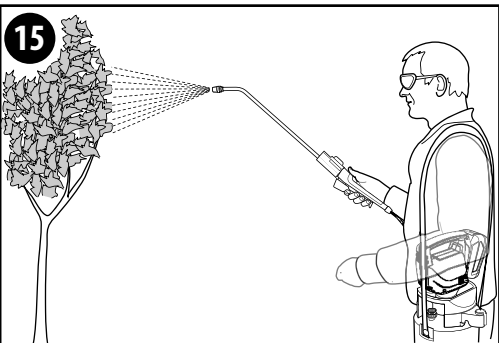
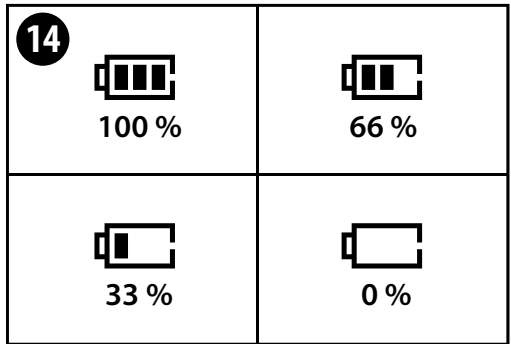
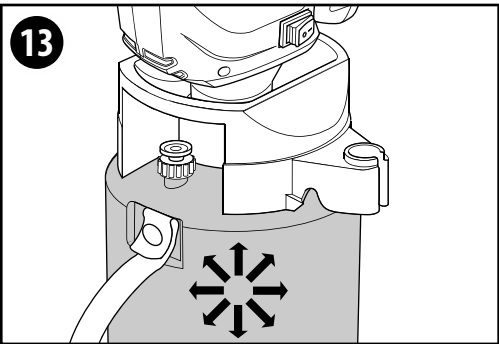
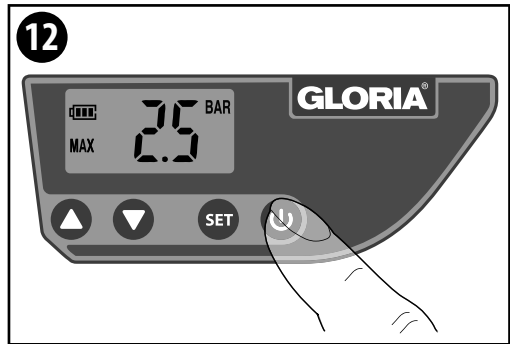
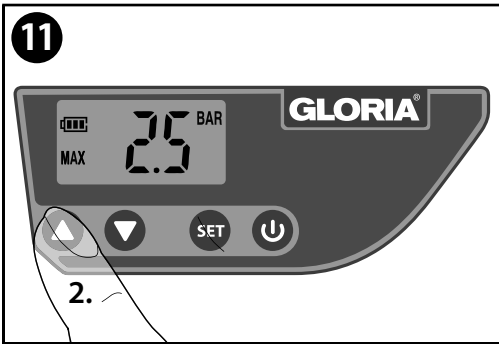
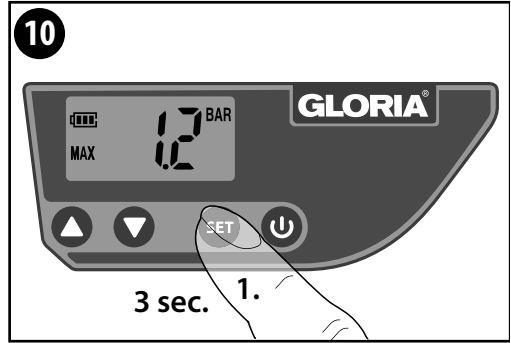
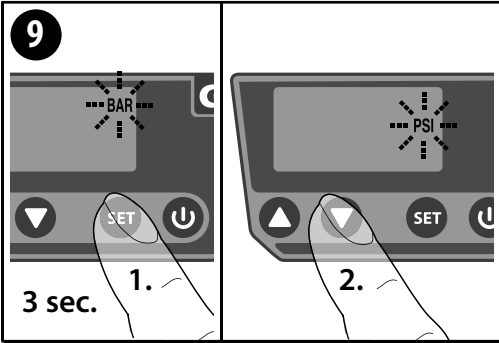
20721

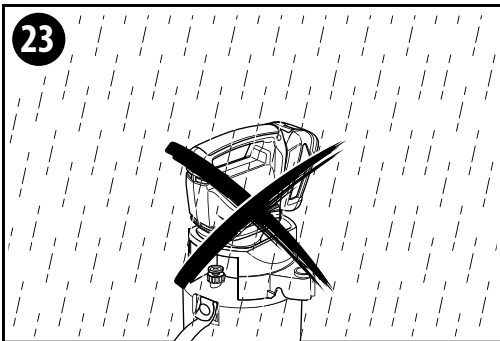
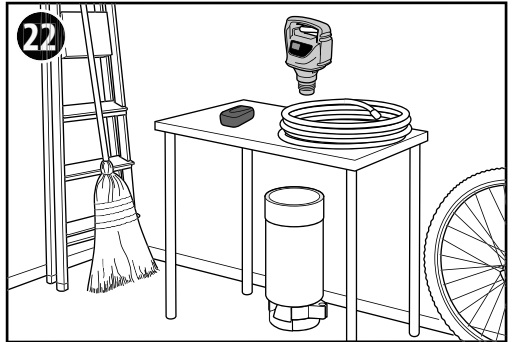
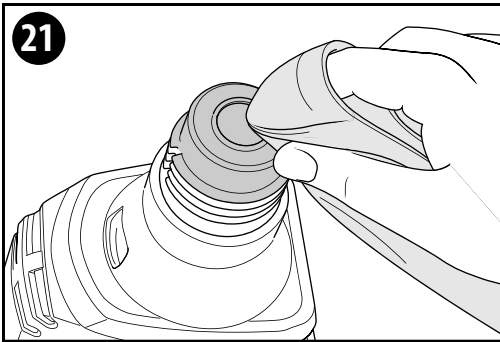
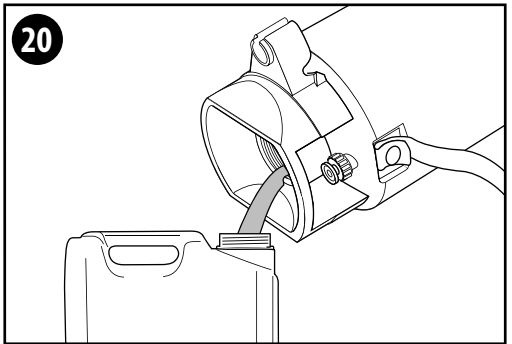
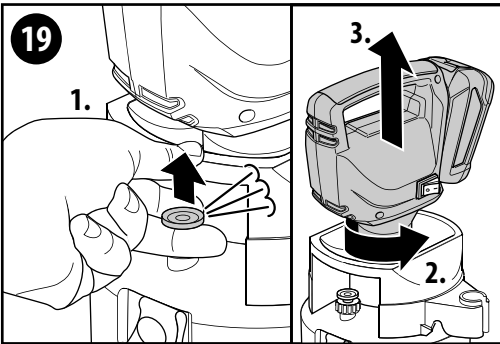
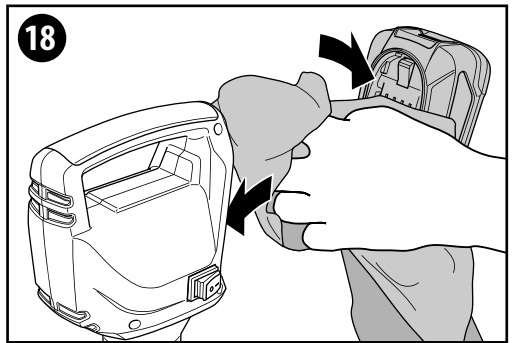
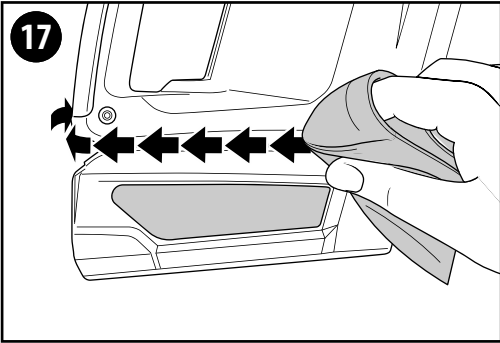
979489 - 01



www.gloriagarten.de







INHALTSVERZEICHNIS

1	Allgemeine Informationen zu dieser Betriebsanleitung	5
1.1	Symbolik auf dem Gerät sowie in der Betriebsanleitung	5
1.2	Warnhinweise	6
1.3	Bestimmungsgemäße Verwendung	6
1.4	Vernünftigerweise vorhersehbare Fehlanwendung	7
1.5	Restgefahren	7
1.6	Haftungsbeschränkung	7
2	Zu Ihrer Sicherheit	7
2.1	Grundlegende Sicherheitshinweise	7
2.2	Sicherheitshinweise bei dem Umgang mit dem Ladegerät sowie dem Akku	8
2.3	Allgemeine Sicherheitshinweise für Elektrowerkzeuge	9
3	Bevor das Gerät benutzt werden kann	12
3.1	Anlieferungszustand	12
3.2	Geräteelemente	12
3.3	Display [B]	12
4	Technische Daten	13
5	Montage	13
6	Vor der ersten Inbetriebnahme	13
6.1	Ladevorgang	14
7	Inbetriebnahme	14
7.1	Akku einsetzen und Gerät in Betrieb nehmen	14
7.2	Funktion	15
8	Außerbetriebnahme & Lagerung	16
8.1	Außerbetriebnahme	16
8.2	Entleerung & Reinigung	16
8.3	Lagerung	16
8.4	Wartung	17
9	Probleme mit dem Gerät	17
10	Entsorgung & Rechtliches	17
10.1	Umweltschutz & Geräteentsorgung	17
10.2	Akkuentorgung	18
10.3	Akku-Transport	18
10.4	Entsorgung der Verpackung	18
11	Zubehör / Ersatzteile	18
12	Gewährleistung & Garantie	19



1 Allgemeine Informationen zu dieser Betriebsanleitung

Diese Betriebsanleitung ist Bestandteil des GLORIA Gerätes und muss ständig am oder in der Nähe des Gerätes verfügbar sein.

Die Betriebsanleitung vermittelt Ihnen wichtige Hinweise und Informationen, die zur sicheren Benutzung des Gerätes erforderlich sind!

Die Betriebsanleitung muss von jeder Person, die mit der Bedienung / Nutzung / Wartung des Gerätes beauftragt ist, vollständig gelesen werden.

Die Betriebsanleitung aufbewahren und an Nachbesitzer weitergeben!

Alle Warnhinweise dienen stets auch Ihrer persönlichen Sicherheit!

1.1 Symbolik auf dem Gerät sowie in der Betriebsanleitung



Vor Regen und Nässe schützen!



Schutzbrille tragen!



Schutzhandschuhe tragen!



Ladegerät nur für den Innenbereich!



Betriebsanleitung lesen!



Entsorgung von Elektro- und Elektronik-Altgeräten NICHT über den normalen Hausmüll.



Umweltgerechte Entsorgung!



Recyclebare Verpackungsmaterialien!



Recyclebar / GRS-Rücknahmestation für Batterien



Entsorgungshinweis Akku



- Akku darf nicht über + 45 °C erhitzt werden
- Akku vor direkter Sonneneinstrahlung schützen
- Akku vor Feuer schützen
- Akku darf nicht über den normalen Hausmüll entsorgt werden

1.2 Warnhinweise



GEFAHR

Ein Warnhinweis dieser Gefahrenstufe kennzeichnet eine lebensgefährliche Situation. Befolgen Sie zu diesem Warnhinweis die Anweisungen, um Lebensgefahr oder schwerste Verletzungen zu vermeiden.



WARNUNG

Ein Warnhinweis dieser Gefahrenstufe kennzeichnet eine mögliche drohende

gefährliche Situation. Befolgen Sie zu diesem Warnhinweis die Anweisungen, um Lebensgefahr oder schwerste Verletzungen zu vermeiden.



VORSICHT

Ein Warnhinweis dieser Gefahrenstufe kennzeichnet eine mögliche gefährliche Situation. Befolgen Sie zu diesem Warnhinweis die Anweisungen, um die Gefahr von Verletzungen zu vermeiden.



ACHTUNG

Ein Warnhinweis dieser Gefahrenstufe kennzeichnet einen möglichen Sachschaden. Befolgen Sie zu diesem Warnhinweis die Anweisungen, um Sachschäden zu vermeiden.



HINWEIS!

Ein Hinweis kennzeichnet zusätzliche Informationen oder Abbildungen, die Ihnen die Bedienung und das Verständnis für das Ladegerät erleichtern sollen.

1.3 Bestimmungsgemäße

Verwendung

Dieses GLORIA-Gerät ist NUR in Verbindung mit den GLORIA (3-/5-/8-Liter) - Drucksprüngeräten, mit einem max. Betriebsdruck von 3 bar, geeignet.

Die Einhaltung der beigefügten Betriebsanleitung ist Voraussetzung für den ordnungsgemäßen Gebrauch des Gerätes. Die Betriebsanleitung enthält auch die Betriebs-, Wartungs- und Instandhaltungsbedingungen. Mit einem max. Betriebsdruck von 3 bar kann das Gerät im Bereich Industrie und Handwerk sowie im privaten Bereich verwendet werden.



VORSICHT

GEFAHR DURCH NICHT BESTIMMUNGSGEMÄSSE VERWENDUNG!

Von dem Gerät können bei nicht bestimmungsgemäßer Verwendung Gefahren ausgehen. Beachten Sie daher nachfolgende Sicherheitshinweise:

- Verwenden Sie das Gerät ausschließlich bestimmungsgemäß.

- **Beachten Sie alle Hinweise und Informationen in der Betriebsanleitung.**

1.4 Vernünftigerweise vorhersehbare Fehlanwendung

Das Gerät darf **nicht** für das Versprühen von explosiven, hochentzündlichen, leichtentzündlichen sowie brennbaren Flüssigkeiten verwendet werden. Beachten Sie ebenfalls die in den Bedienungsanleitungen der verwendeten Sprühgeräte aufgeführten Hinweise zu den entsprechenden Flüssigkeiten. Eigenmächtige Veränderungen am Gerät oder nicht bestimmungsgemäße Verwendung schließen eine Haftung des Herstellers für daraus resultierende Schäden aus.

1.5 Restgefahren

Dieses Gerät entspricht den anerkannten Regeln der Technik und den einschlägigen Sicherheitsbestimmungen! Dennoch können bei der Benutzung des Gerätes:

- Gefahr für Leib und Leben des Bedieners oder anderer Personen entstehen.
- Beeinträchtigungen an dem Gerät entstehen.
- Beeinträchtigungen an anderen Sachwerten entstehen.

1.6 Haftungsbeschränkung

Wir weisen ausdrücklich darauf hin, dass wir nach dem Produkthaftungsgesetz nicht für durch unser Gerät hervorgerufene Schäden einzustehen haben, sofern diese durch Nichtbeachtung der Betriebsanleitung, nicht bestimmungsgemäße Verwendung, unsachgemäße Reparatur verursacht oder bei einem Teileaustausch nicht Original-Teile verwendet werden und die Reparatur nicht vom Kundenservice oder dem autorisierten Fachmann durchgeführt worden sind. Dieses gilt auch für Zubehörteile.

2 Zu Ihrer Sicherheit

In diesem Kapitel erhalten Sie wichtige Warn- und Sicherheitshinweise, die Sie beim Umgang und der Nutzung des Gerätes zwingend beachten müssen.

2.1 Grundlegende Sicherheitshinweise

Beachten Sie die nachfolgenden grundlegenden Sicherheitshinweise für einen sicheren Umgang sowie eine sichere Nutzung des Gerätes:



- **Lesen Sie vor der Montage des AKKUS-KOMPRESSORS bzw. vor dem Arbeiten mit dem AKKU-KOMPRESSOR die dem verwendeten Gerät beiliegende Betriebsanleitung und beachten Sie die dort aufgeführten Sicherheitshinweise.**
- **Lesen Sie alle Sicherheitshinweise, Anweisungen, Gebildungen und technischen Daten, mit denen dieses Elektrowerkzeug versehen ist. Versäumnisse bei der Einhaltung der Sicherheitshinweise und nachfolgenden Anweisungen können elektrischen Schlag, Brand und/oder schwere Verletzungen verursachen.**
- **Halten Sie Ihren Arbeitsbereich sauber und gut beleuchtet. Unordnung oder unbeluchtete Arbeitsbereiche können zu Unfällen führen.**
- **Arbeiten Sie mit dem Elektrowerkzeug nicht in explosionsgefährdeter Umgebung, in der sich brennbare Flüssigkeiten, Gase oder Stäube befinden. Elektrowerkzeuge erzeugen Funken, die den Staub oder die Dämpfe entzünden können.**
- **Reparaturen an Geräten für Haus und Garten sind nur durch die Servicestellen durchzuführen. Ersatzteile sollten Sie bei Ihrem Fachhändler bestellen. Soweit nicht vorrätig, besorgt er diese schnellstens.**
- **Dieses Gerät entspricht den anerkannten Regeln der Technik sowie den einschlägigen Sicherheitsbestimmungen!**
- **Dieses Gerät kann von Kindern ab 16 Jahren und darüber sowie von Personen mit verringerten physischen, sensorischen oder mentalen Fähigkeiten oder Mangel an Erfahrung und Wissen benutzt werden, wenn sie beaufsichtigt oder bezüglich des sicheren Gebrauchs des Gerätes unterwiesen**

DE

- wurden und die daraus resultierenden Gefahren verstehen. Kinder dürfen das Gerät nicht betreiben. Beaufsichtigen Sie Kinder, um sicherzustellen, dass sie nicht mit dem Gerät spielen.
- Halten Sie Kinder und andere Personen während der Benutzung des Elektrowerkzeugs fern. Bei Ablenkung können Sie die Kontrolle über das Elektrowerkzeug verlieren.
 - Das Gerät nicht unbeaufsichtigt lassen, solange es in Betrieb ist.
 - Die Außerbetriebnahme ist nur durch die Schalterstellung "0" am Schalter (A) gewährleistet.
 - Gerät vor langer Sonneneinstrahlung und Frost schützen.
 - Um Schäden und Gefahren durch nicht ordnungsgemäßen Gebrauch zu vermeiden, müssen Sie die Betriebsanleitung beachten und sorgfältig aufbewahren!
 - Bei Weitergabe des Gerätes an andere Personen ist auch die Betriebsanleitung mit zu übergeben!
 - Verwenden Sie für das Gerät nur die GLORIA Original-Ersatz- und Zubehörteile. Verwenden Sie niemals abgenutzte, veränderte oder defekte Ersatz-/ Zubehörteile!

2.2 Sicherheitshinweise bei dem Umgang mit dem Ladegerät sowie dem Akku



GEFAHR

LEBENSGEFAHR DURCH STROMSCHLAG!
Beim Kontakt mit unter Spannung stehenden Leitungen oder Bauteilen besteht Lebensgefahr! Beachten Sie daher nachfolgende Sicherheitshinweise:

- Die Netzspannung muss mit der Spannungsangabe (V~) auf dem Typenschild des Ladegerätes übereinstimmen!
- Kinder sowie Personen mit verringerten physischen, sensorischen oder mentalen Fähigkeiten oder Mangel an Erfahrung und Wissen aufweisen, dürfen das Ladegerät sowie den Akku nicht benutzen.
- Bei Beschädigung des Netzkabels des Ladegerätes müssen Sie das Ladegerät komplett austauschen!

- Das Ladegerät nur an Wechselstrom anschließen.
- Laden Sie die Akkus nur mit Ladegeräten auf, die vom Hersteller empfohlen werden. Durch ein Ladegerät, das für eine bestimmte Art von Akkus geeignet ist, besteht Brandgefahr, wenn es mit anderen Akkus verwendet wird.
- Die Akkuspannung muss zur Akku-Ladespannung des Ladegerätes passen. Verwenden Sie nur BOSCH Ladegeräte 18V aus der Serie "POWER 4 ALL", GLORIA und Bosch bieten Ihnen ein umfangreiches Sortiment an passenden Akkus mit unterschiedlichen Ladungen (Ah) an (siehe Kapitel 11 "Zubehör/Ersatzteile").
- Verwenden Sie nur die dafür vorgesehenen Akkus in den Elektrowerkzeugen. Der Gebrauch von anderen Akkus kann zu Verletzungen und Brandgefahr führen.
- Benutzen Sie keinen beschädigten oder veränderten Akku. Beschädigte oder veränderte Akkus können sich unvorhersehbar verhalten und zu Feuer, Explosion oder Verletzungsgefahr führen.
- Halten Sie den nicht benutzten Akku fern von Büroklammern, Münzen, Schlüsseln, Nägeln, Schrauben oder anderen kleinen Metallgegenständen, die eine Überbrückung der Kontakte verursachen könnten. Ein Kurzschluss zwischen den Akkukontakten kann Verbrennungen oder Feuer zur Folge haben.
- Setzen Sie einen Akku keinem Feuer oder zu hohen Temperaturen aus. Feuer oder Temperaturen über 130°C können eine Explosion hervorrufen.
- Befolgen Sie alle Anweisungen zum Laden und laden Sie den Akku oder das Akkuwerkzeug niemals außer halb des in der Betriebsanleitung angegebenen Temperaturbereichs. Falsches Laden oder Laden außerhalb des zugelassenen Temperaturbereichs kann den Akku zerstören und die Brandgefahr erhöhen.

GEFAHR

LEBENSGEFAHR DURCH STROMSCHLAG SOWIE BRAND- UND EXPLOSIONSGEFAHR! Damit Sie lebensgefährliche Situationen vermeiden:

- muss vor jeder Benutzung Ladegerät, Ladestecker sowie Netzstecker im ordnungsgemäßen Zustand sein.
- dürfen die Kontakte niemals berührt werden.
- dürfen Sie die Lüftungsschlitze des Ladegerätes nicht abdecken. Das Ladegerät kann sonst überhitzen und nicht mehr ordnungsgemäß funktionieren.
- muss das Ladegerät sowie der Akku vor Hitze und Feuchtigkeit geschützt werden.
- darf weder das Ladegerät noch der Akku in Flüssigkeit getaucht werden.
- ist das Ladegerät nur zum Laden der Li-Ionen Original-Akkus zu verwenden.
- muss das Ladegerät sowie der Akku im ungeöffneten Zustand bleiben.
- darf das Ladegerät nicht auf einem brennbaren Untergrund betrieben werden.
- dürfen während des Ladevorgangs keine leicht entflammaren Stoffe in unmittelbarer Nähe sein.
- muss der Akku vor Hitze, dauerhafter Sonneneinstrahlung und Feuer geschützt werden. Lagern Sie den Akku nur im Temperaturbereich von 0 °C bis max. +45 °C. Legen Sie den Akku nicht auf einen Heizkörper ab.
- sollte das Ladegerät über eine Fehlerstromschutzeinrichtung (RCD) mit einem Auslösestrom von nicht mehr als 30 mA betrieben werden. Fragen Sie Ihren Elektroinstallateur!

VORSICHT

VERLETZUNGSGEFAHR! Setzen Sie den Akku nur ein, wenn das Gerät ausgeschaltet ist. Anschluss des Akkus an ein eingeschaltetes Gerät kann zu Unfällen führen.

VORSICHT

VERLETZUNGSGEFAHR DURCH ÄTZENDE FLÜSSIGKEITEN ODER DÄMPFE! Bei falscher Anwendung kann Flüssigkeit aus dem Akku austreten. Vermeiden Sie den Kontakt damit. Bei zufälligem Kontakt mit Wasser abspülen. Wenn die Flüssigkeit in die Augen kommt, nehmen Sie zusätzliche ärztliche Hilfe in Anspruch. Austretende Akkufflüssigkeit kann zu Hautreizungen oder Verbrennungen führen.

2.3 Allgemeine Sicherheitshinweise für Elektrowerkzeuge

WARNUNG

Lesen Sie alle Sicherheitshinweise, Anweisungen, Bebilderungen und technischen Daten, mit denen dieses Elektrowerkzeug versehen ist. Versäumnisse bei der Einhaltung der Sicherheitshinweise und nachfolgenden Anweisungen können elektrischen Schlag, Brand und/oder schwere Verletzungen verursachen.

Bewahren Sie alle Sicherheitshinweise und Anweisungen für die Zukunft auf. Der in den Sicherheitshinweisen verwendete Begriff „Elektrowerkzeug“ bezieht sich auf netzbetriebene Elektrowerkzeuge (mit Netzleitung) und auf akkubetriebene Elektrowerkzeuge (ohne Netzleitung).

Arbeitsplatzsicherheit

- **Halten Sie Ihren Arbeitsbereich sauber und gut beleuchtet.** Unordnung oder unbeleuchtete Arbeitsbereiche können zu Unfällen führen.
- **Arbeiten Sie mit dem Elektrowerkzeug nicht in explosionsgefährdeter Umgebung, in der sich brennbare Flüssigkeiten, Gase oder Stäube befinden.** Elektrowerkzeuge erzeugen Funken, die den Staub oder die Dämpfe entzünden können.
- **Halten Sie Kinder und andere Personen während der Benutzung des Elektrowerkzeugs fern.** Bei Ablenkung können Sie die Kontrolle über das Elektrowerkzeug verlieren.

Elektrische Sicherheit

- **Der Anschlussstecker des Elektrowerkzeuges muss in die Steckdose passen. Der Stecker darf in keiner Weise verändert werden. Verwenden Sie keine Adapterstecker gemeinsam mit schutzgeerdeten Elektrowerkzeugen.** Unveränderte Stecker und passende Steckdosen verringern das Risiko eines elektrischen Schlages.
- **Vermeiden Sie Körperkontakt mit geerdeten Oberflächen wie von Rohren, Heizungen, Herden und Kühlschränken.** Es besteht ein erhöhtes Risiko durch elektrischen Schlag, wenn Ihr Körper geerdet ist.



- **Halten Sie Elektrowerkzeuge von Regen oder Nässe fern.** Das Eindringen von Wasser in ein Elektrowerkzeug erhöht das Risiko eines elektrischen Schlages.
- **Zweckentfremden Sie die Anschlussleitung nicht, um das Elektrowerkzeug zu tragen, aufzuhängen oder um den Stecker aus der Steckdose zu ziehen. Halten Sie die Anschlussleitung fern von Hitze, Öl, scharfen Kanten oder sich bewegenden Teilen.** Beschädigte oder verwickelte Anschlussleitungen erhöhen das Risiko eines elektrischen Schlages.
- **Wenn Sie mit einem Elektrowerkzeug im Freien arbeiten, verwenden Sie nur Verlängerungskabel, die auch für den Außenbereich geeignet sind.** Die Anwendung einer für den Außenbereich geeigneten Verlängerungsleitung verringert das Risiko eines elektrischen Schlages.
- **Wenn der Betrieb des Elektrowerkzeuges in feuchter Umgebung nicht vermeidbar ist, verwenden Sie einen Fehlerstromschutzschalter.** Der Einsatz eines Fehlerstromschutzschalters vermindert das Risiko eines elektrischen Schlages.

ÜBERLASTUNGSSCHUTZ!

- Ihr AKKU-KOMPRESSOR ist mit einem Überlastungsschutz ausgestattet. Bei zu starker Belastung schaltet das Gerät automatisch ab. In diesem Fall schalten Sie das Gerät am Ein-/Ausschalter (A) aus. Lassen sie den Behälterdruck durch Betätigung des Entlüftungsventils am Behälter ab und starten Sie anschließend den AKKU-KOMPRESSOR neu.

TEMPERATURSCHUTZ!

- Ihr AKKU-KOMPRESSOR ist mit einem Temperaturschutz für den Akku ausgestattet. Wenn das Gerät über einen längeren Zeitraum ständig im oberen Belastungsbereich oder bei hohen Umgebungstemperaturen eingesetzt wird, können die Batteriezellen überhitzen. Oberhalb von 70 °C ist eine Entladung nicht mehr möglich. In diesem Fall schaltet das Gerät automatisch ab. Nach dem Abkühlen des Akkus kann der AKKU-KOMPRESSOR neu gestartet werden.

NIEDERSPANNUNGSABSCHALTUNG!

- Ihr AKKU-KOMPRESSOR ist mit einer Niederspannungsabschaltung für den Akku ausgestattet. Diese Funktion schaltet das Gerät automatisch ab, wenn die Spannung unter einem vorgegebenen Wert abfällt (siehe Anzeige oben rechts im Display). In diesem Fall laden Sie den Akku wieder auf, oder setzen einen aufgeladenen Akku in das Gerät ein.

Sicherheit von Personen

- **Verwenden Sie das Gerät bestimmungsgemäß!** Arbeiten Sie nur im angegebenen Leistungsbereich.
- **Vor jeder Inbetriebnahme das Gerät auf einwandfreien Zustand kontrollieren, es darf nicht in Betrieb genommen werden, wenn:**
 - das Gerät sichtbare Schäden aufweist.
 - das Gerät einmal heruntergefallen sein sollte.
- **Halten Sie Elektrowerkzeuge von Regen oder Nässe fern.** Das Eindringen von Wasser in ein Elektrowerkzeug erhöht das Risiko eines elektrischen Schlages.
- **Seien Sie aufmerksam, achten Sie darauf, was Sie tun, und gehen Sie mit Vernunft an die Arbeit mit einem Elektrowerkzeug. Benutzen Sie kein Elektrowerkzeug, wenn Sie müde sind oder unter dem Einfluss von Drogen, Alkohol oder Medikamenten stehen.** Ein Moment der Unachtsamkeit beim Gebrauch des Elektrowerkzeuges kann zu ernsthaften Verletzungen führen.
- **Tragen Sie persönliche Schutzausrüstung und immer eine Schutzbrille.** Das Tragen persönlicher Schutzausrüstung, wie Staubmaske, rutschfeste Sicherheitsschuhe, Schutzhelm oder Gehörschutz, je nach Art und Einsatz des Elektrowerkzeuges, verringert das Risiko von Verletzungen.
- **Vermeiden Sie eine unbeabsichtigte Inbetriebnahme. Vergewissern Sie sich, dass das Elektrowerkzeug ausgeschaltet ist, bevor Sie es an die Stromversorgung und/oder den Akku anschließen, es aufnehmen oder tragen.** Wenn Sie beim Tragen des Elektrowerkzeuges den Finger am Schalter haben oder das Gerät eingeschaltet an die Stromversorgung anschließen, kann dies zu Unfällen führen.

- **Entfernen Sie Einstellwerkzeuge oder Schraubenschlüssel, bevor Sie das Elektrowerkzeug einschalten.** Ein Werkzeug oder Schlüssel, der sich in einem drehenden Geräteteil befindet, kann zu Verletzungen führen.
- **Vermeiden Sie eine abnormale Körperhaltung. Sorgen Sie für einen sicheren Stand und halten Sie jederzeit das Gleichgewicht.** Dadurch können Sie das Elektrowerkzeug in unerwarteten Situationen besser kontrollieren.
- **Tragen Sie geeignete Kleidung. Tragen Sie keine weite Kleidung oder Schmuck. Halten Sie Haare und Kleidung fern von sich bewegenden Teilen.** Lockere Kleidung, Schmuck oder lange Haare können von sich bewegenden Teilen erfasst werden.
- **Wenn Staubabsaug- und -auffangeinrichtungen montiert werden können, sind diese anzuschließen und richtig zu verwenden.** Verwendung einer Staubabsaugung kann Gefährdungen durch Staub verringern.
- **Wiegen Sie sich nicht in falscher Sicherheit und setzen Sie sich nicht über die Sicherheitsregeln für Elektrowerkzeuge hinweg, auch wenn Sie nach vielfachem Gebrauch mit dem Elektrowerkzeug vertraut sind.** Achtloses Handeln kann binnen Sekundenbruchteilen zu schweren Verletzungen führen.

Verwendung und Behandlung des Elektrowerkzeuges

- **Überlasten Sie das Elektrowerkzeug nicht. Verwenden Sie für Ihre Arbeit das dafür bestimmte Elektrowerkzeug.** Mit dem passenden Elektrowerkzeug arbeiten Sie besser und sicherer im angegebenen Leistungsbereich.
- **Benutzen Sie kein Elektrowerkzeug, dessen Schalter defekt ist.** Ein Elektrowerkzeug, das sich nicht mehr ein oder ausschalten lässt, ist gefährlich und muss repariert werden.
- **Ziehen Sie den Stecker aus der Steckdose und/oder entfernen Sie einen abnehmbaren Akku, bevor Sie Geräteeinstellungen vornehmen, Einsatzwerkzeugteile wechseln oder das Elektrowerkzeug weglegen.** Diese Vorsichtsmaßnahme verhindert den unbeabsichtigten Start des Elektrowerkzeuges.
- **Bewahren Sie unbenutzte Elektrowerkzeuge außerhalb der Reichweite von Kindern auf. Lassen Sie keine Personen das Elektrowerkzeug benutzen,**

die mit diesem nicht vertraut sind oder diese Anweisungen nicht gelesen haben. Elektrowerkzeuge sind gefährlich, wenn sie von unerfahrenen Personen benutzt werden.

- **Pflegen Sie Elektrowerkzeuge und Einsatzwerkzeug mit Sorgfalt. Kontrollieren Sie, ob bewegliche Teile einwandfrei funktionieren und nicht klemmen, ob Teile gebrochen oder so beschädigt sind, dass die Funktion des Elektrowerkzeuges beeinträchtigt ist. Lassen Sie beschädigte Teile vor dem Einsatz des Gerätes reparieren.** Viele Unfälle haben ihre Ursache in schlecht gewarteten Elektrowerkzeugen.
- **Halten Sie Schneidwerkzeuge scharf und sauber.** Sorgfältig gepflegte Schneidwerkzeuge mit scharfen Schneidkanten verklemmen sich weniger und sind leichter zu führen.
- **Verwenden Sie Elektrowerkzeug, Zubehör, Einsatzwerkzeuge usw. entsprechend diesen Anweisungen. Berücksichtigen Sie dabei die Arbeitsbedingungen und die auszuführende Tätigkeit.** Der Gebrauch von Elektrowerkzeugen für andere als die vorgesehenen Anwendungen kann zu gefährlichen Situationen führen.
- **Halten Sie Griffe und Griffflächen trocken, sauber und frei von Öl und Fett.** Rutschige Griffe und Griffflächen erlauben keine sichere Bedienung und Kontrolle des Elektrowerkzeuges in unvorhergesehenen Situationen.

Service

- **Lassen Sie Ihr Elektrowerkzeug nur von qualifiziertem Fachpersonal und nur mit Original-Ersatzteilen reparieren.** Damit wird sichergestellt, dass die Sicherheit des Elektrowerkzeuges erhalten bleibt.
- **Warten Sie niemals beschädigte Akkus.** Sämtliche Wartung von Akkus sollte nur durch den Hersteller oder bevollmächtigte Kundendienststellen erfolgen.

VORSICHT

VERLETZUNGSGEFAHR DURCH UNBEABSICHTIGTES EINSCHALTEN!

Unbeabsichtigtes Einschalten kann zu Verletzungen führen. Um dies zu vermeiden, entnehmen Sie den Akku, wenn:

- Sie das Gerät unbeaufsichtigt stehen lassen.
- Sie das Gerät warten, prüfen oder reinigen.
- das Gerät Betriebsstörungen aufweist.



3 Bevor das Gerät benutzt werden kann

In diesem Kapitel erhalten Sie Informationen über den Anlieferungszustand.

3.1 Anlieferungszustand

Das Gerät wird standardmäßig wie folgt ausgeliefert:

- Der AKKU-KOMPRESSOR ist fertig montiert
- 2 x Schutzhülle für POWER FOR ALL Akkus 2,5 Ah / 4,0 Ah [ohne Abbildung]
- 1 x Betriebsanleitung und Produktinformationen

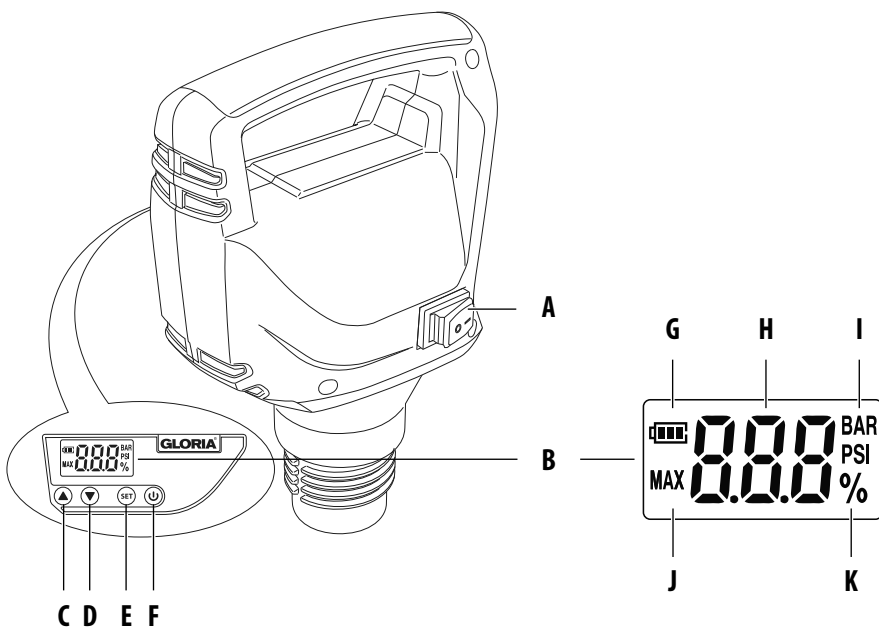
Etwaige Werkzeuge liegen einzeln verpackt bei.

3.2 Geräteelemente

- A** Ein-/Aus-Kippschalter
- B** Display
- C** Soft-Key Taste "Druck +"
- D** Soft-Key Taste "Druck -"
- E** Soft-Key Taste "SET"
- F** Soft-Key Taste "Ein-/Aus-Motor"
- Akkus: "POWER FOR ALL Akkus" (18,0 V 2,5 Ah, Typ: PBA 18,0 V W-A) / (18,0 V 4,0 Ah, Typ: PBA 18,0 V W-A) [ohne Abbildung und **NICHT in Artikel 000920.0000 enthalten**]
- Ladegerät (AL 1810 CV) [ohne Abbildung und **NICHT in Artikel 000920.0000 enthalten**]
- 2 x Schutzhülle für POWER FOR ALL Akkus 2,5 Ah / 4,0 Ah [ohne Abbildung]

3.3 Display [B]

- G** Ladezustandsanzeige (Batteriesymbol)
- H** Druckanzeige
- I** Druckeinheit BAR / PSI
- J** MAX Druck
- K** Ladezustandsanzeige in Prozent



4 Technische Daten

AKKU-KOMPRESSOR li-on

Artikelnummer: 0000920.0000

(ohne Akku und Ladegerät)

Akku (NICHT in Artikel 000920.0000 enthalten)

Typ: Lithium-Ionen (**Bosch PBA 18.0 V 2.5 Ah**)

Nennspannung: 18,0 V

Nennkapazität: 2,5 Ah

Ladegerät (AL 1810 CV) (NICHT in Artikel 000920.0000 enthalten)

Eingang: 220-240 V~ / 50/60 Hz

Ausgang: 14,4-18,0 V / DC / 1,0 A

Ladezeit Akku (100%): 154 Min.

Zul. Ladetemperaturbereich: 0 – + 45 °C

Schutzklasse: II

(Diese Angaben beziehen sich auf das Ladegerät AL 1810 CV)

AKKU-KOMPRESSOR

Druckeinheiten: bar / psi

wählbarer Druckbereich: 1,5 bar - 2,5 bar [21,75 psi - 36,25 psi]

Befüllung bei voller Aufladung mit Akku 2,5 Ah: 16 x á 5 Liter (prima 5), gesamt 80 Liter

Befüllung bei voller Aufladung mit Akku 4,0 Ah: 26 x á 5 Liter (prima 5), gesamt 130 Liter

Drehzahl Motor: 3900 U/min

Gerätengewicht ohne Akku: 0,76 kg

Gerätengewicht mit 2,5 Ah Akku +Schutzhülle: 1,20 kg

5 Montage

Abbildungen ① – ④

HINWEIS!

- ① Ihr Gerät wird fertig montiert angeliefert.
- ② Entlüften Sie zuerst den stehenden Behälter vollständig, indem Sie am Kolbenmanometer mit integriertem Sicherheitsventil ziehen und die Luft komplett entweichen lassen.
- ③ Befüllen Sie das Drucksprühgerät mit Sprühmittel.
- ① / ④ Entnehmen Sie den AKKU-KOMPRESSOR aus der Verpackung und schrauben Sie dieses handfest in den mit Sprühmittel gefüllten Behälter.

6 Vor der ersten Inbetriebnahme

WARNUNG

BEACHTEN SIE VOR DER INBETRIEBNAHME KAPITEL 2 "ZU IHRER SICHERHEIT". Beachten Sie daher nachfolgende Sicherheitshinweise:

- Die Netzspannung muss mit der Spannungsangabe (V~) auf dem Typenschild des Ladegerätes übereinstimmen.

Das Ladegerät darf nur in trockenen Räumen betrieben werden.

HINWEIS!

- Laden Sie den Akku vor dem ersten Gebrauch vollständig auf. Beachten Sie dabei, dass der Ladevorgang bei Zimmertemperatur durchgeführt wird. Nur so wird eine hohe Akku-Lebensdauer erreicht.
- Eine wesentlich verkürzte Betriebszeit trotz Aufladung zeigt an, dass der Akku

verbraucht ist und ersetzt werden muss. Verwenden Sie nur BOSCH Li-Ionen Original-Akkus, die Sie über den Hersteller Kundenservice beziehen können.

- Ladegerät und Akku können sich beim Laden erwärmen. Dies ist normal und deutet nicht auf einen technischen Defekt hin.
- Der Lithium-Ionen Akku kann zu jedem Zeitpunkt geladen werden, unabhängig vom Ladezustand. Eine vorzeitige Unterbrechung des Ladevorgangs schadet dem Akku nicht. Eine Schutzschaltung im AKKU-KOMPRESSOR verhindert, dass der Akku tiefenentladen wird.
- Der Akku ist mit einer Temperaturüberwachung ausgestattet, welche Ladung nur im Temperaturbereich zwischen 0 °C und 45 °C zulässt. Dadurch wird eine hohe Akku-Lebensdauer erreicht.
- Drücken Sie nach dem automatischen Abschalten des Geräts nicht weiter auf den Ein-/Ausschalter. Der Akku kann beschädigt werden. Beachten Sie die Hinweise zur Entsorgung des Akkus.

6.1 Ladevorgang



Abbildungen 5a – 5b

Diese Abbildungen beziehen sich auf den Akku 18,0 V / 2,5 Ah sowie dem Ladegerät AL 1810 CV.

- 5a Der Ladevorgang beginnt, sobald der Netzstecker des Ladegerätes in die Steckdose gesteckt und der Akku in das Ladegerät eingesetzt wird.

Durch das intelligente Ladeverfahren wird der Ladezustand des Akkus automatisch erkannt und abhängig von Akkutemperatur- und -spannung der optimale Ladestrom gewählt. Dadurch wird der Akku geschont und bleibt bei Aufbewahrung im Ladegerät immer vollständig aufgeladen.

Anzeigezustände:



Der Ladevorgang wird durch Blinken der Akku-Ladeanzeige signalisiert.



Das Dauerlicht der Akku-Ladeanzeige signalisiert, dass der Akku vollständig aufgeladen ist oder dass die Temperatur des Akkus außerhalb des zulässigen

Ladetemperaturbereiches ist und deshalb nicht geladen werden kann. Sobald der zulässige Temperaturbereich erreicht ist, wird der Akku geladen. Ohne eingesteckten Akku signalisiert das Dauerlicht der Akku-Ladeanzeige, dass der Netzstecker in die Steckdose eingesteckt ist und das Ladegerät betriebsbereit ist.

- 5b Ziehen Sie nach erfolgtem Ladevorgang zuerst den Stecker des Ladegerätes aus der Steckdose. Ziehen Sie anschließend den Akku aus dem Ladegerät.

7 Inbetriebnahme



ACHTUNG! GERÄTESCHUTZ!

7.1 Akku einsetzen und Gerät in Betrieb nehmen

Abbildungen 6 – 14

ACHTUNG

Der mitgelieferte Akku ist nicht wasserfest! Zum Schutz vor Akkuschäden verwenden Sie die mitgelieferte Schutzhülle.

- 6 Ziehen Sie die Schutzhülle über den Akku. **Achten Sie dabei darauf, dass die Schutzhülle nicht beschädigt ist und korrekt sitzt.**
- 7 Vergewissern Sie sich, dass beim Einsetzen des Akkus die Kontakte am Gerät und am Akku trocken sind. Schieben Sie den geladenen Akku mit der montierten Schutzhülle wie abgebildet in den Akkuadapter, bis dieser mit einem "klick" spürbar einrastet. **Achten Sie dabei darauf, dass die Schutzhülle nicht beschädigt ist und den Akku umlaufend zum Gerät abdichtet.**
- 8 Schalten Sie nun das Gerät mit dem Ein-/Aus-Kippschalter (A) ein. Im Display (B) zeigt nun für ca. 5 Sek. die Ladezustandsanzeige (K) den Ladezustand der Batterie in Prozent an.

Das Gerät ist nun betriebsbereit (der Motor läuft dabei noch nicht an, es wird KEIN Druck aufgebaut) und die gewünschten Einstellungen können getätigt werden.

- 9 Das Gerät ist werksseitig auf die Einheit "bar" eingestellt. Um den Modus auf "psi" zu wechseln, drücken Sie die Taste **SET** (E) für ca. 3 Sekunden, bis die Einheit wechselt.

Mit den Tasten **▲ ▼** (C/D) wechseln Sie dann zwischen "bar" und "psi".

- 10 Um anschließend den Druck einzustellen, drücken Sie 1 x die Taste **SET** (E).
- 11 Mit den Tasten **▲ ▼** (C/D) den gewünschten maximalen Betriebsdruck einstellen der dann im Display angezeigt wird.
- 12 Schalten Sie mit der Taste **⏻** (F) den AKKU-KOMPRESSOR an.
- 13 Die Pumpe beginnt nun zu Arbeiten und baut den Druck im Gerät auf.

i HINWEIS!

Wenn der zuvor eingestellt maximale Betriebsdruck erreicht ist, schaltet der integrierte Druckschalter die Pumpe ab. Nun kann mit dem Sprühvorgang begonnen werden. Ist der Behälterdruck um 0,3-0,5 bar bzw. 4,35-7,25 psi gesunken, schaltet sich die Pumpe automatisch wieder ein und erhöht den Druck bis der eingestellte maximale Betriebsdruck wieder erreicht ist. Dabei kann mit dem Sprühgerät kontinuierlich weiter gearbeitet werden.

Die Laufzeit der Pumpe ist stark davon abhängig, wieviel Sprühmittel noch im Behälter ist. Mit abnehmendem Behälterinhalt verlängert sie die Laufzeit der Pumpe um den maximal eingestellten Betriebsdruck wieder zu erreichen. Sollte der Akku Kompressor nach 15- minütiger Dauerlaufzeit nicht abschalten, liegt eine Undichtigkeit am verwendeten Sprühgerät oder am Akku Kompressor vor. In diesem Fall, Akku Kompressor abschalten und Sprühgerät bzw. Akku Kompressor auf Undichtigkeiten prüfen.

Wird mit dem Gerät nach dem Einschalten länger als 15 min. nicht gearbeitet, schaltet dieses automatisch aus. Für eine erneute Arbeitsaufnahme, 1 x den Ein-/Aus-Kippschalter (A) aus-/ und einschalten. Nun mit der Taste (F) den AKKU-KOMPRESSOR wieder starten.

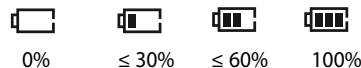
7.1.1 Ladezustandsanzeige Akku

Abbildung 14

- 14 Nach dem Einschalten des Gerätes mit dem Ein-/Aus-Kippschalter (A) wird für 5 Sekunden der Ladezustand des Akkus in % im Display angezeigt. Danach kann der Ladezustand über das Batteriesymbol (G) oben links im Display abgelesen werden.



Akkuleistung (Batteriesymbol):



i HINWEIS!

Die Ladezustandsanzeige (G) kann im seltenen Fall nach Entnahme des Akkus und anschließendem Wiedereinsetzen des Akkus eine höhere Leistung anzeigen als vor der Entnahme. Grund hierfür ist, dass die letzte Akkuleistung während des Betriebs im Gerät gespeichert wird. Nach dem Herausnehmen und dem Wiedereinsetzen des Akkus in das Gerät wird die Akkuleistung neu gemessen, dadurch kann eine höhere Leistung angezeigt werden.

7.1.2 Akku-Betriebszeit

Die Akku-Betriebszeit ist im wesentlichen abhängig von der Belastung des Gerätes. Arbeiten im max. Druckbereich sowie bei niedriger Füllmenge im Behälter, führt zu einer kürzeren Akku-Betriebszeit.

Gehen Sie beim Umgang des Akkus bzw. des Gerätes so um, wie in den Hinweisen beschrieben.

7.2 Funktion

Abbildung 15

i HINWEIS!

Bitte beachten Sie beim Sprühen die dem verwendeten Sprühgerät beiliegende Betriebsanleitung sowie die Angaben des Mittelherstellers. Betreiben Sie Ihr entsprechendes GLORIA Drucksprühgerät (3-/5-/8-Liter) mit einem max. Betriebsdruck von 2,5 bar, für das Arbeiten mit dem AKKU-KOMPRESSOR.

8 Außerbetriebnahme & Lagerung

8.1 Außerbetriebnahme

Abbildungen 16 – 18



- 16 Gerät außer Betrieb nehmen, indem Sie den Ein-/Aus-Kippschalter (A) auf "0" schalten und das Gerät damit komplett ausschalten.

ACHTUNG

Durch unsachgemäßen Gebrauch des Gerätes können Sachschäden entstehen. Beachten Sie daher den nachfolgenden Sicherheitshinweis:

- Um eine Entladung des Akkus zu vermeiden, trennen Sie bei längerem Nichtgebrauch den Akku vom Gerät. Hierzu Akku aus dem Adapter ziehen. Gehen Sie dabei wie folgt vor:

- 17 1. Flächen an der Akkuaufnahme rundrum mit einem trockenen und sauberen Tuch abtrocknen.
- 18 2. Entnehmen Sie nun den Akku und trocknen Sie erneut die Kontaktflächen von Akku und Gerät.

8.2 Entleerung & Reinigung



Abbildungen 19 – 21

! WARNUNG

Gesundheitsgefahr durch auslaufende Sprühmittel! Beachten Sie die Sicherheitshinweise in dieser Anleitung. Bei der Entsorgung von Restmengen, geltende Gesetze und Vorgaben der Mittelhersteller beachten.

- 19 Entlüften Sie zuerst den **stehenden** Behälter vollständig, indem Sie am Kolbenmanometer mit integriertem Sicherheitsventil ziehen und die Luft komplett entweichen lassen. Den AKKU-KOMPRESSOR nun vorsichtig, zunächst nur einige Gewindegänge gegen den Uhrzeigersinn losschrauben, damit evtl. im Behälter verbliebene Druckluft entweichen kann.

Erst jetzt den AKKU-KOMPRESSOR ganz herausschrauben und entnehmen.

- 20 Restmenge NICHT in den Ausguß gießen, sondern über die Einfüllöffnung in einen geeigneten Kanister umfüllen.
- 21 Reinigen Sie den AKKU-KOMPRESSOR von aussen mit einem feuchten Tuch oder einer weichen Bürste. Verwenden Sie keine scharfen oder scheuernden Putzmittel.

ACHTUNG

Durch unsachgemäßen Gebrauch des AKKU-KOMPRESSORS können Sachschäden entstehen. Beachten Sie daher die nachfolgenden Sicherheitshinweise:

- 18 Entnehmen Sie vor jeder Reinigung den Akku.
- Den AKKU-KOMPRESSOR nicht in Wasser tauchen oder mit Wasser abspritzen bzw. reinigen. Das Gerät muss vor Nässe geschützt werden.

8.3 Lagerung

Abbildungen 22 – 23

! WARNUNG

Bewahren Sie Gerät sowie Sprühmittel unzugänglich von Kindern auf.

- Das Gerät wie in Kapitel 8.2 entleeren und reinigen.
- Gerät trocken und frostsicher lagern.

8.3.1 Akku und Ladegerät richtig lagern

Beachten Sie unbedingt auch die "Sicherheitshinweise bei dem Umgang mit dem Ladegerät sowie dem Akku" im Kapitel "Wichtige Sicherheitshinweise".

ACHTUNG

Durch unsachgemäßen Gebrauch des Gerätes können Sachschäden entstehen. Ein leerer Akku sollte nicht ungeladen gelagert werden. Die Selbstentladung ist zwar gering, jedoch kann bei längerer Lagerung ein leerer Akku zerstört werden. Beachten Sie daher folgende Hinweise bei längerem Nichtgebrauch (z. B. in den Wintermonaten):

- lagern Sie den Akku bei einem Ladezustand von ca. 40 - 60 %.
- lagern Sie den Akku, getrennt vom Gerät, an einem trockenen, hochgelegenen, verschlossenen, frostfreien Ort bei einer Temperatur zwischen 0 °C und + 45 °C. Bei einer Lagertemperatur von +15 °C ist die Selbstentladung und die chemische Alterung am geringsten. Vermeiden Sie direkte Sonneneinstrahlung.
- wird der Akku länger als 6 Monate nicht benutzt, überprüfen Sie den Ladezustand im Ladegerät mit Hilfe der Statusanzeige. Ggf. laden Sie den Akku auf ca. 40 - 60 % Kapazität nach.

8.4 Wartung

- Beachten Sie die am Betriebsort geltenden nationalen Vorschriften hinsichtlich des Arbeitsschutzes sowie die geltenden nationalen Vorschriften über den Betrieb.
- Dichtungen regelmäßig mit GLORIA Silikonfett bestreichen.
- Reparaturen nur durch GLORIA Servicestationen durchführen lassen.
- Bei Reparaturen nur Original GLORIA Ersatzteile verwenden (<https://shop.gloriagarten.de>).
- Weiteres Zubehör finden Sie unter www.gloriagarten.de



9 Probleme mit dem Gerät

Störung	Ursache	Beseitigung
Gerät läuft nicht an	Akku nicht korrekt eingesetzt Akkuleistung zu schwach Akku defekt Akku überhitzt	Akku soweit in Halterung einschieben bis dieser verrastet Akku aufladen Akku ersetzen Akku abkühlen lassen
Gerät schaltet nach längerem Betrieb im oberen Belastungsbereich ab	Der Überlastschutz hat das Gerät abgeschaltet	Gerät am Ein-/Ausschalter abschalten und dann neu starten
Gerät schaltet nach längerem Betrieb im oberen Belastungsbereich oder bei Betrieb bei hoher Außentemperatur ab	Akkus überhitzt, Temperaturschutz hat das Gerät abgeschaltet	Akku abkühlen lassen, Gerät kann danach neu gestartet werden
Gerät schaltet während des Betriebs ab	Akku leer, Niederspannungsauslösung hat das Gerät abgeschaltet	Akku laden, bzw. geladenen Akku einsetzen
Akku Kompressor schaltet nach 15-minütiger Dauerlaufzeit nicht ab	Undichtigkeit am Sprühgerät oder am Akku Kompressor	Akku Kompressor abschalten, Sprühgerät entlüften und beides auf Undichtigkeiten prüfen

10 Entsorgung & Rechtliches



10.1 Umweltschutz & Geräteentsorgung

- Dieses Symbol auf dem Produkt, der Betriebsanleitung oder der Verpackung weist darauf hin, dass dieses Produkt am Ende seiner Lebensdauer nicht über den normalen Haushaltsabfall entsorgt werden darf.
- **Entsorgen Sie Elektrogeräte nicht über den Hausmüll!** Gemäß europäischer Richtlinie 2012/19/EU über Elektro- und Elektronik-Altgeräte und Umset-



zung in nationales Recht müssen verbrauchte Elektrogeräte getrennt gesammelt und einer umweltgerechten Wiederverwertung zugeführt werden. Recycling-Alternative zur Rücksendeauforderung: Der Eigentümer des Elektrogerätes ist alternativ anstelle Rücksendung zur Mitwirkung bei der sachgerechten Verwertung im Falle der Eigentumsaufgabe verpflichtet. Das Altgerät kann hierfür auch einer Rücknahmestelle überlassen werden, die eine Beseitigung im Sinne des nationalen Kreislaufwirtschafts- und Abfallgesetzes durchführt. Nicht betroffen sind den Altgeräten beigefügte Zubehörteile und Hilfsmittel ohne Elektrobestandteile.

- Der Lithium-Ionen-Akku muss gesondert vom Rest des Gerätes entsorgt werden.

i HINWEIS!

- Bitte erfragen Sie bei der Gemeindeverwaltung die zuständige Entsorgungsstelle.

10.2 Akkuentsorgung



Als Verbraucher sind Sie, bzw. das Entsorgungsunternehmen wie z. B. kommunale Sammelstellen, gesetzlich dazu verpflichtet, gebrauchte Batterien und Akkus als Sondermüll zu entsorgen.

▲ VORSICHT

VERLETZUNGSGEFAHR DURCH DEFEKTEN, AUSGELAUFENEN AKKU!

Der verwendete Akku enthält Substanzen, die durch Hautkontakt oder Einatmen Verletzungen verursachen können. Sollte sich ein ausgelaufener Akku in Ihrem Gerät befinden, dürfen Sie diesen nur mit Gummihandschuhen aus dem Gerät nehmen und in einem geschlossenen Behälter der ordnungsgemäßen Entsorgung zuführen.

- Gemäß der europäischen Richtlinie 2013/56/EU müssen defekte Akkus/Batterien getrennt gesammelt und einer umweltgerechten Wiederverwertung zugeführt werden.

Für die Entsorgung bestehen folgende Möglichkeiten:

- durch den Fachhandel
- eine durch das GRS-Zeichen gekennzeichnete Rücknahmestelle
- durch die von den Gemeinden dafür vorgesehenen Sondermüll-Container

Weitere Entsorgungshinweise erhalten Sie von Ihrer Gemeinde oder Stadtverwaltung.

10.3 Akku-Transport

- Die enthaltenen Li-Ionen-Akkus unterliegen den Anforderungen des Gefahrstoffrechts. Die Akkus können durch den Benutzer ohne weitere Auflagen auf der Straße transportiert werden. Beim Versand durch Dritte (z.B.: Lufttransport oder Spedition) sind besondere Anforderungen an Verpackung und Kennzeichnung zu beachten. Versenden Sie Akkus nur, wenn das Gehäuse unbeschädigt ist. Kleben Sie offene Kontakte ab und verpacken Sie den Akku so, dass er sich nicht in der Verpackung bewegt. Bitte beachten Sie auch eventuelle weiterführende nationale Vorschriften.

Beachten Sie hierzu unbedingt die Hinweise unter:

www.gloriagarten.de/returns

10.4 Entsorgung der Verpackung

- Die Verpackungsmaterialien sind nach umweltverträglichen und entsorgungstechnischen Gesichtspunkten ausgewählt und deshalb recyclebar. Die Rückführung der Verpackung in den Materialkreislauf spart Rohstoffe und verringert das Abfallaufkommen.
- Entsorgen Sie nicht mehr benötigte Verpackungsmaterialien gemäß den örtlich geltenden Vorschriften.

11 Zubehör / Ersatzteile

- 729101.0000 Lithium-Ionen Akku 2,5Ah (BOSCH PBA 18V 2.5Ah)
- 729102.0000 Lithium-Ionen Akku 4,0Ah (BOSCH PBA 18V 4.0Ah)¹⁾
- 729103.0000 Schnellladegerät (BOSCH AL 1830CV)

Weitere Akkus der Firma BOSCH

- BOSCH AKKU POWER FOR ALL 18V
1,5Ah, Typ: PBA 18V 1.5Ah W-A
- BOSCH AKKU POWER FOR ALL 18V
2,0Ah, Typ: PBA 18V 2.0Ah W-A
- BOSCH AKKU POWER FOR ALL 18V
3,0Ah, Typ: PBA 18V 3.0Ah W-B
- BOSCH AKKU POWER FOR ALL 18V
5,0Ah, Typ: PBA 18V 5.0Ah¹⁾ W-C
- BOSCH AKKU POWER FOR ALL 18V
6,0Ah, Typ: PBA 18V 6.0Ah¹⁾ W-C

Weiteres Zubehör finden Sie unter

www.gloriagarten.de

¹⁾ Bei Einsatz der Akkus 4,0 Ah, 5,0 Ah und 6,0 Ah sollten nur Drucksprüngeräte mit Fußring verwendet werden (z.B. FM 30, Art. Nr. 65.0000; FM 50, Art. Nr. 660.0000; Primex 5, Art.Nr. 83.0000; Hobby exclusiv, Art. Nr. 262.0000 oder Prima 8, Art Nr. 99.0000)



12 Gewährleistung & Garantie

GLORIA gewährt in Ihnen 24 Monate Garantie im Rahmen der Garantiebedingungen (www.gloriagarten.de). Ihre gesetzlichen Gewährleistungsansprüche gegenüber Ihrem Verkäufer werden dadurch nicht berührt.

Technische Änderungen vorbehalten!

TABLE OF CONTENTS

1	General information about this user manual	20
1.1	Symbols on the device and in the user manual.....	20
1.2	Warning notices	21
1.3	Intended use.....	21
1.4	Reasonably foreseeable misuse.....	21
1.5	Residual hazards	22
1.6	Limitation of liability	22
2	For your safety	22
2.1	Basic safety instructions	22
2.2	Safety instructions for handling charger and battery	23
2.3	General Power Tool Safety Warnings	24
3	Before using the device	26
3.1	Delivery status	26
3.2	Elements of the device	26
3.3	Display [B]	26
4	Technical data	27
5	Assembly	27
6	Prior to initial commissioning	27
6.1	Charging procedure.....	28
7	Commissioning	28
7.1	Insert battery and start the device	28
7.2	Function.....	29
8	Decommissioning and storage	29
8.1	Decommissioning.....	29
8.2	Emptying & Cleaning	30
8.3	Storage	30
8.4	Maintenance.....	30
9	Problems with the device	31
10	Disposal and legislation	31
10.1	Environmental protection and disposal of the device	31
10.2	Battery disposal.....	32
10.3	Battery transport	32
10.4	Disposing of the packaging	32
11	Accessories / Spare parts	32
12	Warranty & Guarantee	32

1 General information about this user manual

This user manual is an integral part of the GLORIA device and must be continually available on or near the device.

This user manual contains important instructions and information required for ensuring the safe use of the device!

This user manual must be read in full by any person assigned with operating / using / maintaining the unit.

This user manual must be kept safe and passed on to any new owner!

All warning notices are there to protect your personal safety!

1.1 Symbols on the device and in the user manual



Protect against rain and moisture!



Wear safety goggles!



Wear protective gloves!



Charger for indoor use only!



Read the user manual!



Do NOT dispose of old electrical and electronic equipment as normal domestic waste.



Environmentally appropriate disposal!



Recyclable packaging materials!



Recyclable / GRS recycling centre for batteries



Battery disposal information



- Never exceed battery heat of +45 °C
- Do not expose battery to direct sunlight
- Do not expose battery to fire
- Do not dispose of batteries in regular household waste

1.2 Warning notices



This level of warning notice indicates a life-threatening situation. Follow the instructions accompanying this warning notice in order to avoid serious injury or death.



This level of warning notice indicates a potentially hazardous situation. Follow the instructions accompanying this warning notice in order to avoid serious injury or death.



This level of warning notice indicates a potentially hazardous situation which, if not avoided, may result in serious injury. Follow the instructions accompanying this warning notice in order to avoid serious injury.



This level of warning notice indicates a potentially hazardous situation which, if not avoided, may result in material damage. Follow the instructions accompanying this warning notice in order to avoid material damage.



A note indicates additional information or illustrations that help you operate and facilitate the understanding of the device.

1.3 Intended use

This GLORIA device is ONLY in connection with the GLORIA (3-/5-/8-liter) pressure spray devices, with a max. operating pressure of 3 bar, suitable.

Compliance with the accompanying instructions is a prerequisite for the proper use of the device. The user manual also contains the operating, maintenance and servicing conditions.

With a max. operating pressure of 3 bar, the device can be used in industry and trade as well as in the private sector.



DANGER CAUSED BY IMPROPER USE!

This device can be dangerous if not used for its intended purpose. You should therefore observe the following safety instructions:

- Use the device for its intended purpose only.
- Note all instructions and information in the user manual.

1.4 Reasonably foreseeable misuse

The device must not be used to spray explosive, extremely flammable, easily flammable or flammable liquids. Also observe the information on the

corresponding liquids in the operating instructions for the spray devices used. The manufacturer does not accept liability for any damage or injury resulting from unauthorised modifications to the device or its improper use.

1.5 Residual hazards

This device complies with the accepted rules of technology and the relevant safety requirements! However, use of the device may present:

- Danger to life and limb of the operator or other persons.
- Damage to the device.
- Damage to the other items of property.

1.6 Limitation of liability

We expressly point out that according to product liability law we do not accept liability for damage caused by our device, insofar as this has been caused by non-compliance with the operating instructions, improper use, improper repair or replacement of parts with non-genuine parts, or if repairs have not been carried out by the customer service team or an authorised expert. This also applies to accessories.

2 For your safety

This chapter contains important warning and safety instructions which must be observed when handling and using the device.

2.1 Basic safety instructions

Observe the following basic safety instructions to ensure the safe handling and use of the device:



- **Before installing the BATTERY COMPRESSOR or working with the BATTERY COMPRESSOR, read the operating instructions supplied with the device used and observe the safety instructions given there.**
- **Read all safety warnings, instructions, illustrations and specifications provided with this power tool. Failure**

to follow all instructions listed below may result in electric shock, fire and/or serious injury.

- **Keep work area clean and well lit. Cluttered or dark areas invite accidents.**
- **Do not operate power tools in explosive atmospheres, such as in the presence of flammable liquids, gases or dust. Power tools create sparks which may ignite the dust or fumes.**
- **Repairs to devices for the home and garden must only to be carried out by the service centres. Spare parts should be ordered from your dealer. If the parts are not in stock, the dealer will procure them as soon as possible.**
- **This device complies with the accepted rules of technology and the relevant safety requirements!**
- **This device may be used by children from 16 years and above and by persons with diminished physical, sensorial or mental capacities or lack of experience and knowledge if supervised or if they have been instructed with respect to safe use of the device and understand the risks that result from using it. Children must not operate the device. Children must be supervised to prevent them from playing with the appliance.**
- **Keep children and bystanders away while operating a power tool. Distractions can cause you to lose control.**
- **Do not leave the device unattended while it is in operation.**
- **Decommissioning is only guaranteed when the On-/Off-rocker switch (A) is set to "0".**
- **Protect the device against long exposure to the sun and frost.**
- **In order to prevent damage and hazards resulting from improper use, you must observe the user manual and store it in a safe place!**
- **If the device is passed on to other persons, they must also be given the user manual!**
- **Only use GLORIA original spares and accessories for the device. Never use worn, modified or defective replacement parts / accessories!**

2.2 Safety instructions for handling charger and battery



⚠ DANGER

DANGER OF ELECTRIC SHOCK!

Contact with energised cables/wires or components may result in serious injury or death! You should therefore observe the following safety instructions:

- Mains voltage must be in compliance with voltage specification (V~) on type plate of charger!
- Children and persons with reduced physical, mental or sensory capabilities or who are lacking the requisite knowledge and experience are not allowed to use the charger or its battery.
- If the power cord of the charger is damaged, you must replace the charger completely!
- Only connect the charging station to alternating current.
- Recharge only with the charger specified by the manufacturer. A charger that is suitable for one type of battery pack may create a risk of fire when used with another battery pack.
- The battery voltage must match the battery charging voltage of the battery charger. Use only BOSCH 18V chargers from the "POWER 4 ALL" series. GLORIA and Bosch offer a wide range of suitable batteries with different charges (Ah) (see Chapter 11 "Accessories / spare parts").
- Use power tools only with specifically designated battery packs. Use of any other battery packs may create a risk of injury and fire.
- Do not use a battery pack or tool that is damaged or modified. Damaged or modified batteries may exhibit unpredictable behaviour resulting in fire, explosion or risk of injury.
- When battery pack is not in use, keep it away from other metal objects, like paper clips, coins, keys, nails, screws or other small metal objects, that can make a connection from one terminal to another. Shorting the battery terminals together may cause burns or a fire.

- Do not expose a battery pack or tool to fire or excessive temperature. Exposure to fire or temperature above 130°C may cause explosion.
- Follow all charging instructions and do not charge the battery pack or tool outside the temperature range specified in the instructions. Charging improperly or at temperatures outside the specified range may damage the battery and increase the risk of fire.

⚠ DANGER

DANGER OF ELECTRIC SHOCK, AS WELL AS RISK OF FIRE AND EXPLOSION! To avoid life-threatening situations:

- ensure that charger, charging plug and mains plug are in proper working condition before use.
- the contacts must never be touched.
- do not cover the ventilation slots of the charger. Otherwise, the charger can overheat and will not function properly.
- protect charger as well as battery against heat and humidity exposure.
- do not immerse charger or battery in fluid.
- use charger only to charge original Li-Ion batteries.
- keep charger as well as battery sealed.
- never operate charger on a flammable surface.
- never perform charging near easily inflammable substances.
- protect battery against heat, permanent sunlight and fire exposure. Store battery only at a temperature range between 0 °C to max. +45 °C. Never place battery on a radiator.
- should the charger be operated using a residual-current-operated protective device (RCD) with a trigger current of max. 30 mA. Ask your electrician!

⚠ CAUTION

RISK OF INJURY! Insert battery only when the device is switched off. Connecting battery to an activated device can result in accidents.

GB

⚠ CAUTION

RISK OF INJURY FROM CAUSTIC LIQUIDS OR VAPOURS! Under abusive conditions, liquid may be ejected from the battery; avoid contact. If contact accidentally occurs, flush with water. If liquid contacts eyes, additionally seek medical help. Liquid ejected from the battery may cause irritation or burns.

GB

2.3 General Power Tool Safety Warnings

⚠ WARNING

Read all safety warnings, instructions, illustrations and specifications provided with this power tool. Failure to follow all instructions listed below may result in electric shock, fire and/or serious injury.

Save all warnings and instructions for future reference. The term "power tool" in the warnings refers to your mains operated (corded) power tool or battery operated (cordless) power tool.

Work area safety

- **Keep work area clean and well lit.** Cluttered or dark areas invite accidents.
- **Do not operate power tools in explosive atmospheres, such as in the presence of flammable liquids, gases or dust.** Power tools create sparks which may ignite the dust or fumes.
- **Keep children and bystanders away while operating a power tool.** Distractions can cause you to lose control.

Electrical safety

- **Power tool plugs must match the outlet. Never modify the plug in any way. Do not use any adapter plugs with earthed (grounded) power tools.** Unmodified plugs and matching outlets will reduce risk of electric shock.
- **Avoid body contact with earthed or grounded surfaces, such as pipes, radiators, ranges and refrigerators.** There is an increased risk of electric shock if your body is earthed or grounded.
- **Do not expose power tools to rain or wet conditions.** Water entering a power tool will increase the risk of electric shock.
- **Do not abuse the cord. Never use the cord for carrying, pulling or unplug-**

ging the power tool. Keep cord away from heat, oil, sharp edges or moving parts. Damaged or entangled cords increase the risk of electric shock.

- **When operating a power tool outdoors, use an extension cord suitable for outdoor use.** Use of a cord suitable for outdoor use reduces the risk of electric shock.
- **If operating a power tool in a damp location is unavoidable, use a residual current device (RCD) protected supply.** Use of an RCD reduces the risk of electric shock.

OVERLOAD PROTECTION!

- Your BATTERY COMPRESSOR has protection against overloading. The device switches off automatically if you stress it excessively. In this case, switch off the device using the On-/Off-rocker switch (A). Release the tank pressure by operating the vent valve on the tank and then restart the BATTERY COMPRESSOR.

TEMPERATURE PROTECTION

- Your BATTERY COMPRESSOR has protection against excessively high temperatures of the rechargeable battery. The battery cells can overheat if you use the unit constantly over a longer period of time or if it is exposed to high ambient temperatures. Discharge is no longer possible above 70 °C. In such a case, the device switches itself off automatically. After the battery has cooled down, the BATTERY COMPRESSOR can be restarted.

LOW VOLTAGE CUTOFF DEVICE!

- Your BATTERY COMPRESSOR has a low voltage cutoff device for the rechargeable battery. This functions switches the unit off immediately if the voltage falls below a specified value (see display at the top right). In such a case you should recharge the battery or else put a fully charged battery into the unit.

Personal safety

- **Use the device as intended!** Work only within the specified performance range.
- **Before each use, make sure that the device is in perfect condition; operation is prohibited if:**
 - the device shows visible signs of damage.
 - the device may have been dropped before.

- **Do not expose power tools to rain or wet conditions.** Water entering a power tool will increase the risk of electric shock.
- **Stay alert, watch what you are doing and use common sense when operating a power tool. Do not use a power tool while you are tired or under the influence of drugs, alcohol or medication.** A moment of inattention while operating power tools may result in serious personal injury.
- **Use personal protective equipment. Always wear eye protection.** Protective equipment such as a dust mask, non-skid safety shoes, hard hat or hearing protection used for appropriate conditions will reduce personal injuries.
- **Prevent unintentional starting. Ensure the switch is in the off-position before connecting to power source and/or battery pack, picking up or carrying the tool.** Carrying power tools with your finger on the switch or energising power tools that have the switch on invites accidents.
- **Do not overreach. Keep proper footing and balance at all times.** This enables better control of the power tool in unexpected situations.
- **Dress properly. Do not wear loose clothing or jewellery. Keep your hair and clothing away from moving parts.** Loose clothes, jewellery or long hair can be caught in moving parts.
- **If devices are provided for the connection of dust extraction and collection facilities, ensure these are connected and properly used.** Use of dust collection can reduce dust-related hazards.
- **Do not let familiarity gained from frequent use of tools allow you to become complacent and ignore tool safety principles.** A careless action can cause severe injury within a fraction of a second.

Power tool use and care

- **Do not force the power tool. Use the correct power tool for your application.** The correct power tool will do the job better and safer at the rate for which it was designed.
- **Do not use the power tool if the switch does not turn it on and off.** Any power tool that cannot be controlled with the switch is dangerous and must be repaired.
- **Disconnect the plug from the power source and/or remove the battery pack, if detachable, from the power tool before making any adjustments, changing accessories, or storing power tools.** Such preventive safety measures reduce the risk of starting the power tool accidentally.
- **Store idle power tools out of the reach of children and do not allow persons unfamiliar with the power tool or these instructions to operate the power tool.** Power tools are dangerous in the hands of untrained users.
- **Maintain power tools and accessories. Check for misalignment or binding of moving parts, breakage of parts and any other condition that may affect the power tool's operation. If damaged, have the power tool repaired before use.** Many accidents are caused by poorly maintained power tools.
- **Keep cutting tools sharp and clean.** Properly maintained cutting tools with sharp cutting edges are less likely to bind and are easier to control.
- **Use the power tool, accessories and tool bits etc. in accordance with these instructions, taking into account the working conditions and the work to be performed.** Use of the power tool for operations different from those intended could result in a hazardous situation.
- **Keep handles and grasping surfaces dry, clean and free from oil and grease.** Slippery handles and grasping surfaces do not allow for safe handling and control of the tool in unexpected situations.

Service

- **Have your power tool serviced by a qualified repair person using only identical replacement parts.** This will ensure that the safety of the power tool is maintained.
- **Never service damaged battery packs.** Service of battery packs should only be performed by the manufacturer or authorized service providers.

CAUTION

RISK OF INJURY FROM UNINTENTIONAL SWITCH ON!

Accidental activation can cause injuries. To prevent this, remove battery when:

- leaving device unsupervised.
- maintaining, checking or cleaning device.
- device shows signs of malfunction.

GB

3 Before using the device

This chapter contains information about the delivery status.

3.1 Delivery status

The device is shipped as standard as follows:

- The BATTERY COMPRESSOR is fully assembled
 - 2 x protective covering for "POWER FOR ALL" batteries 2.5 Ah / 4.0 Ah [not illustrated]
 - 1 x user manual and product information
- Any tools are individually packed.

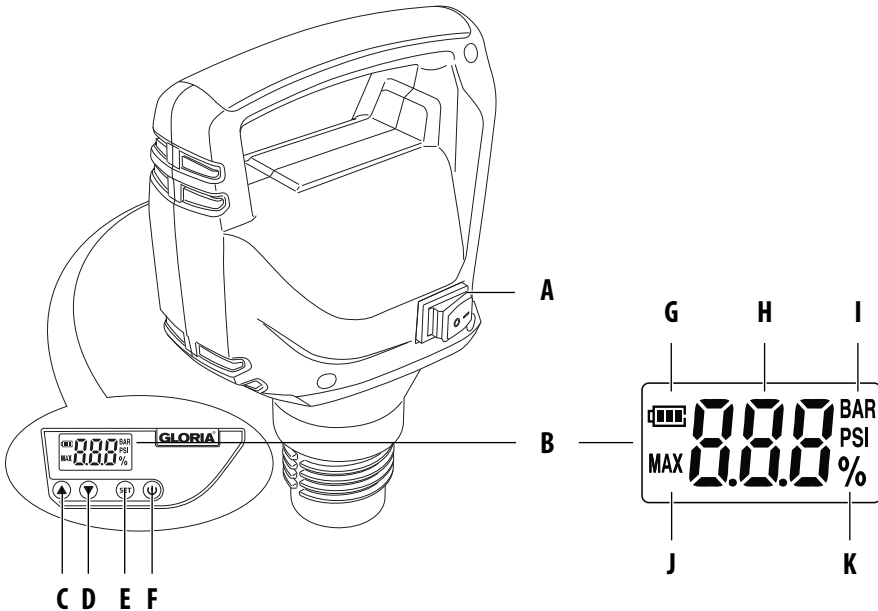
3.2 Elements of the device

- A** On-/Off-rocker switch
- B** Display
- C** Soft-key button "Pressure +"
- D** Soft-key button "Pressure -"
- E** Soft-key button "SET"
- F** Soft-key button "On-/Off-engine "

- Batterie: "POWER FOR ALL" batteries (18.0 V 2.5 Ah, Type: PBA 18 V W-A) / (18.0 V 4.0 Ah, Type: PBA 18 V W-A) [not illustrated and **NOT included in item 000920.0000**]
- Charger (AL 1810 CV) [not illustrated and **NOT included in item 000920.0000**]
- 2 x protective covering for "POWER FOR ALL" batteries 2.5 Ah / 4.0 Ah [not illustrated]

3.3 Display [B]

- G** Charging status indicator (battery symbol)
- H** Pressure indicator
- I** Pressure unit BAR / PSI
- J** MAX pressure
- K** Charging status indicator in percent



4 Technical data

BATTERY COMPRESSOR li-on

Item number: 000920.0000
(battery and charger not included)

Battery (NOT included in item 000920.0000)

Type: Lithium-ion (Bosch PBA 18.0 V 2.5 Ah)
Nominal voltage: 18.0 V
Rating: 2.5 Ah

Charging station (AL 1810 CV) (NOT included in item 000920.0000)

Input: 220-240 V~ / 50/60 Hz
Output: 14.4-18.0 V / DC / 1.0 A
Battery charging time (100%): 154 Min.
Per. charging temp. range: 0 – +45 °C
Protection class: II

(These following rights apply to the AL 1810 CV charger)

BATTERY-COMPRESSOR

Pressure units: bar / psi
Selectable pressure range: 1.5 bar - 2.5 bar [21.75 psi - 36.25 psi]
Fillings when fully charged with Akku 2.5 Ah: 16 x á 5 Liter (prima 5), total 80 Liter
Fillings when fully charged with Akku 4.0 Ah: 26 x á 5 Liter (prima 5), total 130 Liter
Rotational speed motor: 3900 U/min
Device weight without battery: 0.76 kg
Device weight with battery: 1.20 kg

GB

5 Assembly

Figures 1 – 4

i NOTE!

- 1 Your device is delivered fully assembled.
- 2 Initially vent the standing container fully by pulling on the piston-type pressure gauge with the built-in safety valve and completely releasing the air.
- 3 Fill the pressur sprayer with spraying agents.
- 1 / 4 Remove the BATTERY-COMPRESSOR from the packaging and screw it hand-tight into the container filled with the spraying agents.

6 Prior to initial commissioning

! WARNING

BEFORE USE OBSERVE CHAPTER 2 "FOR YOUR SAFETY". You should therefore observe the following safety instructions:

- **The mains voltage must be in compliance with the voltage specification (V~) on the type plate of the charger.**
Operate charger only in dry rooms.

i NOTE!

- Before initial use, fully charge battery. Please ensure that the charging procedure is performed at room temperature. This is the only way to ensure a long battery life.
- A significantly decreased runtime in spite of charging indicates that the battery is dead and must be replaced. Use only original BOSCH Li-Ion batteries, which you can purchase from manufacturer's customer service.
- Charger and battery can heat up during charging. This is normal and not a sign of a technical defect.
- The Lithium-Ion battery can be charged at any time, regardless of charge state. Premature interruption of charging does not cause damage to the battery. A protective circuit on the battery prevents depth discharge of battery.

- The battery is equipped with temperature monitoring that only permits charging over a temperature range between 0 °C and 45 °C. This ensures a long battery life.
- Do not press the On-/Off-rocker switch again if the device has switched itself off automatically. The battery can be damaged. Note the details concerning disposal of the battery.

GB

6.1 Charging procedure



Figures **5a** – **5b**

These figures refer to the 18.0 V / 2.5 Ah battery and the AL 1810 CV charger.

- 5a** The charging process starts as soon as the plug has been plugged into the power outlet and the battery has been placed in the charger.

Due to the intelligent charging method, the charging condition of the battery is automatically detected and the battery is charged with the optimum charging current, depending on battery temperature and voltage. This gives longer life to the battery and always leaves it fully charged when kept in the charger for storage.

Indicator statuses:



The charging process is indicated by the flashing of the battery charge indicator.



A solid light on the battery charge indicator signals that the battery is fully charged or that the temperature of the battery is not within the permitted charging temperature range, and can therefore not be charged. The battery is charged as soon as the allowable charging temperature range is reached. When the battery is not inserted, a solid light on the battery charge indicator signals that the mains plug is inserted in the plug socket and that the charger is ready for operation.

- 5b** Following a successful charging procedure, first disconnect the charger plug from the power outlet, then remove the battery from the charger.

7 Commissioning



ATTENTION!
DEVICE PROTECTION!

7.1 Insert the battery and start the device

Figures **6** – **14**

ATTENTION

The battery that is supplied is not waterproof! Use the protective covering to prevent damage to the battery.

- 6** Pull the protective covering over the battery. **When doing this, ensure that the protective covering is not damaged and fits correctly.**
- 7** When inserting the battery, ensure that the contacts at the device and the battery itself are dry. Insert the charged battery into the device as shown into place. **When doing this, ensure that the protective covering is not damaged and seals off the battery all round.**
- 8** Now turn on the device with the On-/Off-rocker switch **(A)** on. In the display **(B)** the charge status indicator **(K)** now shows the charge status of the battery in percent for approx. 5 seconds.

The device is now ready for operation (the motor does not start yet, NO pressure is built up) and the desired settings can be made.

- 9** The device is factory-set to the unit "bar". To change the mode to "psi", press button **SET (E)** until the unit changes.

Use the buttons **▲ ▼ (C/D)** to switch between "bar" and "psi". To return to the pressure setting, press button **SET (E)** repeatedly.

- 10** To then set the pressure, press the button **SET (E)** once.
- 11** Use the buttons **▲ ▼ (C/D)** to set the desired maximum operating pressure, which is then shown on the display.
- 12** Switch on the BATTERY COMPRESSOR with the button **⏻ (F)**.
- 13** The pump now starts to work and builds up the pressure in the device.

i NOTE!

When the previously set maximum operating pressure is reached, the integrated pressure switch switches off the pump. The spraying process can now be started. If the tank pressure has dropped between 0.3-0.5 bar or 4.35-7.25 psi, the pump switches on again automatically and increases the pressure until the set maximum operating pressure is reached again. You can continue to work with the sprayer.

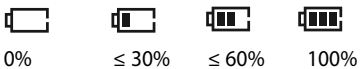
The running time of the pump depends heavily on how much spray is left in the container. As the tank content decreases, it extends the running time of the pump in order to reach the maximum set operating pressure again. If the BATTERY COMPRESSOR does not switch off after 15 minutes of continuous operation, there is a leak in the sprayer or in the BATTERY COMPRESSOR. In this case, switch off the BATTERY COMPRESSOR and check the sprayer or BATTERY COMPRESSOR for leaks.

If the device is not used for more than 15 minutes after being switched on, it switches off automatically. To start work again, switch the On-/Off-rocker switch (A) off/on once. Now start the BATTERY COMPRESSOR again with the (F) button.

7.1.1 Battery status indicator

Figure 14

- 14 After switching on the device with the On-/Off-rocker switch (A), the charge status of the battery is shown in % in the display for 5 seconds. The charge status can then be read from the battery symbol (G) in the top left of the display.

Battery power (battery symbol):
**i NOTE!**

In rare cases, after the battery has been removed and then reinserted, the battery status indicator (G) can display a higher battery power than before battery removal. The reason is that the last battery power during operation is saved in the device.

Once the battery has been removed and reinserted into the device, the battery

power is remeasured and a higher power can therefore be displayed on the indicator.

7.1.2 Battery operating time

The service life of the battery mainly depends on the load applied to the device. Work in max. pressure range as well as with a low filling quantity in the container leads to a shorter battery operating time. Handle battery and device as described in the instructions.

7.2 Function

Figure 15
i NOTE!

When spraying, please observe the instructions in the user manual for the spray device and the information provided by the agent manufacturer. Operate your corresponding GLORIA pressure sprayer (3-/5-/8-liter) with a max. operating pressure of 2,5 bar, for working with the BATTERY-COMPRESSOR.

8 Decommissioning & Storage

8.1 Decommissioning

Figures 16 – 18

- 16 Take the device out of operation by switching the On-/Off-rocker switch (A) to "0" and thereby switch the device off completely.

ATTENTION

Improper use of the device poses a risk of damage to property! You should therefore observe the following safety instruction:

- To prevent battery discharge, remove battery from device when not in use for a prolonged time. For this purpose, remove battery from adapter. Proceed as follows:
 - 17 1. Dry the surfaces on the battery holder all around with a dry and clean cloth.
 - 18 2. Now remove the battery and dry the contact surfaces of the battery and the device again.

8.2 Emptying & Cleaning



Figures 19 – 21

WARNING

Danger to health due to escaping spraying agents! Pay attention to the safety instructions in this manual. Observe applicable laws and the specifications of the agent manufacturers when disposing of residual quantities.

- 19 Initially vent the **standing** container fully by pulling on the piston-type pressure gauge with the built-in safety valve and completely releasing the air. Now unscrew the BATTERY-COMPRESSOR carefully, at first only a few turns of the thread in a counter-clockwise direction so that any residual compressed air in the container can escape. Only now unscrew and remove the BATTERY-COMPRESSOR completely.
- 20 Do NOT pour the residual quantity into the sink, but pour it through the filling hole into a suitable canister.
- 21 Clean the outside of the BATTERY-COMPRESSOR with a damp cloth or soft brush. Do not use abrasives or harsh cleaning agents.

ATTENTION

Improper use of the BATTERY-COMPRESSOR poses a risk of damage to property! You should therefore observe the following safety instruction:

- 18 Remove the battery each time before cleaning the device.
 - Do not immerse the BATTERY-COMPRESSOR in water or spray or clean it with water. The device must be protected against moisture.

8.3 Storage

Figures 22 – 23

WARNING

You must therefore store the device and the spraying agents out of the reach of children.

- Empty and clean the device as in Chapter 8.2.
- Store the device hung up, dry and protected from frost.

8.3.1 Correct battery and charger storage

It is essential that you also follow the “Safety instructions for handling charger and battery” in chapter “Important safety instructions”.

ATTENTION

Improper use of the device poses a risk of damage to property. The battery should not be stored uncharged. Though self discharge is minimal, an empty battery can be destroyed if stored for an extended period. Thus, observe the following instructions if not in use for an extended period (e.g. during winter):

- store battery at a charge status of approx. 40 - 60 %.
- store battery, separated from the device, in a dry, elevated, closed, frost-protected space at a temperature between 0 °C and + 45 °C. When storage temperature is +15 °C, self-discharge and chemical ageing is at its lowest. Avoid direct sunlight.
- if the battery is not used for more than 6 months, use the status indicator to check the charging status in the charger. Recharge the battery to approx. 40-60% capacity if required.

8.4 Maintenance

- Observe the national regulations concerning occupational safety which apply to the place of operation as well as the applicable national regulations for operations.
- Regularly coat the seals with GLORIA silicone grease.
- Reparaturen nur durch GLORIA Servicestationen durchführen lassen.
- Repairs must only be carried out by a GLORIA service point. (<https://shop.gloriagarten.de>).
- Further accessories can be found at www.gloriagarten.de

9 Problems with the device

Fault	Cause	Remedy
Device does not start	Battery not inserted properly Battery capacity too low Faulty battery Battery overheating	Insert the battery into the holder until it clicks into place Charge the battery Replace the battery Allow the battery to cool down
The device switches off after prolonged operation in the upper load range	The overload protection has switched off the device	Switch off the device at the On-/Off rocker switch and then restart it
The device switches off after long periods of operation in the upper load range or when the outside temperature is high	Batteries overheated, temperature protection has switched off the device	Let the battery cool down, the device can then be restarted
Device switches off during operation	Battery empty, low-voltage release has switched off the device	Charge the battery or insert the charged battery
Battery compressor does not switch off after 15 minutes of continuous operation	Leak on the sprayer or the battery compressor	Switch off the battery compressor, vent the spray device and check both for leaks

10 Disposal & Legislation



10.1 Environmental protection & disposal of the device

- This symbol on the product, user manual or packaging indicates that this product must not be disposed of in regular household waste at the end of its service life.
- **Do not dispose of electrical appliances through household waste!** In accordance with European Directive 2012/19 / EU on old electrical and electronic appliances and its implementation in national law, electrical tools that are no longer suitable for use must be separately collected and sent for environmentally responsible recycling. Recycling

alternative for the return request: Alternatively, the owner of an electric or electronic appliance is obligated to cooperate in proper recycling in the event of a property task instead of returning. Old equipment can also be handed over to a collection facility carrying out disposal as defined on the national recycling and waste management laws.

This does not apply to the accessories and auxiliaries included in old equipment, which do not contain electrical components.

- The Lithium-Ion battery must be disposed of separately from the rest of the device.

i NOTE!

- Please check with your local government to find the appropriate disposal point.

10.2 Battery disposal



As a consumer, you or the disposal company such as municipal collection points, required by law to dispose of used batteries and charger as hazardous waste.

CAUTION

RISK OF INJURY FROM DEFECTIVE, LEAKING BATTERY!

The applied battery contains substances that can result in injuries when getting in contact with skin or when inhaled. Should your device have a drained battery, you must use rubber gloves to remove it from the device and properly dispose of it in a closed container.

- According to the European Directive 2013/56/EU, faulty batteries must be collected separately and reused or recycled in an environmentally friendly manner.

Disposal possibilities are as follows:

- by dealer
- at a GRS recycling centre
- in special waste containers provided by the communities

Obtain additional disposal information from your community or city.

10.3 Battery transport

- The contained lithium-ion batteries are subject to the Dangerous Goods Legislation requirements. The batteries are suitable for road-transport by the user without further restrictions.

When shipping by third parties (e.g.: by air transport or forwarding agency), special requirements on packaging and labelling must be observed. Dispatch battery packs only when the housing is undamaged. Tape or mask off open contacts and pack up the battery in such a manner that it cannot move around in the packaging. Please also observe the possibility of more detailed national regulations.

Please be sure to observe the information under www.gloriagarten.de/returns

10.4 Disposal of packaging

- The packaging materials have been selected according to environmentally-suitable and disposal-related aspects and are therefore recyclable. Returning the packaging to the material circulation saves raw materials and reduces the level of waste.
- Please dispose of unwanted packaging materials according to applicable local regulations.

11 Accessories / Spare parts

- 729101.0000 Lithium-Ion battery 2.5 Ah (BOSCH PBA 18.0 V 2.5 Ah)
- 729102.0000 Lithium-Ion battery 4.0 Ah (BOSCH PBA 18.0 V 4.0 Ah)¹⁾
- 729103.0000 Fast Charger (BOSCH AL 1830CV)

More batteries from BOSCH

- BOSCH AKKU POWER FOR ALL 18V 1.5Ah, Typ: PBA 18V 1.5Ah W-A
- BOSCH AKKU POWER FOR ALL 18V 2.0Ah, Typ: PBA 18V 2.0Ah W-A
- BOSCH AKKU POWER FOR ALL 18V 3.0Ah, Typ: PBA 18V 3.0Ah W-B
- BOSCH AKKU POWER FOR ALL 18V 5.0Ah, Typ: PBA 18V 5.0Ah¹⁾ W-C
- BOSCH AKKU POWER FOR ALL 18V 6.0Ah, Typ: PBA 18V 6.0Ah¹⁾ W-C

Further accessories can be found at www.gloriagarten.de

¹⁾ When using the 4.0 Ah, 5.0 Ah and 6.0 Ah batteries, only pressure sprayers with a foot ring should be used (e.g. FM 30, Art. No. 65.0000; FM 50, Art. No. 660.0000; Primex 5, Art. No. 83.0000; Hobby exclusive, Art. No. 262.0000 or Prima 8, Art No. 99.0000).

12 Warranty & Guarantee

GLORIA gives a 24 month guarantee as per of the terms and conditions of the warranty (www.gloriagarten.de). This does not affect your legal rights to claims under warranty with regard to the seller.

Technical changes reserved!

SOMMAIRE

1	Informations générales concernant le présent mode d'emploi	33
1.1	Symboles figurant sur l'appareil ainsi que dans le mode d'emploi	33
1.2	Avertissements	34
1.3	Utilisation conforme	34
1.4	Mauvais usage raisonnablement prévisible	35
1.5	Risques résiduels	35
1.6	Limites de responsabilité	35
2	Pour votre sécurité	35
2.1	Consignes élémentaires de sécurité	35
2.2	Consignes de sécurité relatives au chargeur et à la batterie	36
2.3	Avertissements de sécurité généraux pour l'outil électrique	37
3	Avant de pouvoir utiliser l'appareil	40
3.1	Etat à la livraison	40
3.2	Parties constituantes de l'appareil	40
3.3	Display [B]	40
4	Caractéristiques techniques	41
5	Montage	41
6	Avant la première mise en service	41
6.1	Chargement	42
7	Mise en service	42
7.1	Mise en place de la batterie et mise en service l'appareil	42
7.2	Fonctionnement	43
8	Mise hors service et entreposage	43
8.1	Mise hors service	43
8.2	Vidange et nettoyage	44
8.3	Entreposage	44
8.4	Entretien	45
9	Problèmes avec l'appareil	45
10	Élimination des déchets et législation	46
10.1	Protection de l'environnement et élimination de l'appareil	46
10.2	Élimination de la batterie	46
10.3	Transport des batteries	46
10.4	Élimination de l'emballage	47
11	Accessories / Spare parts	47
12	Garantie légale et garantie fabricant	47

1 Informations générales concernant le présent mode d'emploi

Le présent mode d'emploi est partie constituante de l'appareil GLORIA et doit être constamment disponible sur ou à proximité de l'appareil.

Le mode d'emploi fournit d'importantes remarques et informations nécessaires à la sécurité d'utilisation de l'appareil !

Toute personne chargée de la manipulation / l'utilisation / la maintenance de l'appareil doit avoir lu le mode d'emploi dans sa totalité.

Conserver le mode d'emploi et le transmettre au propriétaire suivant !

Toutes les mises en garde contribuent aussi à votre sécurité personnelle !

1.1 Symboles figurant sur l'appareil ainsi que dans le mode d'emploi



A protéger de la pluie et de l'humidité !



Porter des lunettes de protection !



Porter des gants de protection !



Chargeur utilisable à l'intérieur uniquement !



Lire le mode d'emploi !



NE PAS éliminer les appareils électriques et électroniques usagés avec les ordures ménagères.

FR



Élimination conforme à l'environnement !



Matériaux d'emballage recyclables !



Recyclable / Point de collecte pour batteries



Li-Ion

Indication pour l'élimination des batteries



- Il ne faut pas chauffer la batterie à plus de +45 °C.
- Protégez la batterie du rayonnement solaire direct.
- Protégez la batterie du feu.
- Il ne faut pas mettre la batterie à la poubelle avec les déchets ménagers.

1.2 Avertissements

⚠ DANGER

Un avertissement à ce niveau de danger caractérise une situation créant d'un danger de mort. Suivre les instructions de cet avertissement afin d'éviter de graves blessures ou le danger de mort.

⚠ MISE EN GARDE !

Un avertissement à ce niveau de danger caractérise une situation potentiellement dangereuse. Suivre les instructions de cet avertissement afin d'éviter de graves blessures ou le danger de mort.

⚠ PRUDENCE

Un avertissement de ce niveau de danger signale une situation potentiellement dangereuse qui, si elle n'est pas évitée, est susceptible de provoquer des blessures. Suivre les instructions de cet avertissement afin d'éviter le risque de blessures.

ATTENTION

Un avertissement de ce niveau de danger signale un risque potentiel qui, s'il n'est pas évité, est susceptible de provoquer un dommage matériel. Suivre les instructions de cet avertissement afin d'éviter des dommages matériels.

i REMARQUE !

Une remarque signale des informations supplémentaires ou des illustrations censées vous faciliter la manipulation et la compréhension de l'appareil.

1.3 Utilisation conforme

Cet appareil GLORIA convient UNIQUEMENT aux pulvérisateurs sous pression GLORIA (3-/5-/8-litres) fonctionnant à une pression de service de 3 bars max.

Le bon usage de l'appareil implique le respect du mode d'emploi joint. Le mode d'emploi contient également les conditions de fonctionnement, d'entretien et de maintenance.

À une pression de service max. de 3 bars, l'appareil peut-être utilisé dans le domaine industriel et artisanal ainsi que dans le domaine privé.

⚠ PRUDENCE

RISQUE INHÉRENT À L'UTILISATION NON CONFORME À L'USAGE PRÉVU !

L'appareil recèle des risques lorsqu'il n'est pas utilisé de façon conforme. Aussi, respecter les consignes de sécurité ci-après :

- Utiliser l'appareil uniquement conformément à l'usage prévu !
- Respecter toutes les remarques et informations figurant dans le mode d'emploi.

1.4 Mauvais usage raisonnablement prévisible

L'appareil ne doit pas être utilisé pour pulvériser des liquides explosifs, très inflammables, inflammables ainsi que combustibles. Veuillez également tenir compte des consignes relatives aux liquides correspondants, énoncées dans les modes d'emploi des pulvérisateurs utilisés. Les modifications effectuées de votre propre chef sur l'appareil ou toute utilisation non conforme exclue toute garantie du constructeur pour les dommages pouvant en résulter.

1.5 Risques résiduels

Cet appareil répond aux règles de l'art et satisfait toutes les dispositions de sécurité applicables !

Cependant, l'utilisation de l'appareil peut engendrer :

- des dangers pour la vie et l'intégrité corporelle de l'utilisateur ou d'autres personnes.
- des nuisances sur l'appareil.
- des nuisances sur d'autres biens matériels.

1.6 Limites de responsabilité

Nous vous signalons expressément que nous ne sommes pas responsables des dommages causés par notre appareil, dans la mesure où ces dommages seraient causés par le non respect du mode d'emploi, une utilisation non conforme à l'usage prévu, une réparation non conforme, dans la mesure où, lors d'un échange de pièces, les pièces d'origine du fabricant n'auraient pas été utilisées, ou si la réparation n'a pas été effectuée par le Service Après-Vente ou par un professionnel agréé. Ceci est également valable pour les accessoires.

2 Pour votre sécurité

Ce chapitre contient des avertissements et des consignes de sécurité importantes que vous devez absolument respecter lors de la manipulation et l'utilisation de l'appareil.

2.1 Consignes élémentaires de sécurité

Respecter les consignes élémentaires de sécurité ci-après afin de manipuler et utiliser l'appareil en toute sécurité :



- **Avant de monter le COMPRESSEUR SANS FIL, ou avant de travailler avec le COMPRESSEUR SANS FIL, veuillez lire le mode d'emploi accompagnant l'appareil utilisé et respectez les consignes de sécurité qui y figurent.**
- **Lire tous les avertissements de sécurité, les instructions, les illustrations et les spécifications fournis avec cet outil électrique. Ne pas suivre les instructions énumérées ci-dessous peut provoquer un choc électrique, un incendie et/ou une blessure sérieuse.**
- **Conserver la zone de travail propre et bien éclairée. Les zones en désordre ou sombres sont propices aux accidents.**
- **Ne pas faire fonctionner les outils électriques en atmosphère explosive, par exemple en présence de liquides inflammables, de gaz ou de poussières. Les outils électriques produisent des étincelles qui peuvent enflammer les poussières ou les fumées.**
- **Confier les réparations d'appareils pour usage domestique et le jardin uniquement aux ateliers de service. Veuillez commander les pièces de rechange auprès de votre concessionnaire. S'il n'a pas ces pièces en stock, il vous les procurera dans les plus brefs délais.**
- **Cet appareil répond aux règles de l'art et satisfait toutes les dispositions de sécurité !**
- **Des enfants à partir de 16 ans ainsi que des personnes dont les capacités physiques, sensorielles ou mentales sont réduites ou qui ne possèdent pas d'expérience ou de connaissances de l'appareil peuvent utiliser celui-ci sous surveillance ou après avoir été avisés de l'utilisation sûre de l'appareil et après avoir compris les risques susceptibles d'en résulter. Les enfants ne sont pas autorisés à utiliser l'appareil. Surveillez les enfants pour s'assurer qu'ils ne jouent pas avec l'appareil.**

FR

- Maintenir les enfants et les personnes présentes à l'écart pendant l'utilisation de l'outil électrique. Les distractions peuvent vous faire perdre le contrôle de l'outil.
 - Ne pas laisser l'appareil sans surveillance tant qu'il fonctionne.
 - La mise hors service n'est garantie que si l'interrupteur (A) se trouve sur la position « 0 ».
 - Protéger l'appareil contre toute exposition prolongée au soleil et contre le gel.
 - Afin d'éviter des dommages et risques découlant d'une utilisation non conforme, vous devez respecter le mode d'emploi et le conserver soigneusement !
 - En cas de cession de l'appareil à une autre personne, lui transmettre aussi le mode d'emploi !
 - Utiliser pour l'appareil uniquement des pièces de rechange et des accessoires GLORIA d'origine. N'utiliser jamais de pièces de rechange / d'accessoires usés, modifiés ou défectueux !
- batteries peut créer un risque de feu lorsqu'il est utilisé avec un autre type de bloc de batteries.
- La tension de la batterie doit correspondre à la tension de chargement de batterie débitée par le chargeur. N'utilisez que des chargeurs BOSCH 18 V de la série « POWER 4 ALL ». GLORIA et Bosch vous proposent un vaste assortiment d'accus adaptés offrant différentes capacités (Ah) (voir le chapitre 11 « Accessoires / Pièces de rechange »).
 - N'utiliser les outils électriques qu'avec des blocs de batteries spécifiquement désignés. L'utilisation de tout autre bloc de batteries peut créer un risque de blessure et de feu.
 - Ne pas utiliser un bloc de batteries ou un outil fonctionnant sur batteries qui a été endommagé ou modifié. Les batteries endommagées ou modifiées peuvent avoir un comportement imprévisible provoquant un feu, une explosion ou un risque de blessure.
 - Lorsqu'un bloc de batteries n'est pas utilisé, le maintenir à l'écart de tout autre objet métallique, par exemple trombones, pièces de monnaie, clés, clous, vis ou autres objets de petite taille qui peuvent donner lieu à une connexion d'une borne à une autre. Le court-circuitage des bornes d'une batterie entre elles peut causer des brûlures ou un feu.
 - Ne pas exposer un bloc de batteries ou un outil fonctionnant sur batteries au feu ou à une température excessive. Une exposition au feu ou à une température supérieure à 130°C peut provoquer une explosion.
 - Suivre toutes les instructions de charge et ne pas charger le bloc de batteries ou l'outil fonctionnant sur batteries hors de la plage de températures spécifiée dans les instructions. Un chargement incorrect ou à des températures hors de la plage spécifiée de températures peut endommager la batterie et augmenter le risque de feu.

2.2 Consignes de sécurité relatives au chargeur et à la batterie



⚠ DANGER

DANGER DE MORT PAR CHOC ÉLECTRIQUE !

Danger de mort en cas de contact avec des câbles ou des pièces sous tension ! Aussi, respecter les consignes de sécurité ci-après :

- La tension du secteur doit correspondre à la tension (V~) indiquée sur la plaque signalétique du chargeur !
- Les enfants ainsi que les personnes présentant des capacités physiques, sensorielles ou mentales amoindries, ou manquant d'expérience et de connaissances, ne sont pas autorisées à utiliser la batterie.
- En cas d'endommagement du câble d'alimentation du chargeur, vous devez changer le chargeur au complet !
- Ne brancher la station de charge que sur courant alternatif.
- Ne recharger qu'avec le chargeur spécifié par le fabricant. Un chargeur qui est adapté à un type de bloc de

⚠ DANGER

DANGER DE MORT PAR CHOC ÉLECTRIQUE ET RISQUE D'INCENDIE ET D'EXPLOSION !

Pour éviter des situations présentant un danger de mort :

- avant chaque utilisation, le chargeur, le connecteur de charge et la fiche secteur doivent être en bon état de fonctionnement.
- ne jamais toucher les contacts.
- vous ne devez pas recouvrir les fentes d'aération du chargeur. Le chargeur risque sinon de surchauffer et de ne plus fonctionner correctement.
- il faut protéger le chargeur et la batterie de la chaleur et de l'humidité.
- il ne faut immerger ni le chargeur ni la batterie dans du liquide.
- il faut utiliser le chargeur seulement pour charger les batteries Li-ion originales.
- il ne faut jamais ouvrir le chargeur ni la batterie.
- il ne faut pas utiliser le chargeur sur une surface combustible.
- il ne faut pas utiliser le chargeur à proximité de matériaux facilement inflammables.
- il faut protéger la batterie de la chaleur, du rayonnement solaire permanent et du feu. N'entrez la batterie que dans une plage de température de 0 °C jusqu'à max. + 45 °C. Ne posez pas la batterie sur un radiateur.
- le chargeur doit être utilisé avec un disjoncteur différentiel (RCD) disjonctant dès que le différentiel d'intensité dépasse 30 mA. Consultez votre électricien installateur !

PRUDENCE

RISQUE DE BLESSURE ! Introduisez la batterie seulement quand l'appareil est éteint. L'introduction des batteries dans un appareil en marche peut causer des accidents.

PRUDENCE

RISQUE DE BLESSURE PAR LIQUIDES OU VAPEURS CAUSTIQUES ! Dans de mauvaises conditions, du liquide peut être éjecté de la batterie; éviter tout contact. En cas de contact accidentel, nettoyer à l'eau. Si le liquide entre en contact avec les yeux, rechercher en plus une aide médicale. Le liquide éjecté des batteries peut causer des irritations ou des brûlures.

2.3 Avertissements de sécurité généraux pour l'outil électrique

MISE EN GARDE !

Lire tous les avertissements de sécurité, les instructions, les illustrations et les spécifications fournis avec cet outil électrique. Ne pas suivre les instructions énumérées ci-dessous peut provoquer un choc électrique, un incendie et/ou une blessure sérieuse.

Conserver tous les avertissements et toutes les instructions pour pouvoir s'y reporter ultérieurement. Le terme "outil électrique" dans les avertissements fait référence à votre outil électrique alimenté par le secteur (avec cordon d'alimentation) ou votre outil électrique fonctionnant sur batterie (sans cordon d'alimentation).

Sécurité de la zone de travail

- **Conserver la zone de travail propre et bien éclairée.** Les zones en désordre ou sombres sont propices aux accidents.
- **Ne pas faire fonctionner les outils électriques en atmosphère explosive, par exemple en présence de liquides inflammables, de gaz ou de poussières.** Les outils électriques produisent des étincelles qui peuvent enflammer les poussières ou les fumées.
- **Maintenir les enfants et les personnes présentes à l'écart pendant l'utilisation de l'outil électrique.** Les distractions peuvent vous faire perdre le contrôle de l'outil.

Sécurité électrique

- **Il faut que les fiches de l'outil électrique soient adaptées au socle. Ne jamais modifier la fiche de quelque façon que ce soit. Ne pas utiliser d'adaptateurs avec des outils électriques à branchement de terre.** Des fiches non modifiées et des socles adaptés réduisent le risque de choc électrique.
- **Éviter tout contact du corps avec des surfaces reliées à la terre telles que les tuyaux, les radiateurs, les cuisinières et les réfrigérateurs.** Il existe un risque accru de choc électrique si votre corps est relié à la terre.

- **Ne pas exposer les outils électriques à la pluie ou à des conditions humides.** La pénétration d'eau à l'intérieur d'un outil électrique augmente le risque de choc électrique.
- **Ne pas maltraiter le cordon. Ne jamais utiliser le cordon pour porter, tirer ou débrancher l'outil électrique. Maintenir le cordon à l'écart de la chaleur, du lubrifiant, des arêtes vives ou des parties en mouvement.** Des cordons endommagés ou emmêlés augmentent le risque de choc électrique.
- **Lorsqu'on utilise un outil électrique à l'extérieur, utiliser un prolongateur adapté à l'utilisation extérieure.** L'utilisation d'un cordon adapté à l'utilisation extérieure réduit le risque de choc électrique.
- **Si l'usage d'un outil électrique dans un emplacement humide est inévitable, utiliser une alimentation protégée par un dispositif à courant différentiel résiduel (RCD).** L'usage d'un RCD réduit le risque de choc électrique.

PROTECTION ANTI-SURCHARGE !

- Votre COMPRESSEUR SANS FIL est équipé d'une protection antisurcharge. En cas de sollicitation excessive, l'appareil s'éteint automatiquement. Dans ce cas, éteignez l'appareil par l'interrupteur Marche/Arrêt (A). Résorbez la pression dans le réservoir en actionnant la vanne de dégazage sur le réservoir et démarrez ensuite à nouveau le COMPRESSEUR SANS FIL.

PROTECTION ANTI-SURCHAUFFE !

- Votre COMPRESSEUR SANS FIL est équipé d'une protection anti-surchauffe pour l'accu. Si l'appareil est utilisé pendant une période prolongée en exerçant une contrainte proche du maximum, ou en présence de températures ambiantes élevées, les cellules de l'accu risquent de surchauffer. Au-dessus de 70 °C, un déchargement n'est plus possible. Dans ce cas, l'appareil s'éteint automatiquement. Après le refroidissement de l'accu, il est possible de faire redémarrer le COMPRESSEUR SANS FIL.

COUPURE EN CAS DE BASSE TENSION !

- Votre COMPRESSEUR SANS FIL est doté d'une fonction coupant l'accu en cas de basse tension. Cette fonction éteint automatiquement l'appareil lorsque la tension descend en dessous d'une

valeur spécifiée (voir l'affichage en haut à droite sur l'écran). Dans ce cas, rechargez l'accu ou mettez un accu chargé dans l'appareil.

Sécurité des personnes

- **Utilisez l'appareil conformément à l'usage prévu !** Ne travaillez que dans la plage de puissance indiquée.
- **Vérifiez avant chaque mise en service que l'appareil est en bon état. Il ne doit pas être mis en service si :**
 - l'appareil présente des dommages visibles.
 - l'appareil a fait une chute.
- **Ne pas exposer les outils électriques à la pluie ou à des conditions humides.** La pénétration d'eau à l'intérieur d'un outil électrique augmente le risque de choc électrique.
- **Rester vigilant, regarder ce que vous êtes en train de faire et faire preuve de bon sens dans votre utilisation de l'outil électrique. Ne pas utiliser un outil électrique lorsque vous êtes fatigué ou sous l'emprise de drogues, de l'alcool ou de médicaments.** Un moment d'inattention en cours d'utilisation d'un outil électrique peut entraîner des blessures graves.
- **Utiliser un équipement de protection individuelle. Toujours porter une protection pour les yeux.** Les équipements de protection individuelle tels que les masques contre les poussières, les chaussures de sécurité antidérapantes, les casques ou les protections auditives utilisés pour les conditions appropriées réduisent les blessures.
- **Éviter tout démarrage intempestif. S'assurer que l'interrupteur est en position arrêté avant de brancher l'outil au secteur et/ou au bloc de batteries, de le ramasser ou de le porter.** Porter les outils électriques en ayant le doigt sur l'interrupteur ou brancher des outils électriques dont l'interrupteur est en position marche est source d'accidents.
- **Retirer toute clé de réglage avant de mettre l'outil électrique en marche.** Une clé laissée fixée sur une partie tournante de l'outil électrique peut donner lieu à des blessures.
- **Ne pas se précipiter. Garder une position et un équilibre adaptés à tout moment.** Cela permet un meilleur contrôle de l'outil électrique dans des situations inattendues.

- **S'habiller de manière adaptée. Ne pas porter de vêtements amples ou de bijoux. Garder les cheveux et les vêtements à distance des parties en mouvement.** Des vêtements amples, des bijoux ou les cheveux longs peuvent être pris dans des parties en mouvement.
- **Si des dispositifs sont fournis pour le raccordement d'équipements pour l'extraction et la récupération des poussières, s'assurer qu'ils sont connectés et correctement utilisés.** Utiliser des collecteurs de poussière peut réduire les risques dus aux poussières.
- **Rester vigilant et ne pas négliger les principes de sécurité de l'outil sous prétexte que vous avez l'habitude de l'utiliser.** Une fraction de seconde d'inattention peut provoquer une blessure grave.

Utilisation et entretien de l'outil électrique

- **Ne pas forcer l'outil électrique. Utiliser l'outil électrique adapté à votre application.** L'outil électrique adapté réalise mieux le travail et de manière plus sûre au régime pour lequel il a été construit.
- **Ne pas utiliser l'outil électrique si l'interrupteur ne permet pas de passer de l'état de marche à arrêt et inversement.** Tout outil électrique qui ne peut pas être commandé par l'interrupteur est dangereux et il faut le réparer.
- **Débrancher la fiche de la source d'alimentation et/ou enlever le bloc de batteries, s'il est amovible, avant tout réglage, changement d'accessoires ou avant de ranger l'outil électrique.** De telles mesures de sécurité préventives réduisent le risque de démarrage accidentel de l'outil électrique.
- **Conserver les outils électriques à l'arrêt hors de la portée des enfants et ne pas permettre à des personnes ne connaissant pas l'outil électrique ou les présentes instructions de le faire fonctionner.** Les outils électriques sont dangereux entre les mains d'utilisateurs novices.
- **Observer la maintenance des outils électriques et des accessoires. Vérifier qu'il n'y a pas de mauvais alignement ou de blocage des parties mobiles,**

des pièces cassées ou toute autre condition pouvant affecter le fonctionnement de l'outil électrique. En cas de dommages, faire réparer l'outil électrique avant de l'utiliser. De nombreux accidents sont dus à des outils électriques mal entretenus

- Garder affûtés et propres les outils permettant de couper. **Des outils destinés à couper correctement entretenus avec des pièces coupantes tranchantes sont moins susceptibles de bloquer et sont plus faciles à contrôler.**
- **Utiliser l'outil électrique, les accessoires et les lames etc., conformément à ces instructions, en tenant compte des conditions de travail et du travail à réaliser.** L'utilisation de l'outil électrique pour des opérations différentes de celles prévues peut donner lieu à des situations dangereuses.
- **Il faut que les poignées et les surfaces de préhension restent sèches, propres et dépourvues d'huiles et de graisses.** Des poignées et des surfaces de préhension glissantes rendent impossibles la manipulation et le contrôle en toute sécurité de l'outil dans les situations inattendues.

FR

Maintenance et entretien

- **Faire entretenir l'outil électrique par un réparateur qualifié utilisant uniquement des pièces de rechange identiques.** Cela assure le maintien de la sécurité de l'outil électrique.
- **Ne jamais effectuer d'opération d'entretien sur des blocs de batteries endommagés.** Il convient que l'entretien des blocs de batteries ne soit effectué que par le fabricant ou les fournisseurs de service autorisés.

PRUDENCE

RISQUE DE BLESSURE PAR MISE EN MARCHÉ INVOLONTAIRE !

Une mise en marche involontaire peut entraîner des blessures. Pour éviter ce risque, retirez la batterie si :

- vous laissez l'appareil sans surveillance.
- vous effectuez l'entretien, le contrôle ou le nettoyage de l'appareil.
- l'appareil présente des défauts de fonctionnement.

3 Avant de pouvoir utiliser l'appareil

Ce chapitre vous fournit des informations concernant l'état à la livraison.

3.1 Etat à la livraison

L'appareil est livré en standard comme suit :

- Le COMPRESSEUR SANS FIL est fini de monter
- 2 x housse de protection pour accus POWER FOR ALL 2,5 Ah / 4,0 Ah [sans illustration]
- 1 x mode d'emploi et informations sur le produit

Des outils éventuels sont joints séparément dans l'emballage.

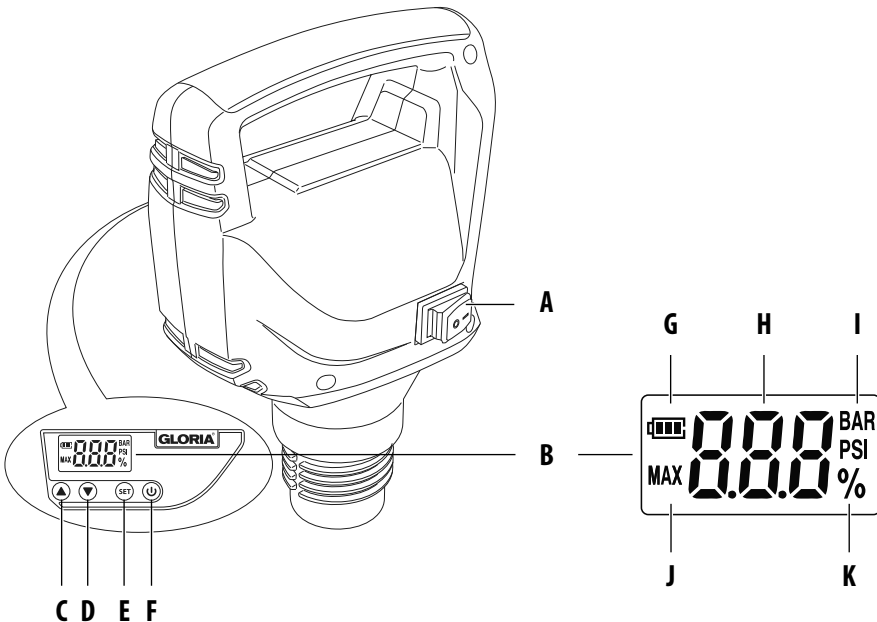
3.2 Parties constituantes de l'appareil

- A** Interrupteur à bascule Marche/Arrêt
- B** Affichage
- C** Touche « Pression + »
- D** Touche « Pression - »
- E** Touche « SET »
- F** Touche « Marche/Arrêt Moteur »

- Accus : « Accus POWER FOR ALL » (18,0 V 2,5 Ah, type : PBA 18,0 V W-A) / (18,0 V 4,0 Ah, type : PBA 18,0 V W-A) [sans illustration et N'ACCOMPAGNE PAS l'article 000920.0000]
- Chargeur (AL 1810 CV) [sans illustration et N'ACCOMPAGNE PAS l'article 000920.0000]
- 2 x housse de protection pour accus POWER FOR ALL 2,5 Ah / 4,0 Ah [sans illustration]

3.3 Affichage [B]

- G** Indicateur d'état de charge (Symbole d'accu)
- H** Affichage de pression
- I** Unité de pression BAR / PSI
- J** Pression MAX
- K** Affichage d'état de charge en pour cent



4 Caractéristiques techniques

COMPRESSEUR SANS FIL li-on

Kit – Numéro d'article(s) (sans la batterie et le chargeur) : 000920.0000

Batterie (NON inclus dans l'article 000920.0000)

Type :	Lithium-Ion (Bosch PBA 18V 2.5 Ah)
Tension nominale :	18,0 V
Capacité nominale :	2,5 Ah

Station de charge (AL 1810 CV) (NON inclus dans l'article 000920.0000)

D'entrée :	220-240 V~ / 50/60 Hz
Sortie :	14,4-18,0 V / DC / 1,0 A
Durée de chargement de la batterie:	154 Min.
Plage admissible de températures de chargement :	0 – + 45 °C
Classe de protection :	II

(Ces chiffres se rapportent au chargeur AL 1810 CV)

COMPRESSEUR SANS FIL

Unités de pression :	bar / psi
Plage de pressions disponibles :	entre 1,5 - 2,5 bars [21,75 psi - 36,25 psi]
Rempli à pleine charge avec la batterie 2,5 Ah:	16 x á 5 Liter (prima 5), total 80 Liter
Rempli à pleine charge avec la batterie 4,0 Ah:	26 x á 5 Liter (prima 5), total 130 Liter
La vitesse du moteur:	3900 U/min
Poids de l'appareil sans accu :	0,76 kg
Poids de l'appareil avec accu :	1,20 kg

5 Montage

Figures ① – ④

i REMARQUE !

- ① Votre appareil est livré fini de monter.
- ② Commencez par chasser complètement l'air du réservoir : exercez une traction au niveau du manomètre à vanne de sécurité intégrée et laissez l'intégralité de l'air s'échapper.
- ③ Remplissez le pulvérisateur sous pression avec du produit à pulvériser.
- ① / ④ Retirez le COMPRESSEUR SANS FIL de l'emballage et vissez-le bien à la main dans le réservoir rempli de liquide à pulvériser.

6 Avant la première mise en service

⚠ MISE EN GARDE !

AVANT LA MISE EN SERVICE, LISEZ LE CHAPITRE 2 « POUR VOTRE SÉCURITÉ ».

Aussi, respectez les consignes de sécurité ci-après :

- La tension du secteur doit correspondre à la tension (V~) indiquée sur la plaque signalétique du chargeur.

Le chargeur doit être utilisé seulement dans des endroits secs.

i REMARQUE !

- Chargez la batterie complètement avant la première utilisation. Veillez à effectuer le chargement à température ambiante. C'est une condition pour permettre une longue durée de vie de la batterie.
- Si la durée de fonctionnement est sensiblement réduite malgré un chargement complet, la batterie est usée et doit être remplacée. N'utilisez que les BOSCH batteries Li-ion originales que vous pouvez commander auprès du service après-vente du fabricant.
- Le chargeur et la batterie peuvent chauffer pendant le chargement. C'est normal et ne signifie pas qu'il y a un défaut technique.
- La batterie Li-ion peut être chargée à tout moment, indépendamment de l'état de charge. Une interruption du chargement ne nuit pas à la batterie. Un

circuit de protection dans le COMPRESSEUR SANS FIL empêche une décharge profonde de la batterie.

- La batterie est équipée d'une surveillance de la température n'autorisant son chargement que dans une plage de températures comprise entre 0 °C et +45 °C. Cela permet de conférer une longue durée de vie à la batterie.
- Après l'extinction automatique de l'appareil, ne continuez pas d'appuyer sur l'interrupteur marche/arrêt. La batterie risque d'être endommagée. Respectez les consignes de mise au rebut de la batterie.

FR

6.1 Chargement



Figures 5a – 5b

Ces illustrations se réfèrent à la batterie 18,0 V / 2,5 Ah et au chargeur AL 1810 CV.

- 5a** Le chargement commence dès que la fiche mâle du chargeur est enfoncée dans la prise et que la batterie est mise en place dans le chargeur.

Le processus intelligent de charge permet de déterminer automatiquement l'état de charge de la batterie et de charger cette dernière avec le courant de charge optimal en fonction de sa température et de sa tension. Grâce à cela, la batterie est ménagée et reste toujours complètement chargée lorsqu'elle est stockée dans le chargeur.

Indicator statuses:



Le processus de charge est signalé par le clignotement de l'indicateur de charge.



L'allumage permanent de l'indicateur de charge signale que l'accu est complètement chargé ou que la température de l'accu se trouve en dehors de la plage de températures de charge admissible et que l'accu ne peut donc pas être chargé. Dès que la plage de températures admissible est atteinte, l'accu est chargé. En l'absence d'accu dans le chargeur, l'allumage permanent de l'indicateur de charge indique que le câble d'alimentation secteur est connecté à une prise de courant et que le chargeur est opérationnel.

- 5b** Après avoir achevé le chargement, commencez par débrancher la fiche mâle du chargeur de la prise de courant. Ensuite, retirez l'accu du chargeur.

7 Mise en service



ATTENTION ! PROTECTION DE L'APPAREIL !

7.1 Mise en place de la batterie et mise en service l'appareil

Figures 6 – 14

ATTENTION

La batterie livrée d'origine ne résiste pas à l'eau ! Pour protéger la batterie contre des dommages, utilisez la housse de protection livrée d'origine.

- Enfilez la housse de protection sur la batterie. **Veillez, ce faisant, à ce que la housse de protection ne soit pas endommagée et soit correctement en assise.**
- Assurez-vous que lors de la mise en place de la batterie les contacts de l'appareil et ceux de la batterie sont secs. Glissez la batterie chargée dans l'appareil, comme illustré, jusqu'à ce qu'il se verrouille. **Veillez ce faisant à ce que la housse de protection ne soit pas endommagée et qu'elle étanche la batterie périmétriquement par rapport à l'appareil.**
- Maintenant, allumez l'appareil par l'interrupteur à bascule Marche/Arrêt (A). À l'affichage (B) apparaît maintenant, pendant env. 5 secondes, l'indicateur (K) d'état de charge de la batterie, en pour cent.

L'appareil est maintenant prêt à fonctionner (ce faisant le moteur ne tourne pas encore et la pression N'AUGMENTE PAS) et il est possible d'effectuer les réglages souhaités.

- En usine, l'appareil a été réglé sur l'unité de pression « bar ». Pour passer sur l'unité de pression « psi », appuyez sur la touche **SET (E)** pendant env. 3 secondes jusqu'à que l'unité change.

Par les touches **▲ ▼ (C/D)**, alternez entre « bar » et « psi ».

- 10 Pour régler ensuite sur la pression voulue, appuyez 1 fois sur la touche **SET** (E).
- 11 Par les touches **▲ ▼** (C/D), réglez la pression maximale souhaitée qui sera ensuite affichée.
- 12 Allumez le COMPRESSEUR SANS FIL par la touche **⏻** (F).
- 13 La pompe commence à fonctionner et fait monter la pression dans l'appareil.

i REMARQUE !

Une fois que la pression de service maximale réglée est atteinte, le pressostat intégré éteint la pompe. Maintenant, l'opération de pulvérisation peut commencer. Une fois que la pression du réservoir a diminué de 0,3 à 0,5 bars ou de 4,35 à 7,25 psi, la pompe se rallume automatiquement et fait remonter la pression jusqu'à que la pression de service maximale soit atteinte. Il est possible de travailler continuellement avec le pulvérisateur pendant que la pression remonte.

La durée de fonctionnement de la pompe dépend fortement de la quantité de produit de pulvérisation encore présente dans le réservoir. Lorsque le contenu du réservoir diminue, la durée de fonctionnement de la pompe s'allonge pour rétablir la pression de service maximale réglée. Si le COMPRESSEUR SANS FIL devait ne pas s'éteindre après avoir fonctionné 15 minutes d'affilée, c'est qu'il y a une fuite sur le pulvérisateur utilisé ou au niveau du COMPRESSEUR SANS FIL. Dans ce cas, éteindre le COMPRESSEUR SANS FIL et déterminer à quel endroit le pulvérisateur ou le COMPRESSEUR SANS FIL fuit.

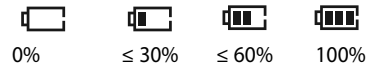
Si après avoir allumé l'appareil ce dernier reste plus de 15 min. sans servir, il s'éteint automatiquement. Pour reprendre le travail, actionner 1 fois l'interrupteur à bascule Marche/Arrêt (A) pour éteindre et allumer. Ensuite, redémarrer le COMPRESSEUR SANS FIL par la touche (F).

7.1.1 Affichage d'état de la batterie

Figures 14

- 14 Après l'allumage de l'appareil par l'interrupteur à bascule Marche/Arrêt (A), l'état de charge de la batterie s'affiche en pour cent pendant 5 secondes. Ensuite, l'état de charge peut être lu via le symbole d'accu (G) en haut à gauche de l'affichage.

Capacité de la batterie (Symbole d'accu) :



i REMARQUE !

Après l'enlèvement de l'accu suivi de sa remise en place, il peut arriver dans des cas rares que l'affichage de l'état de charge indique une puissance plus élevée qu'avant l'enlèvement. La raison est que la puissance d'accu détectée en dernier pendant le fonctionnement est enregistrée dans l'appareil.

Après l'enlèvement et la remise en place de l'accu dans l'appareil, la puissance de l'accu est à nouveau mesurée, ce qui peut conduire à l'affichage d'une puissance plus élevée.

7.1.2 Durée de fonctionnement de la batterie

L'autonomie de la batterie est essentiellement fonction de l'utilisation de l'appareil. Le fait de travailler dans la plage de pression maximale ainsi qu'avec une petite quantité de liquide dans le réservoir raccourcit l'autonomie de la batterie. Utilisez la batterie et l'appareil comme décrit dans les instructions.

7.2 Fonctionnement

Figure 15

i REMARQUE !

Veuillez tenir compte, pendant la pulvérisation, des remarques figurant dans le mode d'emploi de l'appareil de pulvérisation ainsi que les indications publiées par le fabricant du produit. Faites fonctionner votre pulvérisateur sous pression GLORIA correspondant (3-/5-/8-litres) à une pression de service de 2,5 bars max., pour le travail avec le COMPRESSEUR SANS FIL.

8 Mise hors service & Entreposage

8.1 Mise hors service

Figures 16 – 18

- 16 Mettre l'appareil hors service en amenant l'interrupteur à bascule Marche / Arrêt (A) sur « 0 » puis éteindre complètement l'appareil.

ATTENTION

Une utilisation non conforme de l'appareil peut entraîner des dégâts matériels ! Aussi, respectez le consigne de sécurité suivantes :

- Pour éviter que la batterie se décharge, enlevez la batterie de l'appareil pendant une période prolongée de non-utilisation. Pour ce faire, retirez l'accu de l'adaptateur. Pour ce faire, procédez comme suit :

- 17 Essuyez et séchez les surfaces tout autour du logement de la batterie avec un chiffon sec et propre.
- 18 2. Maintenant, retirez la batterie et séchez à nouveau les surfaces des contacts de l'accu et de l'appareil.

8.2 Vidange et nettoyage

Figures 19 – 21

! MISE EN GARDE !

Danger pour la santé en cas d'écoulement de produit phytosanitaires ! Respecter les consignes de sécurité du présent mode d'emploi. Pour l'élimination des quantités résiduelles, se conformer aux lois en vigueur et aux recommandations du fabricant du produit.

- 19 Commencez par chasser complètement l'air du réservoir : exercez une traction au niveau du manomètre à vanne de sécurité intégrée et laissez l'intégralité de l'air s'échapper. Ensuite, dévisser le COMPRESSEUR SANS FIL prudemment dans le sens antihoraire et seulement de quelques tours au début afin que l'air comprimé resté dans le réservoir puisse s'échapper. Ensuite seulement vous pouvez dévisser le COMPRESSEUR SANS FIL complètement et la retirer.
- 20 **NE VERSEZ PAS** la quantité résiduelle dans l'évier mais, via l'orifice de remplissage, dans un jerrycan approprié.
- 21 Nettoyez le COMPRESSEUR SANS FIL de l'extérieur avec un chiffon humide ou une brosse douce. N'utilisez aucun agent de nettoyage dur ou abrasif.

ATTENTION

Une utilisation non conforme du COMPRESSEUR SANS FIL peut entraîner des dégâts matériels ! Aussi, respectez les consignes de sécurité suivantes :

- 18 Retirez la batterie avant chaque nettoyage.
- Ne pas plonger le COMPRESSEUR SANS FIL dans l'eau ni le nettoyer à l'eau ou l'asperger. L'appareil doit être protégé de l'humidité.

8.3 Entreposage

Figures 22 – 23

! MISE EN GARDE !

Conservez donc l'appareil ainsi que les produits phytosanitaires hors de portée des enfants.

- Vider et nettoyer l'appareil comme indiqué à la section 8.2.
- Entreposer l'appareil sec et à l'abri du gel.

8.3.1 Stocker correctement la batterie et le chargeur

Observez strictement aussi les "Consignes de sécurité relatives au chargeur et à la batterie" au chapitre "Consignes de sécurité importantes".

ATTENTION

Une utilisation non conforme de l'appareil peut entraîner des dégâts matériels ! Il ne faut pas entreposer une batterie vide sans la recharger. Bien que la décharge spontanée soit assez faible, une batterie vide peut être détruite si elle est entreposée trop longtemps. Veuillez donc observer les consignes suivantes pour une période prolongée de non-utilisation (p.ex. dans les mois d'hiver) :

- entreposez la batterie avec une charge d'env. 40 - 60 %.
- rangez la batterie séparément dans un endroit sec, situé en hauteur, fermé, protégé du gel, à des températures entre 0 °C et + 45 °C. A une température d'entreposage de +15 °C, la décharge spontanée et le vieillissement chimique sont minimaux. Evitez une exposition directe au rayonnement solaire.

- si la batterie reste inutilisée pendant plus de 6 mois, vérifiez l'état de charge dans la station de charge à l'aide de l'affichage d'état. Le cas échéant, rechargez la batterie à environ 40 - 60 % de sa capacité.

8.4 Entretien

- Respectez toutes les directives nationales en ce qui concerne la sécurité y compris celle de la sécurité de travail.
- Enduire régulièrement les joints de graisse silicone GLORIA.
- Confier les réparations uniquement aux ateliers de service GLORIA.

- Utiliser uniquement des pièces de rechange GLORIA d'origine pour effectuer des réparations (voir la boutique GLORIA en ligne <https://shop.gloriagarten.de>).
- Vous trouverez d'autres accessoires sur le site www.gloriagarten.de

FR

9 Problèmes avec l'appareil

Dérangement	Cause	Suppression
L'appareil ne démarre pas	Batterie pas correctement mise en place Puissance de la batterie trop faible Batterie défectueuse Batterie surchauffée	Insérer la batterie dans la fixation jusqu'à ce qu'elle enclenche Charger la batterie Remplacez la batterie ! Laissez la batterie refroidir
L'appareil s'éteint après avoir fonctionné une période prolongée dans la plage supérieure de sollicitations.	La protection antisurcharge a éteint l'appareil	Éteindre l'appareil par l'interrupteur Marche/Arrêt puis le faire redémarrer
L'appareil s'éteint après avoir fonctionné une période prolongée dans la plage supérieure de sollicitations ou en cas de fonctionnement par température extérieure élevée.	L'accu a surchauffé, la protection antisurcharge a éteint l'appareil	Laisser refroidir l'accu ; ensuite, l'appareil peut redémarrer
L'appareil s'éteint pendant le fonctionnement.	Accu vide, le système de disjonction basse tension a éteint l'appareil	Recharger l'accu ou mettre un accu chargé en place
Le compresseur sans fil ne s'éteint pas au bout de 15 minutes de fonctionnement permanent	Fuite au niveau du pulvérisateur ou du compresseur sans fil	Éteindre le compresseur sans fil, dégazer le pulvérisateur et contrôler l'absence de fuite sur les deux.

10 Élimination des déchets & législation



10.1 Protection de l'environnement & élimination d'appareils

- Ce symbole inscrit sur le produit, le mode d'emploi ou l'emballage indique qu'à la fin de sa durée de vie, ce produit ne doit pas être mis à la poubelle avec les déchets ménagers.
- **Ne jetez jamais les appareils électriques à la poubelle des ordures ménagères !** Conformément à la Directive européenne 2012/19/UE sur les appareils électriques et électroniques usagés, et à sa transposition en droit national, les appareils électriques usagés doivent être collectés séparément et introduits dans une filière de valorisation respectueuse de l'environnement. Recyclage - Alternative à la demande de renvoi. Le propriétaire de l'appareil électrique renonçant à la propriété de ce dernier a l'obligation, s'il ne renvoie pas l'appareil, de participer à son recyclage correct. À cette fin, l'appareil usagé peut être rapporté à un centre de reprise qui se chargera de l'éliminer dans l'esprit de la législation nationale sur l'économie circulaire et les déchets.

Ne sont pas concernés les accessoires et moyens auxiliaires accompagnant les appareils mais qui ne comportent pas de pièces électriques.

- Il faut éliminer la batterie Li-ions séparément du reste de l'appareil.

i REMARQUE !

- Pour connaître l'adresse d'un point de collecte, adressez-vous à votre municipalité.

10.2 Élimination de la batterie



Vous en tant que consommateur et/ou l'entreprise de dépollution, les points de collecte municipaux compris, avez l'obligation légale d'éliminer les piles et batteries comme des déchets spéciaux.

▲ PRUDENCE

RISQUE DE BLESSURE PAR UNE BATTERIE DÉFECTUEUSE DONT LE LIQUIDE S'ÉCOULE !

La batterie utilisée contient des substances qui peuvent causer des blessures par le contact avec la peau ou par la respiration. Au cas où une batterie dont le liquide s'est écoulé se trouve dans votre appareil, vous devez l'enlever seulement avec des gants en caoutchouc et l'éliminer dans une boîte fermée conformément à la réglementation.

- Conformément à la directive européenne 2013/56/EU, les batteries et piles défectueuses doivent être collectées séparément et recyclées de manière respectueuse de l'environnement.

Pour l'élimination, vous avez les possibilités suivantes :

- par le commerce spécialisé
- dans un point de collecte prévu à cet effet
- dans les conteneurs pour les déchets dangereux prévus par les communes

Pour tout renseignement concernant l'élimination, veuillez vous adresser à votre municipalité.

10.3 Transport des batteries

- Les accus Lithium-ion sont soumis à la réglementation relative au transport de matières dangereuses. Pour le transport par voie routière, aucune mesure supplémentaire n'a besoin d'être prise. Lors d'une expédition par un tiers (par ex. transport aérien ou entreprise de transport), des mesures spécifiques doivent être prises concernant l'emballage et le marquage. N'expédiez que des accus dont le boîtier n'est pas endommagé. Recouvrez les contacts non protégés et emballez l'accu de manière à ce qu'il ne puisse pas se déplacer dans l'emballage. Veuillez également respecter les réglementations supplémentaires éventuellement en vigueur.

Veillez vous assurer de respecter les informations ci-dessous : www.gloriagarten.de/returns

10.4 Élimination de l'emballage

- Les matériaux d'emballage sont sélectionnés dans un souci de non pollution et en vue du traitement des déchets et sont donc recyclables. Le retour de l'emballage dans le circuit des matériaux permet d'économiser des matières premières et de réduire la quantité des déchets.
- Éliminez les matériaux d'emballage dont vous n'avez plus besoin selon les prescriptions locales en vigueur.

11 Accessoires / Spare parts

- 729101.0000 Lithium-Ion accu 2,5Ah (BOSCH PBA 18V 2.5Ah)
- 729102.0000 Lithium-Ion accu 4,0Ah (BOSCH PBA 18V 4.0Ah)¹⁾
- 729103.0000 Chargeur rapide (BOSCH AL 1830CV)

Autres accus de la société BOSCH

- BOSCH AKKU POWER FOR ALL 18V 1,5Ah, Typ: PBA 18V 1.5Ah W-A
- BOSCH AKKU POWER FOR ALL 18V 2,0Ah, Typ: PBA 18V 2.0Ah W-A
- BOSCH AKKU POWER FOR ALL 18V 3,0Ah, Typ: PBA 18V 3.0Ah W-B
- BOSCH AKKU POWER FOR ALL 18V 5,0Ah, Typ: PBA 18V 5.0Ah¹⁾ W-C
- BOSCH AKKU POWER FOR ALL 18V 6,0Ah, Typ: PBA 18V 6.0Ah¹⁾ W-C

Vous trouverez d'autres accessoires sur le site **www.gloriagarten.de**

¹⁾ En cas d'emploi des accus de 4,0 Ah, 5,0 Ah et 6,0 Ah, il ne faudrait utiliser que des pulvérisateurs sous pression à anneau de piètement (par ex. FM 30, n° de réf. 65.0000 ; FM 50, n° de réf. 660.0000 ; Primex 5, n° de réf. 83.0000 ; Hobby exclusiv, n° de réf. 262.0000 ou Prima 8, n° de réf. 99.0000)

12 Garantie légale et garantie fabricant

GLORIA consent 24 mois de garantie fabricant dans le cadre des conditions de garantie (www.gloriagarten.de). Cela n'affecte pas vos droits légaux à garantie vis-à-vis de votre vendeur.

Sous réserve de modifications techniques !

FR

INHOUDSOPGAVE

1	Algemene informatie over deze gebruiksaanwijzing	48
1.1	Symbolen op het apparaat en in de gebruiksaanwijzing	48
1.2	Waarschuingsaanwijzingen	49
1.3	Gebruik overeenkomstig de bestemming	49
1.4	Redelijkerwijs voorzienbaar verkeerd gebruik	50
1.5	Restgevaaren	50
1.6	Aansprakelijkheidsbeperking	50
2	Voor uw veiligheid	50
2.1	Fundamentele veiligheidsaanwijzingen	50
2.2	Veiligheidsaanwijzingen voor de omgang met het oplaadapparaat en de accu	51
2.3	Algemene veiligheidsaanwijzingen voor elektrische gereedschappen	52
3	Alvorens het apparaat te gebruiken	55
3.1	Aangeleverde staat	55
3.2	Apparaatelementen	55
3.3	Display [B]	55
4	Technische gegevens	56
5	Montage	56
6	Voor het eerste gebruik	56
6.1	Oplaadproces	57
7	Inbedrijfstelling	57
7.1	Accu plaatsen en apparaat gebruiken	57
7.2	Functie	58
8	Buitenbedrijfstelling en opslag	58
8.1	Buitenbedrijfstelling	58
8.2	Leegmaken en reiniging	59
8.3	Opslag	59
8.4	Onderhoud	59
9	Problemen met het apparaat	60
10	Afvalverwerking en wettelijke informatie	60
10.1	Milieubescherming en afvalverwerking van het accu	60
10.2	Afvalverwerking van de accu	60
10.3	Transport van de accu	61
10.4	Afvalverwerking van de verpakking	61
11	Accessoires/vervangingsonderdelen	61
12	Garantieverlening en garantie	61

1 Algemene informatie over deze gebruiksaanwijzing

Deze gebruiksaanwijzing is een onderdeel van het GLORIA-apparaat en moet altijd in de nabijheid van het apparaat beschikbaar zijn.

De gebruiksaanwijzing geeft u belangrijke aanwijzingen en informatie voor een veilig gebruik van het apparaat!

De gebruiksaanwijzing moet volledig worden gelezen door iedereen die met bediening, gebruik of onderhoud van het apparaat is belast.

De gebruiksaanwijzing bewaren en aan nieuwe eigenaren overhandigen!

Alle waarschuwingsaanwijzingen zijn bedoeld voor uw persoonlijke veiligheid!

1.1 Symbolen op het apparaat en in de gebruiksaanwijzing



Beschermen tegen regen en vocht!



Veiligheidsbril verplicht!



Veiligheids-handschoenen verplicht!



Gebruik het oplaadapparaat uitsluitend binnenshuis!



Lees de bedieningshandleiding!



Oude elektrische en elektronische apparaten NIET via het gangbare huisvuil afvoeren.



Milieuvriendelijke afvoer!



Recycleerbare verpakkingsmaterialen!



Recyclebaar / GRS-inleveringsbak voor batterijen



Li-Ion

Afvalverwerkingsaanwijzing accu



Li-Ion
max. 45 °C

- Accu mag niet warmer dan +45 °C worden
- Accu tegen directe zonnestraling beschermen
- Accu tegen brand beschermen
- Accu mag niet als huishoudelijk afval worden verwerkt

1.2 Waarschuwingaanwijzingen

GEVAAR

Een veiligheidsaanwijzing van dit gevarenniveau wijst op een levensgevaarlijke situatie. Volg deze waarschuwingaanwijzingen op om dodelijke ongelukken of zeer zwaar letsel te vermijden.

WAARSCHUWING

Een veiligheidsaanwijzing van dit gevarenniveau wijst op een mogelijk dreigende gevaarlijke situatie. Volg deze waarschuwingaanwijzingen op om dodelijke ongelukken of zeer zwaar letsel te vermijden.

LET OP

Een veiligheidsaanwijzing van deze gevarenklasse verwijst naar een mogelijke gevaarlijke situatie die, indien ze niet wordt vermeden, persoonlijk letsel kan veroorzaken. Volg de waarschuwingaanwijzingen om risico op persoonlijk letsel te vermijden.

ATTENTIE

Een veiligheidsaanwijzing van deze gevarenklasse verwijst naar mogelijk gevaar dat, indien het niet wordt vermeden, materiële schade kan veroorzaken. Volg de waarschuwingaanwijzingen om risico op materiële schade te vermijden.

AANWIJZING!

Een aanwijzing geeft extra informatie of toont afbeeldingen die de bediening en de werking van het apparaat vergemakkelijken.

1.3 Gebruik overeenkomstig de bestemming

Dit GLORIA-apparaat is ALLEEN geschikt in combinatie met de GLORIA-druksproeiers (3-/5-/8-liter), met een maximale bedrijfsdruk van 3 bar.

Het naleven van de meegeleverde gebruiksaanwijzing is een voorwaarde voor het correcte gebruik van het apparaat. De gebruiksaanwijzingen bevat ook bedienings-, onderhouds- en reparatieaanwijzingen.

Met een maximale bedrijfsdruk van 3 bar kan het apparaat zowel in de industriële, ambachtelijke als particuliere sector worden gebruikt.

LET OP

GEVAAR DOOR NIET CORRECT GEBRUIK VAN HET APPARAAT!

Niet correct gebruik van het apparaat kan gevaren meebrengen. Volg daarom de volgende veiligheidsaanwijzingen:

- Gebruik het apparaat uitsluitend overeenkomstig het correcte gebruik van het apparaat.
- Volg alle aanwijzingen en informatie in de gebruiksaanwijzing.

1.4 Redelijkerwijs voorzienbaar verkeerd gebruik

Het apparaat mag niet worden gebruikt voor het sproeien van explosieve, snel ontvlambare, licht ontvlambare en ontvlambare vloeistoffen. Volg ook de aanwijzingen voor de desbetreffende vloeistoffen in de gebruiksaanwijzingen van de gebruikte sproeiers. De fabrikant is niet aansprakelijk voor schade als gevolg van onjuist gebruik of eigenmachtige wijzigingen van het apparaat.

1.5 Restgevaaren

Dit apparaat voldoet aan de erkende technische voorschriften en de desbetreffende veiligheidsbepalingen! Desondanks kunnen bij het gebruik van het apparaat:

- Gevaar voor het leven van de bediener of andere personen ontstaan.
- Beschadigingen van het apparaat ontstaan.
- Beschadigingen en andere materiële schade ontstaan.

1.6 Aansprakelijkheidsbeperking

Wij wijzen er nadrukkelijk op dat wij volgens de wet betreffende productaansprakelijkheid niet aansprakelijk zijn voor de door onze apparaten veroorzaakte schade, in zoverre deze worden veroorzaakt door het niet naleven van de gebruiksaanwijzing, door onjuist gebruik, door onvakkundige reparaties, door gebruik van niet originele reserveonderdelen of door reparaties die niet door onze klantendienst of een bevoegde specialist zijn uitgevoerd. Dit geldt ook voor accessoires.

2 Voor uw veiligheid

In dit hoofdstuk vindt u belangrijke waarschuwings- en veiligheidsaanwijzingen die gevolgd moeten worden bij gebruik van het apparaat.

2.1 Fundamentele veiligheidsaanwijzingen

Volg de onderstaande fundamentele veiligheidsaanwijzingen voor veilige omgang met en gebruik van het apparaat:



- Lees voor gebruik en montage van de ACCUCOMPRESSOR de met het apparaat meegeleverde gebruiksaanwijzing en volg erin alle beschreven veiligheidsaanwijzingen.
- Lees alle waarschuwingen, veiligheidsaanwijzingen, afbeeldingen en specificaties die bij dit elektrische gereedschap worden geleverd. Als de hieronder vermelde aanwijzingen niet worden opgevolgd, kan dit een elektrische schok, brand en/of ernstig letsel tot gevolg hebben.
- Houd uw werkomgeving schoon en goed verlicht. Een rommelige of onverlichte werkomgeving kan tot ongevallen leiden.
- Werk met het elektrische gereedschap niet in een omgeving met explosiegevaar waarin zich brandbare vloeistoffen, brandbare gassen of brandbaar stof bevinden. Elektrische gereedschappen veroorzaken vonken die het stof of de dampen tot ontsteking kunnen brengen.
- Reparaties van apparaten voor huis en tuin mogen uitsluitend door de servicepunten worden uitgevoerd. Vervangingsonderdelen moet u bij uw specialist aanschaffen. Indien niet op voorraad, zorgt de specialist voor een snelle bestelling en levering.
- Dit apparaat voldoet aan de erkende technische voorschriften en de desbetreffende veiligheidsbepalingen!
- Dit apparaat kan door kinderen vanaf 16 jaar en door personen met verminderde fysieke, sensorische of mentale vaardigheden of gebrek aan ervaring en kennis worden gebruikt, wanneer ze onder toezicht staan of ten aanzien van het veilig gebruik van het apparaat zijn onderwezen en de daaruit resulterende gevaren begrijpen. Kinderen mogen het apparaat niet gebruiken. Houd toezicht op kinderen om ervoor te zorgen dat ze niet met het apparaat spelen.
- Houd kinderen en andere personen tijdens het gebruik van het elektrische gereedschap uit de buurt. Wanneer u wordt afgeleid, kunt u de controle over het gereedschap verliezen.

- Houd altijd toezicht op een in bedrijf zijnd apparaat.
- De buitenbedrijfstelling is uitsluitend gegarandeerd met schakelaar (A) op stand "0".
- Bescherm het apparaat tegen langdurige blootstelling aan directe zonnestralen of vorst.
- Om schade en gevaren als gevolg van oneigenlijk gebruik te voorkomen, dient men zich aan de gebruiksaanwijzing te houden en deze zorgvuldig te bewaren!
- Wordt uw apparaat door een andere persoon gebruikt, dan hoeft u de gebruiksaanwijzing met het apparaat te overhandigen!
- Gebruik voor het apparaat uitsluitend de originele GLORIA vervangings- en reserveonderdelen. Gebruik nooit versleten, veranderde of defecte reserveonderdelen/ accessoires!

2.2 Veiligheidsaanwijzingen voor de omgang met het oplaadapparaat en de accu



⚠ GEVAAR

LEVENSGEVAAR DOOR ELEKTRISCHE SCHOKKEN!

Levensgevaar bij contact met onder spanning staande kabels en onderdelen! Respecteer daarom de volgende veiligheidsaanwijzingen:

- De stroomspanning moet met de stroomgegevens (V~) op het typeplaatje van het oplaadapparaat overeenkomen!
- Kinderen met fysieke, zintuiglijke of mentale beperkingen of zonder ervaring en kennis mogen het oplaadapparaat en de accu niet gebruiken.
- Bij beschadiging van het netsnoer van de oplaadapparaat moet u de oplaadapparaat volledig vervangen!
- Het oplaadapparaat mag uitsluitend op een stopcontact met wisselstroom worden aangesloten.
- Laad accu's alleen op in oplaadapparaten die door de fabrikant worden geadviseerd. Voor een oplaadapparaat dat voor een bepaald type accu geschikt is, bestaat brandgevaar wanneer het met andere accu's wordt gebruikt.
- De accuspanning moet overeenkomen met de acculaadspanning van het oplaadapparaat. Gebruik alleen BOSCH-opladers 18 V uit de "POWER 4 ALL"-serie. GLORIA en Bosch bieden u een uitgebreid assortiment van geschikte accu's met verschillende laadcapaciteiten (Ah) (zie hoofdstuk 11 "Accessoires/vervangingsonderdelen").
- Gebruik alleen de daarvoor bedoelde accu's in de elektrische gereedschappen. Het gebruik van andere accu's kan tot verwondingen en brandgevaar leiden.
- Gebruik accu of gereedschap niet, als deze beschadigd of veranderd zijn. Beschadigde of veranderde accu's kunnen onvoorspelbaar gedrag vertonen, waardoor een brand, explosie of het gevaar van letsel kan ontstaan.
- Voorkom aanraking van de niet-gebruikte accu met paperclips, munten, sleutels, spijkers, schroeven en andere kleine metalen voorwerpen die overbrugging van de contacten kunnen veroorzaken. Kortsluiting tussen de accucontacten kan brandwonden of brand tot gevolg hebben.
- Stel accu of gereedschap niet bloot aan vuur of overmatige temperaturen. Blootstelling aan vuur of temperaturen boven 130°C kan een explosie veroorzaken.
- Volg alle aanwijzingen voor het laden en laad de accu of het gereedschap niet buiten het temperatuurbereik dat in de aanwijzingen is vermeld. Verkeerd laden of laden bij temperaturen buiten het vastgelegde bereik kan de accu beschadigen en het risico van brand vergroten.

⚠ GEVAAR

LEVENSGEVAAR DOOR ELEKTRISCHE SCHOKKEN, EN BRAND- EN EXPLOSIEGEVAAR! Om levensgevaarlijke situaties te voorkomen:

- moet voor elk gebruik het oplaadapparaat, laadstekker en stroomstekker in perfecte toestand zijn.
- mogen contacten niet worden aangeraakt.
- mogen de ventilatieopeningen van het oplaadapparaat niet worden bedekt. Het oplaadapparaat kan anders oververhitten en niet meer goed werken.

- moet het oplaadapparaat en de accu voor hitte en vochtigheid worden beschermd.
- mag het oplaadapparaat en de accu niet in vloeistof worden gedompeld.
- mag het oplaadapparaat uitsluitend voor het laden van originele lithium-ionen accu's worden gebruikt.
- moet het oplaadapparaat en de accu in ongeopende toestand blijven.
- mag het oplaadapparaat niet op een brandbare ondergrond worden gebruikt.
- mogen tijdens het opladen geen licht ontvlambare stoffen in de directe nabijheid van het oplaadapparaat zijn.
- moet de accu tegen hitte, langdurige zonnestraling en brand worden beschermd. Bewaar de accu uitsluitend op plaatsen met een temperatuurbereik van 0 °C tot max. + 45 °C. Leg de accu niet op een warmtebron.
- mag de accu nooit met metalen of andere elektriciteitsgeleidende delen worden overbrugd.
- als het oplaadstation met een aardlekschakelaar (RCD) met een activeeringsstroom van maximaal 30 mA moet worden gebruikt. Neem contact op met uw elektromonteur!

LET OP

VERWONDINGSGEVAAR! Plaats de accu uitsluitend wanneer het apparaat uitgeschakeld is. De aansluiting van de accu op een ingeschakeld apparaat kan ongelukken veroorzaken.

LET OP

VERWONDINGSGEVAAR DOOR BIJTENDE VLOEISTOFFEN OF DAMP! Bij verkeerd gebruik kan vloeistof uit de accu lekken. Voorkom contact daarmee. Spoel bij onvoorzien contact met water af. Wanneer de vloeistof in de ogen komt, dient u bovendien een arts te raadplegen. Gelekte accuvloeistof kan tot huidirritaties en verbrandingen leiden.

2.3 Algemene veiligheidsaanwijzingen voor elektrische gereedschappen

WAARSCHUWING

Lees alle waarschuwingen, veiligheidsaanwijzingen, afbeeldingen en specificaties die bij dit elektrische gereedschap worden geleverd. Als de hieronder vermelde aanwijzingen niet worden opgevolgd, kan dit een elektrische schok, brand en/of ernstig letsel tot gevolg hebben.

Bewaar alle waarschuwingen en voorschriften voor toekomstig gebruik. Het in de waarschuwingen gebruikte begrip elektrisch gereedschap heeft betrekking op elektrische gereedschappen voor gebruik op het stroomnet (met netsnoer) en op elektrische gereedschappen voor gebruik met een accu (zonder netsnoer).

Veiligheid van de werkomgeving

- **Houd uw werkomgeving schoon en goed verlicht.** Een rommelige of onverlichte werkomgeving kan tot ongevallen leiden.
- **Werk met het elektrische gereedschap niet in een omgeving met explosiegevaar waarin zich brandbare vloeistoffen, brandbare gassen of brandbaar stof bevinden.** Elektrische gereedschappen veroorzaken vonken die het stof of de dampen tot ontsteking kunnen brengen.
- **Houd kinderen en andere personen tijdens het gebruik van het elektrische gereedschap uit de buurt.** Wanneer u wordt afgeleid, kunt u de controle over het gereedschap verliezen.

Elektrische veiligheid

- **De aansluitstekker van het elektrische gereedschap moet in het stopcontact passen. De stekker mag in geen geval worden veranderd. Gebruik geen adapterstekkers in combinatie met geaarde elektrische gereedschappen.** Onveranderde stekkers en passende stopcontacten beperken het risico van een elektrische schok.
- **Voorkom aanraking van het lichaam met geaarde oppervlakken, bijvoorbeeld van buizen, verwarmingen, fornuizen en**

koelkasten. Er bestaat een verhoogd risico door een elektrische schok wanneer uw lichaam geaard is.

- **Houd het gereedschap uit de buurt van regen en vocht.** Het binnendringen van water in het elektrische gereedschap vergroot het risico van een elektrische schok.
- **Gebruik de kabel niet voor een verkeerd doel, om het elektrische gereedschap te dragen of op te hangen of om de stekker uit het stopcontact te trekken. Houd de kabel uit de buurt van hitte, olie, scherpe randen of bewegende delen.** Beschadigde of in de war geraakte kabels vergroten het risico van een elektrische schok.
- **Wanneer u buitenshuis met elektrisch gereedschap werkt, dient u alleen verlengkabels te gebruiken die voor gebruik buitenshuis zijn goedgekeurd.** Het gebruik van een voor gebruik buitenshuis geschikte verlengkabel beperkt het risico van een elektrische schok.
- **Als het gebruik van het elektrische gereedschap in een vochtige omgeving onvermijdelijk is, dient u een aardlekschakelaar te gebruiken.** Het gebruik van een aardlekschakelaar vermindert het risico van een elektrische schok.

OVERBELASTINGSBEVEILIGING!

- Uw ACCUCOMPRESSO is uitgerust met een overbelastingsbeveiliging. Bij een te zware belasting wordt het apparaat automatisch uitgeschakeld. Schakel in dit geval het apparaat uit met de aan-uitschakelaar (A). Verwijder de reservoirdruk door de ontluuchtingsklep op het reservoir te activeren en start vervolgens de ACCUCOMPRESSOR opnieuw op.

TEMPERATUURBEVEILIGING

- De accu van uw ACCUCOMPRESSOR is voorzien van een temperatuurbeveiliging. Wanneer de machine gedurende langere tijd continu zwaar wordt belast of bij hoge omgevingstemperaturen wordt gebruikt, kunnen de accucellen oververhit raken. In dat geval wordt de machine automatisch uitgeschakeld. Boven 70 °C is een ontlading niet meer mogelijk. In dit geval wordt het apparaat automatisch uitgeschakeld. Na het koelen van de accu kan de ACCUCOMPRESSOR opnieuw worden opgestart.

UITSCHAKELING BIJ TE LAGE SPANNING

- De accu van uw ACCUCOMPRESSOR is voorzien van een uitschakeling bij te lage spanning. Door middel van deze functie wordt de machine automatisch uitgeschakeld wanneer de spanning tot onder een vooraf ingestelde waarde daalt (zie weergave rechtsboven op het display). In dat geval moet u de accu weer opladen of een volle accu in het apparaat plaatsen.

Veiligheid van personen

- **Gebruik het apparaat uitsluitend overeenkomstig het correcte gebruik!** Gebruik het apparaat uitsluitend binnen het aangegeven vermogenbereik.
- **Vóór elk gebruik van het apparaat moet u de perfecte staat van het apparaat controleren. U mag het apparaat niet gebruiken wanneer:**
 - het apparaat zichtbare schade vertoont;
 - het apparaat gevallen is.
- **Houd het gereedschap uit de buurt van regen en vocht.** Het binnendringen van water in het elektrische gereedschap vergroot het risico van een elektrische schok.
- **Wees alert, let goed op wat u doet en ga met verstand te werk bij het gebruik van het elektrische gereedschap. Gebruik geen elektrisch gereedschap, wanneer u moe bent of onder invloed staat van drugs, alcohol of medicijnen.** Een moment van onoplettendheid bij het gebruik van het elektrische gereedschap kan tot ernstige verwondingen leiden.
- **Draag persoonlijke beschermingsmiddelen. Draag altijd een veiligheidsbril.** Het dragen van persoonlijke beschermingsmiddelen zoals een stofmasker, slipvaste werkschoenen, een veiligheidshelm of gehoorbescherming, afhankelijk van de aard en het gebruik van het elektrische gereedschap, vermindert het risico van verwondingen.
- **Voorkom per ongeluk inschakelen. Controleer dat het elektrische gereedschap uitgeschakeld is, voordat u de stekker in het stopcontact steekt of de accu aansluit en voordat u het gereedschap oppakt of draagt.** Wanneer u bij het dragen van het elektrische gereedschap uw vinger aan de schakelaar hebt of wanneer u het



gereedschap ingeschakeld op de stroomvoorziening aansluit, kan dit tot ongevallen leiden.

- **Verwijder instelgereedschappen of schroef sleutels, voordat u het elektrische gereedschap inschakelt.** Een instelgereedschap of sleutel in een draaiend deel van het gereedschap kan tot verwondingen leiden.
- **Voorkom een onevenwichtige lichaamshouding. Zorg ervoor dat u stevig staat en steeds in evenwicht blijft.** Daardoor kunt u het elektrische gereedschap in onverwachte situaties beter onder controle houden.
- **Draag geschikte kleding. Draag geen loshangende kleding of sieraden. Houd haren en kleding uit de buurt van bewegende delen.** Loshangende kleding, lange haren en sieraden kunnen door bewegende delen worden meegenomen.
- **Wanneer stofafzuigings- of stofopvangvoorzieningen kunnen worden gemonteerd, dient u zich ervan te verzekeren dat deze zijn aangesloten en juist worden gebruikt.** Het gebruik van een stofafzuiging beperkt het gevaar door stof.
- **Ondanks het feit dat u eventueel heel goed vertrouwd bent met het gebruik van gereedschappen, moet u ervoor zorgen dat u niet nonchalant wordt en veiligheidsvoorschriften voor het gereedschap gaat negeren.** Een onoplettende handeling kan binnen een fractie van een seconde ernstig letsel veroorzaken.

Zorgvuldige omgang met en zorgvuldig gebruik van elektrische gereedschappen

- **Overbelast het elektrische gereedschap niet. Gebruik voor uw werkzaamheden het daarvoor bestemde elektrische gereedschap.** Met het passende elektrische gereedschap werkt u beter en veiliger binnen het aangegeven capaciteitsbereik.
- **Gebruik geen elektrisch gereedschap waarvan de schakelaar defect is.** Elektrisch gereedschap dat niet meer kan worden in- of uitgeschakeld, is gevaarlijk en moet worden gerepareerd.
- **Trek de stekker uit het stopcontact en/of neem de accu (indien uitneembaar) uit het elektrische gereedschap, voordat u het elektrische gereedschap instelt, accessoires wisselt of het elektri-**

sche gereedschap opbergt. Deze voorzorgsmaatregel voorkomt onbedoeld starten van het elektrische gereedschap.

- **Bewaar niet-gebruikte elektrische gereedschappen buiten bereik van kinderen. Laat het gereedschap niet gebruiken door personen die er niet mee vertrouwd zijn en deze aanwijzingen niet hebben gelezen.** Elektrische gereedschappen zijn gevaarlijk wanneer deze door onervaren personen worden gebruikt.
- **Pleeg onderhoud aan elektrische gereedschappen en accessoires. Controleer of bewegende delen van het gereedschap correct functioneren en niet vastklemmen en of onderdelen zodanig gebroken of beschadigd zijn dat de werking van het elektrische gereedschap nadelig wordt beïnvloed. Laat deze beschadigde onderdelen vóór gebruik repareren.** Veel ongevallen hebben hun oorzaak in slecht onderhouden elektrische gereedschappen.
- **Houd snijdende inzetgereedschappen scherp en schoon.** Zorgvuldig onderhouden snijdende inzetgereedschappen met scherpe snijkanten klemmen minder snel vast en zijn gemakkelijker te geleiden.
- **Gebruik elektrisch gereedschap, accessoires, inzetgereedschappen en dergelijke volgens deze aanwijzingen. Let daarbij op de arbeidsomstandigheden en de uit te voeren werkzaamheden.** Het gebruik van elektrische gereedschappen voor andere dan de voorziene toepassingen kan tot gevaarlijke situaties leiden.
- **Houd handgrepen en greepvlakken droog, schoon en vrij van olie en vet.** Gladde handgrepen en greepvlakken verhinderen dat het gereedschap in onverwachte situaties veilig kan worden gehanteerd en bediend.

Service

- **Laat het elektrische gereedschap alleen repareren door gekwalificeerd en vakkundig personeel en alleen met originele vervangingsonderdelen.** Daarmee wordt gewaarborgd dat de veiligheid van het gereedschap in stand blijft.
- **Voer nooit servicewerkzaamheden aan beschadigde accu's uit.** Service van accu's dient uitsluitend te worden uitgevoerd door de fabrikant of erkende servicewerk-plaatsen.

⚠ LET OP**VERWONDINGSGEVAAR DOOR ONBE-DOELDE INSCHAKELING!**

Onbedoelde inschakeling kan letsel veroorzaken. Om dit te vermijden haalt u altijd de accu uit het apparaat wanneer u:

- u het apparaat zonder toezicht laat staan;
- bij onderhoud, controle of reiniging van het apparaat;
- als het apparaat bedrijfsstoringen vertoont.

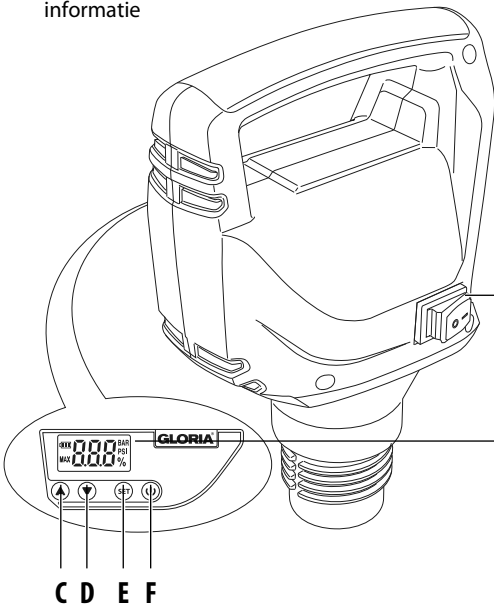
3 Alvorens het apparaat te gebruiken

In dit hoofdstuk vindt u informatie over de aangeleverde staat van het apparaat.

3.1 Aangeleverde staat

Het apparaat wordt standaard als volgt geleverd:

- De ACCUCOMPRESSOR is gemonteerd
- 2 beschermingshoezen voor POWER FOR ALL-accu's 2,5 Ah/4,0 Ah [zonder afbeelding]
- 1 x gebruiksaanwijzing en product-informatie



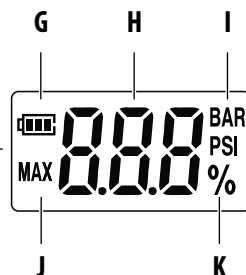
Overig gereedschap wordt afzonderlijk verpakt meegeleverd.

3.2 Apparaatelementen

- A** Aan-uitschakelaar
- B** Display
- C** Soft key-toets "Druk +"
- D** Soft key-toets "Druk -"
- E** Soft key-toets "SET"
- F** Soft key-toets "Motor aan/uit"
 - Accu's: "POWER FOR ALL-accu's" (18,0 V 2,5 Ah, type: PBA 18,0 V W-A) / (18,0 V 4,0 Ah, type: PBA 18,0 V W-A) [zonder afbeelding en **NIET inbegrepen bij artikel 000920.0000**]
 - Oplaadapparaat (AL 1810 CV) [zonder afbeelding en **NIET inbegrepen bij artikel 000920.0000**]
 - 2 beschermingshoezen voor POWER FOR ALL-accu's 2,5 Ah/4,0 Ah [zonder afbeelding]

**3.3 Display [B]**

- G** Laadstatusindicator (batterijsymbool)
- H** Drukindicator
- I** Drukeenheid BAR/PSI
- J** MAX druk
- K** Laadstatusindicator in procenten



4 Technische gegevens

ACCUCOMPRESSOR li-on

Set - Artikelnummer(s): 000920.0000
(zonder accu en oplaadstation)

Accu (NIET opgenomen in artikel 000.920.0000)

Type: lithium-ionen (**Bosch PBA 18V 2.5 Ah**)
Nominale spanning: 18,0 V
Nominale capaciteit: 2,5 Ah

Oplaadstation (AL 1810 CV) (NIET opgenomen in artikel 000.920.0000)

Ingang: 220-240 V~ / 50/60 Hz
Uitgang: 14,4-18,0 V / DC / 1,0 A
Acculaadtijd (100%): 154 Min.
Toegelaten laadtemperatuurbereik: 0 - +45 °C
Bescherminingsklasse: II

(Deze specificaties hebben betrekking op de AL 1810 CV-oplaadstation)

ACCUCOMPRESSOR

Drukeenheden: bar / psi
Selecteerbaar drukbereik: 1,5 bar - 2,5 bar [21,75 psi - 36,25 psi]
Vullingen bij volle oplading met Akku 2,5 Ah: 16 x á 5 Liter (prima 5), totaal 80 Liter
Vullingen bij volle oplading met Akku 4,0 Ah: 26 x á 5 Liter (prima 5), totaal 130 Liter
Motortoerental: 3900 U/min
Apparaatgewicht zonder accu: 0,76 kg
Apparaatgewicht met accu: 1,20 kg

5 Montage

Afbeeldingen 1 - 4

AANWIJZING!

- 1 Uw apparaat wordt gemonteerd geleverd.
- 2 Ontlucht eerst het **staande** reservoir door aan de zuigermanometer met geïntegreerde veiligheidsklep te trekken en de lucht te laten ontsnappen.
- 3 Vul de druksproeier met sproeimiddel.
- 1 / 4 Haal de ACCUCOMPRESSOR uit de verpakking en schroef deze met de hand vast op het met sproeimiddel gevulde reservoir.

6 Voor het eerste gebruik

WAARSCHUWING

LEES HOOFDSTUK 2 "VOOR UW VEILIGHEID" VOOR U HET APPARAAT IN GEBRUIK NEEMT.

Respecteer daarom de volgende veiligheidsaanwijzingen:

- De stroomspanning moet met de stroomgegevens (V~) op het typeplaatje van het laadapparaat overeenkomen.

Het oplaadapparaat mag uitsluitend op droge plaatsen worden gebruikt.

AANWIJZING!

- Laadt voor het eerste gebruik de accu volledig op. Let er daarbij op dat het oplaadproces bij kamertemperatuur wordt uitgevoerd. Alleen op deze wijze bereikt men een hoge levensduur van de accu.
- Een aanzienlijk kortere bedrijfsduur, ondanks oplading, is een indicatie dat de accu verbruikt is en moet worden vervangen. Gebruik uitsluitend BOSCH originele lithiumionen accu's die u via de klantendienst van de fabrikant kunt verkrijgen.
- Het oplaadapparaat en de accu kunnen tijdens het opladen warm worden. Dit is normaal en geen indicatie van een technisch defect.

- De lithiumionen accu kan op elk moment, ongeacht de laadstatus, worden opgeladen. Een vroegtijdige onderbreking van het opladen beschadigt de accu niet. Een veiligheidsschakeling in de ACCUCOMPRESSOR voorkomt dat de accu volledig leeg raakt.
- De accu is uitgerust met een temperatuurbewaking die de lading alleen toestaat in het temperatuurbereik tussen 0 °C en 45 °C. Hierdoor wordt een hoge acculevensduur bereikt.
- Druk na de automatische uitschakeling van het apparaat niet langer op de in-/uitschakelaar. De accu kan hierdoor worden beschadigd. Volg de aanwijzingen voor de afvalverwerking van de accu.

6.1 Oplaadproces



Figures 5a – 5b

Deze figures verwijzen naar de 18,0 V / 2,5 Ah accu en de AL 1810 CV-oplaadstation.

- 5a Het oplaadproces begint zodra de stroomstekker van het oplaadapparaat in het stopcontact wordt gestoken en de accu in het oplaadapparaat is geplaatst.

Door de intelligente oplaadmethode wordt de oplaadtoestand van de accu automatisch herkend en wordt afhankelijk van accutemperatuur en -spanning de optimale laadstroom gekozen. Daardoor wordt de accu ontzien en blijft, bewaard in het oplaadapparaat, altijd volledig opgeladen.

Indicatorstatussen:



Het opladen wordt door knippen van de accu-oplaadaanduiding gesignaleerd.



Het permanent branden van de accu-oplaadaanduiding signaleert dat de accu volledig opgeladen is of dat de temperatuur van de accu zich buiten het toegestane oplaadtemperatuurbereik bevindt en daarom niet kan worden opgeladen. Zodra de temperatuur binnen het toegestane temperatuurbereik ligt, wordt de accu opgeladen. Zonder ingestoken accu signaleert het permanent branden van de accu-oplaadaanduiding dat de netstekker in het stopcontact is gestoken en het oplaadapparaat gereed is voor gebruik.

- 5b Trek na het opladen de stekker van het oplaadapparaat uit het stopcontact. Haal vervolgens de accu uit het oplaadapparaat.

7 Inbedrijfstelling



OPGELET!

APPARAATBESCHERMING!

7.1 Accu plaatsen en apparaat gebruiken

Figures 6 – 14

ATTENTIE

De meegeleverde accu is niet waterdicht! Gebruik de meegeleverde beschermhoes om de accu tegen beschadiging te beschermen.



- 6 Trek de beschermhoes over de accu. **Let er daarbij op dat de beschermhoes niet wordt beschadigd en correct is geplaatst.**
- 7 Zorg bij het plaatsen van de accu dat de contacten van het apparaat en de accu droog zijn. Schuif de geladen accu zoals afgebeeld in het apparaat. **Let er daarbij op dat de beschermhoes niet wordt beschadigd en op hetzelfde niveau als het apparaat is geplaatst.**
- 8 Schakel nu het apparaat met de aan-uitschakelaar (A) in. Op het display (B) verschijnt gedurende ca. 5 sec. de laadstatusindicator (K) en wordt de laadstatus van de accu in procenten weergegeven.

Het apparaat is nu klaar voor gebruik (de motor is nog niet gestart en er wordt nog GEEN druk opgebouwd) en u kunt de gewenste instellingen uitvoeren.

- 9 Het apparaat is af fabriek ingesteld op de eenheid "bar". Om de modus naar "psi" over te schakelen, drukt u enkele seconden op de toets **SET** (E) tot de eenheid overschakelt.

De toetsen **▲ ▼** (C/D) schakelen kunt u vervolgens tussen "bar" en "psi" schakelen.

- 10 Druk vervolgens 1 keer op de toets **SET** (E).
- 11 Stel met de toetsen **▲ ▼** (C/D) de gewenste maximale bedrijfsdruk in die op het display wordt weergegeven.

- 12** Schakel de ACCUCOMPRESSOR in met de toets **(U)** **(F)**.
- 13** De pomp wordt nu gestart en de druk in het apparaat wordt opgebouwd.

i AANWIJZING!

Zodra de eerder ingestelde maximale bedrijfsdruk wordt bereikt, schakelt de geïntegreerde drukschakelaar de pomp uit. Nu kan het sproeiproces worden gestart. Als de containerdruk met 0,3-0,5 bar of 4,35-7,25 psi daalt, wordt de pomp automatisch opnieuw ingeschakeld en wordt de druk verhoogd tot de ingestelde maximale bedrijfsdruk opnieuw is bereikt. Daarbij kan de sproeier continu worden gebruikt.

De werkdruk van de pomp hangt sterk af van de hoeveel sproeimiddel in het reservoir. Met de afnemende inhoud van het reservoir wordt de looptijd van de pomp verlengd om de ingestelde maximale bedrijfsdruk te behouden. Als de batterijcompressor na 15 minuten continu gebruik niet wordt uitgeschakeld, lekt de gebruikte sproeier of de ACCUCOMPRESSOR. Schakel in dit geval de ACCUCOMPRESSOR uit en controleer de sproeier of ACCUCOMPRESSOR op lekken.

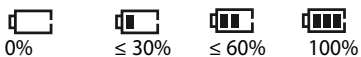
Als het apparaat na inschakeling langer dan 15 minuten niet wordt gebruikt, wordt het apparaat automatisch uitgeschakeld. Druk 1 keer de aan-uitschakelaar **(A)** in en uit om het werk te hervatten. Start de ACCUCOMPRESSOR opnieuw met de toets **(F)**.

7.1.1 Laadstatusindicator accu

Figures **14**

- 14** Nadat u het apparaat met de aan-uitschakelaar **(A)** hebt ingeschakeld, wordt de laadstatus van de accu in % gedurende 5 seconden op het display weergegeven. U kunt de laadstatus aflezen aan de hand van het batterijsymbool **(G)** linksboven op het display.

Accuvermogen (batterijsymbool):



i AANWIJZING!

De laadstatusindicator **(G)** kan in bepaalde gevallen na verwijdering en opnieuw aansluiten van de accu een hogere laadstand weergeven dan voor het verwijderen van de accu. Reden hiervoor is dat het apparaat het laatste

accuvermogen tijdens gebruik opslaat. Na het verwijderen en opnieuw plaatsen van de accu in het apparaat wordt het accuvermogen opnieuw gelezen en waardoor een hoger vermogen kan worden weergegeven.

7.1.2 Accubedrijfsduur

De bedrijfstijd van de accu is in principe afhankelijk van de belasting van het apparaat. Werken in het maximale drukbereik en weinig sproeimiddel in het reservoir verkorten de levensduur van de accu.

Gebruik de accu en het apparaat overeenkomstig de beschreven aanwijzingen.

7.2 Functie

Figure **15**

i AANWIJZING!

Let voor het sproeien op de aanwijzingen in de gebruiksaanwijzing van de sproeier en de aanwijzingen van het sproeimiddel. Gebruik uw GLORIA-druksproeier (3-/5-/8-liter) met een maximale bedrijfsdruk van 2,5 bar voor het werken met de ACCUCOMPRESSOR.

8 Buitenbedrijfstelling en opslag

8.1 Buitenbedrijfstelling

Afbeelding **16** – **18**

- 16** Schakel het apparaat volledig uit door de aan-uitschakelaar **(A)** op "0" te zetten.

ATTENTIE

Onjuist gebruik van het apparaat kan materiële schade veroorzaken! Respekteer daarom de volgende veiligheidsaanwijzingen:

- **Om een ontlading van de accu te vermijden, moet u bij langdurig niet-gebruik de accu uit het apparaat halen. Trek hiervoor de accu uit de adapter. Ga als volgt te werk:**

- 17** 1. Maak de oppervlakken rondom het accucompartiment droog met een schone doek.
- 18** 2. Haal nu de accu uit het compartiment en droog de contactvlakken van de accu en het apparaat.

8.2 Leegmaken en reiniging



Figures 19 – 21

⚠ WAARSCHUWING

Gezondheidsgevaar door uitlopend plantenbeschermingsmiddel! Volg de waarschuwingsaanwijzingen in deze gebruiksaanwijzing. Volg bij de verwerking van resthoeveelheden de geldende wetten en aanwijzingen van de fabrikant van het middel.

- 19 Ontlucht eerst het **staande** reservoir door aan de zuigermanometer met geïntegreerde veiligheidsklep te trekken en de lucht te laten ontsnappen. Draai nu voorzichtig het ACCUCOMPRESSOR met enkele linksdraaiende slagen los, zodat eventueel in het reservoir verblijvende perslucht kan ontsnappen. Schroef nu het ACCUCOMPRESSOR volledig los en haal haar uit het reservoir.
- 20 Giet de overgebleven hoeveelheid NIET in de afvoer, maar in een geschikte jerrycan.
- 21 Reinig de buitenkant van het ACCUCOMPRESSOR met een vochtige doek of zachte borstel. Gebruik geen agressieve of schurende reinigingsmiddelen.

ATTENTIE

Onjuist gebruik van het ACCUCOMPRESSOR kan materiële schade veroorzaken! Respecteer daarom de volgende veiligheidsaanwijzingen:

- 18 Verwijder de accu voor elke reiniging.
 - Het ACCUCOMPRESSOR niet in water onderdompelen of met water besproeien of reinigen. Het apparaat moet tegen elke vorm van vocht worden beschermd.

8.3 Opslag

Figures 22 – 23

⚠ WAARSCHUWING

Bewaar het apparaat en plantenbeschermingsmiddelen daarom op een voor kinderen onbereikbare plaats.

- Maak het apparaat leeg zoals beschreven in hoofdstuk 8.2 Leegmaken en reinigen.
- Bewaar het apparaat droog en beschermd tegen vorst.

8.3.1 Accu en oplaadstation correct bewaren

Volg onvoorwaardelijk de “Veiligheidsaanwijzingen voor de omgang met het oplaadapparaat en de accu” op in hoofdstuk “Belangrijke veiligheidsaanwijzingen”.

ATTENTIE

Onjuist gebruik van het apparaat kan materiële schade veroorzaken! Een lege accu mag niet leeg worden opgeslagen. De ontlading is weliswaar gering maar bij een langdurige opslag kan een lege accu stuk gaan. Volg daarom de volgende aanwijzingen voor langdurig niet-gebruik (bijv. in de wintermaanden):

- accu wegzetten met een laadstatus van ca. 40 - 60 %.
- accu gescheiden op een droge, hooggelegen, gesloten, vorstvrije plaats wegzetten met een temperatuur tussen de 0 °C en + 45 °C. Bij een opslagtemperatuur van +15 °C is de ontlading en chemische veroudering het minst. Vermijd directe zonnestraling.
- Wordt de accu langer dan 6 maanden niet gebruikt, controleer dan de oplaadstatus met de oplaadindicator op het apparaat. Laad de accu eventueel op tot ong. 40 - 60 % van de capaciteit.

8.4 Onderhoud

- Volg de geldende landelijke voorschriften met betrekking tot werkveiligheid en het gebruik van het apparaat.
- Smeer de dichtingen regelmatig in met GLORIA siliconenvet.
- Laat reparaties uitsluitend door GLORIA-servicepunten uitvoeren.
- Gebruik bij reparaties uitsluitend originele GLORIA-ervangingsonderdelen (zie GLORIA Ersatzteleshop <https://shop.gloriagarten.de>).
- Overige accessoires vindt u op www.gloriagarten.de

9 Problemen met het apparaat

Storing	Oorzaak	Verhelpen
Het apparaat start niet	Accu is niet juist geplaatst Accuvermogen is te laag Accu defect Accu oververhit	Schuif de accu zover in het compartiment tot hij vastklikt Accu opladen Vervang de accu! Laat de accu afkoelen
Het apparaat wordt uitgeschakeld bij lang gebruik in het bovenste belastingsbereik	De overbelastingsbeveiliging heeft het apparaat uitgeschakeld	Schakel het apparaat met de aansluitkabel uit en start het vervolgens opnieuw op
Het apparaat schakelt uit bij lang gebruik in het bovenste belastingsbereik of bij hoge buitentemperaturen	Accu oververhit, temperatuurbeveiliging heeft het apparaat uitgeschakeld	Laat de accu afkoelen, het apparaat kan vervolgens opnieuw worden opgestart
Het apparaat schakelt uit tijdens het gebruik	Batterij is leeg, de laagspannings-sensor heeft het apparaat uitgeschakeld	Laad de accu op of plaats een opgeladen accu
Accucompressor schakelt niet uit na 15 minuten continu gebruik	Lek in de sproeier of accucompressor	Schakel de accucompressor uit, ontlucht de sproeier en controleer beide apparaten op lekkage

10 Afvalverwerking en wettelijke informatie



10.1 Milieubescherming en afvalverwerking van het apparaat

- Dit symbool op het product, de gebruiksaanwijzing of de verpakking geeft aan dat het apparaat op het einde van de technische levensduur niet als normaal huishoudelijk huisvuil mag worden verwerkt.
- **Elektronische apparaten mogen niet als huishoudelijk vuil worden verwerkt!** In overeenstemming met de Europese Richtlijn 2012/19/EU inzake afgedankte elektrische en elektronische apparaten en de respectievelijke geharmoniseerde nationale wet moeten afgedankte elektronische apparaten gescheiden worden verzameld en voor

milieuvriendelijke recycling worden ingeleverd. Recyclingalternatief voor retourzending: Levert de eigenaar van het elektronische apparaat het apparaat niet in bij de fabrikant, dan aanvaardt hij de plicht om te zorgen voor een adequate recycling van het apparaat. Het afgedankte apparaat kan men hiervoor inleveren bij inzamelpunten die beantwoorden aan de geldende afvalwetgeving. Het eerder genoemde is niet van toepassing op meegeleverde accessoires of hulpmiddelen die geen elektronische onderdelen hebben.

- De lithiumionen accu moet gescheiden van het apparaat als afval worden verwerkt.

i AANWIJZING!

- Vraag aan uw gemeente waar u het apparaat voor recycling kunt inleveren.

10.2 Afvalverwerking van de accu



Als gebruiker bent u wettelijk verplicht om gebruikte batterijen en accu's in te leveren bij afvalverwerkingsbedrijven zoals gemeentelijke inzamelpunten.

LET OP

VERWONDINGSGEVAAR DOOR DEFECTE, LEKKENDE ACCU!

De gebruikte accu's bevatten stoffen die in contact met de huid of bij het inademen letsel kunnen veroorzaken. Lekt de accu in het apparaat dan mag u deze uitsluitend met rubberen handschoenen uit het apparaat halen en dient u deze in een gesloten houder voor gescheiden afvalverwerking in te leveren.

- In overeenstemming met Europese richtlijn 2013/56/EU moeten defecte accu's/batterijen voor gescheiden en milieuvriendelijke recycling bij een inzamelpunt worden ingeleverd.

Voor de afvalverwerking bestaan de volgende mogelijkheden:

- inleveren bij de specialist
- inleveren bij een inzamelingspunt met het GRS-teken
- gebruik van de speciale afvalcontainers van de gemeente

Voor meer informatie over de afvalverwerking kunt u terecht bij uw gemeente of gemeentebestuur.

10.3 Transport van de accu

- Op de meegeleverde Li-Ion-accu's zijn de eisen voor het vervoer van gevaarlijke stoffen van toepassing. De accu's kunnen door de gebruiker zonder verdere voorwaarden over de weg vervoerd worden. Bij de verzending door derden (bijv. luchtvervoer of expeditiebedrijf) moeten bijzondere eisen ten aanzien van verpakking en markering in acht genomen worden. Verzend accu's alleen, wanneer de behuizing onbeschadigd is. Plak blootliggende contacten af en verpak de accu zodanig dat deze niet in de verpakking beweegt. Neem ook eventuele overige nationale voorschriften in acht.

Zorg ervoor dat u de informatie te observeren onder:
www.gloriagarten.de/returns

10.4 Afvalverwerking van de verpakking

- Het verpakkingsmateriaal is op milieuvriendelijke wijze en afvalverwerkings-technisch perspectief te scheiden en daarom recyclebaar. Het opnieuw introduceren van de verpakking in de materiaalkringloop spaart grondstoffen en verminder de afvalstroom.
- Laat niet meer gebruikt verpakkingsmateriaal volgens de plaatselijke voorschriften als afval verwerken.

11 Accessoires/vervangingsonderdelen

- 729101.0000 Lithium-Ionen Accu 2,5Ah (BOSCH PBA 18V 2.5Ah)
- 729102.0000 Lithium-Ionen Accu 4,0Ah (BOSCH PBA 18V 4.0Ah)¹⁾
- 729103.0000 Snellader (BOSCH AL 1830CV)

Overige accu's van het bedrijf BOSCH

- BOSCH AKKU POWER FOR ALL 18V 1,5Ah, Typ: PBA 18V 1.5Ah W-A
- BOSCH AKKU POWER FOR ALL 18V 2,0Ah, Typ: PBA 18V 2.0Ah W-A
- BOSCH AKKU POWER FOR ALL 18V 3,0Ah, Typ: PBA 18V 3.0Ah W-B
- BOSCH AKKU POWER FOR ALL 18V 5,0Ah, Typ: PBA 18V 5.0Ah¹⁾ W-C
- BOSCH AKKU POWER FOR ALL 18V 6,0Ah, Typ: PBA 18V 6.0Ah¹⁾ W-C

Overige accessoires vindt u op

www.gloriagarten.de

¹⁾ Gebruik bij 4,0 Ah-, 5,0 Ah- en 6,0 Ah-accu's alleen sproeiers met voetring (bijv. FM 30, art.-nr. 65.0000; FM 50, art.-nr. 660.0000; Primex 5, art.-nr. 83.0000; Hobby exclusief, art.-nr. 262.0000 of Prima 8, art.-nr. 99.0000)

12 Garantieverlening en garantie

GLORIA biedt u een garantie van 24 maanden onder de garantievoorzwaarden (www.gloriagarten.de). Uw wettelijke aanspraak op garantieverlening ten opzichte van uw verkoper wordt hierdoor niet aangetast.

Technische wijzigingen voorbehouden!

INDICE

1	Informazioni generali sulle presenti istruzioni per l'uso	62
1.1	Simboli sull'apparecchio e nelle istruzioni per l'uso	62
1.2	Avvertenze	63
1.3	Utilizzo conforme	63
1.4	Uso scorretto ragionevolmente prevedibile	64
1.5	Rischi residui	64
1.6	Limitazione di responsabilità	64
2	Per la Vostra sicurezza	64
2.1	Indicazioni fondamentali per la sicurezza	64
2.2	Prescrizioni di sicurezza per l'uso del caricatore e dell'accumulatore	65
2.3	Avvertenze generali di sicurezza per elettroutensili	66
3	Prima di poter usare l'apparecchio	68
3.1	Stato alla consegna	68
3.2	Elementi dell'apparecchio	69
3.3	Display [B]	69
4	Dati tecnici	70
5	Montaggio	70
6	Prima di mettere in funzione l'apparecchio per la prima volta	70
6.1	Processo di carica	71
7	Messa in funzione	71
7.1	Inserire la batteria e mettere in funzione l'apparecchio	71
7.2	Funzionamento	72
8	Messa fuori servizio e stoccaggio	73
8.1	Messa fuori servizio	73
8.2	Svuotamento e pulizia	73
8.3	Stoccaggio	73
8.4	Manutenzione	74
9	Problemi con l'apparecchio	74
10	Smaltimento e questioni legali	75
10.1	Tutela dell'ambiente e smaltimento	75
10.2	Smaltimento dell'accumulatore	75
10.3	Trasporto dell'accumulatore	75
10.4	Smaltimento dell'imballaggio	76
11	Accessori / Ricambi	76
12	Garanzia	76

1 Informazioni generali sulle presenti istruzioni per l'uso

Le presenti istruzioni per l'uso sono parte integrante dell'apparecchio GLORIA e devono essere sempre a portata di mano nei pressi dello stesso. Le istruzioni per l'uso forniscono importanti avvertenze e informazioni, necessarie per l'utilizzo dell'apparecchio in sicurezza! Qualsiasi persona preposta al comando, all'utilizzo e alla manutenzione dell'apparecchio, deve leggere per intero le istruzioni per l'uso. Conservare le istruzioni per l'uso e consegnarle a chi dovesse possedere l'apparecchio dopo di Voi! Tutte le avvertenze sono sempre riferite anche alla Vostra sicurezza personale!

1.1 Simboli sull'apparecchio e nelle istruzioni per l'uso



Proteggere da pioggia e umidità!



Indossare gli occhiali protettivi!



Indossare i guanti protettivi!



Caricatore solo per interni!



Leggere il manuale di istruzioni!



Istruzioni per lo smaltimento dell'accumulatore.



Smaltimento nel rispetto dell'ambiente!



Materiali di imballaggio riciclabili!



Riciclabile / centro di ritiro GRS per batterie



Istruzioni per lo smaltimento dell'accumulatore



- L'accumulatore non deve essere riscaldato a temperature superiori a +45°C
- Proteggere l'accumulatore dall'irradiazione solare diretta
- Proteggere l'accumulatore dal fuoco
- Non gettare l'accumulatore tra i rifiuti domestici

1.2 Avvertenze

⚠ PERICOLO

Un'avvertenza di questo livello di pericolo indica un potenziale pericolo di morte. In presenza di questa avvertenza, seguire le istruzioni per evitare il pericolo di morte o di lesioni gravissime.

⚠ AVVERTENZA

Un'avvertenza di questo livello di pericolo indica una situazione pericolosa imminente. In presenza di questa avver-

tenza, seguire le istruzioni per evitare il pericolo di morte o di lesioni gravissime.

⚠ CAUTELA

Un'avvertenza di questo livello di pericolo indica una situazione di pericolo potenziale che, se non evitata, può causare lesioni. In presenza di questa avvertenza, seguire le istruzioni per evitare il pericolo di lesioni.

ATTENZIONE

Un'avvertenza di questo livello di pericolo indica un pericolo potenziale che, se non evitato, può causare danni materiali. In presenza di questa avvertenza, seguire le istruzioni per evitare danni materiali.

i AVVISO!

Un avviso indica ulteriori informazioni o figure, che servono per semplificare l'uso e la comprensione del l'apparecchio.

1.3 Utilizzo conforme

Questo apparecchio GLORIA è pensato ESCLUSIVAMENTE per l'uso insieme a spruzzatori a pressione GLORIA (3-/5-/8-litri) con una pressione d'esercizio max. di 3 bar. Il rispetto delle istruzioni per l'uso allegate è un presupposto fondamentale per il funzionamento regolare dell'apparecchio. Le istruzioni per l'uso comprendono anche le istruzioni di comando, manutenzione ordinaria e manutenzione periodica. Con una pressione d'esercizio max. di 3 bar, l'apparecchio può essere utilizzato sia in ambito industriale e artigianale sia in ambito domestico.

⚠ CAUTELA

PERICOLO PER USO IMPROPRIO!

In caso di uso improprio, l'apparecchio può essere fonte di pericoli. Per questo motivo, attenersi alle indicazioni di sicurezza di seguito riportate:

- Utilizzare l'apparecchio esclusivamente per l'uso previsto.
- Osservare tutte le indicazioni e le informazioni contenute nelle istruzioni per l'uso.

1.4 Uso scorretto ragionevolmente prevedibile

L'apparecchio non deve essere utilizzato per spruzzare liquidi esplosivi, altamente infiammabili, facilmente infiammabili e combustibili. Attenersi anche alle indicazioni riportate nelle istruzioni per l'uso dei singoli spruzzatori relativamente ai liquidi compatibili. Eventuali modifiche arbitrarie all'apparecchio o un uso improprio dello stesso, sollevano il produttore da qualsiasi responsabilità per i possibili danni conseguenti.

1.5 Rischi residui

Questo apparecchio è stato costruito a regola d'arte, nel rispetto delle vigenti norme di sicurezza! Ciò nonostante, durante l'utilizzo dell'apparecchio:

- possono insorgere pericoli per la vita e l'integrità dell'operatore o di altre persone.
- l'apparecchio può subire danni.
- altri beni materiali possono subire danni.

1.6 Limitazione di responsabilità

Facciamo espressamente presente che, in base alla legge sulla responsabilità per danno da prodotti, non rispondiamo per danni causati dal nostro apparecchio, qualora tali danni siano causati dalla mancata osservanza delle istruzioni per l'uso, da un uso improprio, da una riparazione eseguita non a regola d'arte o dalla sostituzione di pezzi con pezzi non originali e la riparazione non sia stata effettuata dal servizio assistenza o da un esperto autorizzato. Quanto sopra si intende valido anche per gli accessori.

2 Per la Vostra sicurezza

Questo capitolo fornisce importanti avvertenze e indicazioni di sicurezza, che bisogna assolutamente rispettare nel maneggiare e utilizzare l'apparecchio.

2.1 Indicazioni fondamentali per la sicurezza

Per maneggiare e utilizzare in sicurezza l'apparecchio, osservare le seguenti indicazioni fondamentali per la sicurezza:



- **Prima di montare o di lavorare con il COMPRESSORE A BATTERIA: leggere le istruzioni per l'uso accluse all'apparecchio e attenersi alle istruzioni di sicurezza riportate.**
- **Leggere tutte le avvertenze di pericolo, le istruzioni operative, le figure e le specifiche fornite in dotazione al presente elettrotensile. Il mancato rispetto di tutte le istruzioni sottoelencate potrà comportare il pericolo di scosse elettriche, incendi e/o gravi lesioni.**
- **Conservare l'area di lavoro pulita e ben illuminata. Zone disordinate o buie possono essere causa di incidenti.**
- **Evitare di impiegare l'elettrotensile in ambienti soggetti al rischio di esplosioni nei quali siano presenti liquidi, gas o polveri infiammabili. Gli elettrotensili producono scintille che possono far infiammare la polvere o i gas.**
- **Le riparazioni degli apparecchi per la casa e il giardino devono essere eseguite soltanto dai centri di assistenza. I ricambi devono essere ordinati presso il proprio rivenditore specializzato. Qualora non fossero disponibili in magazzino, il rivenditore li procurerà il più presto possibile.**
- **Questo apparecchio è conforme alle regole tecniche riconosciute e alle norme di sicurezza in materia!**
- **L'apparecchio può essere utilizzato da bambini a partire dagli 16 anni di età e da persone con capacità fisiche, sensoriali o mentali limitate ovvero con scarsa esperienza e conoscenza delle relative funzioni se si trovano sotto la sorveglianza di qualcuno o hanno ricevuto le dovute istruzioni sull'uso sicuro dell'apparecchio e comprendono i pericoli ad esso connesso. L'apparecchio non deve essere utilizzato da bambini. Sorvegliare i bambini per assicurarsi che non giochino con l'apparecchio.**

- Tenere lontani i bambini ed altre persone durante l'impiego dell'elettro-utensile. Eventuali distrazioni potranno comportare la perdita del controllo sull'elettro-utensile.
- Non lasciare incustodito l'apparecchio fintanto che è acceso.
- La messa fuori servizio è possibile solo portando l'interruttore (A) in posizione "0".
- Proteggere l'apparecchio dall'esposizione prolungata ai raggi del sole e dal gelo.
- Per evitare danni e pericoli derivanti da un uso improprio, è necessario osservare le istruzioni per l'uso e conservarle con cura!
- Nel momento in cui l'apparecchio viene consegnato ad altre persone, occorre fornire anche le istruzioni per l'uso!
- Per l'apparecchio, utilizzare soltanto pezzi di ricambio e accessori originali GLORIA. Non utilizzare mai pezzi di ricambio/accessori usurati, modificati o difettosi! riginali GLORIA.
- La tensione dell'accumulatore deve essere compatibile con la tensione di carica del caricatore. Utilizzare solo caricatori BOSCH da 18 della serie "POWER 4 ALL". GLORIA e Bosch propongono un assortimento completo di accumulatori con diverse cariche (Ah) (vedere il capitolo 11 "Accessori / Ricambi").
- Utilizzare gli elettro-utensili solo con le batterie esplicitamente previste. L'uso di batterie ricaricabili di tipo diverso potrà dare insorgenza a lesioni e comportare il rischio d'incendi..
- Non utilizzare una batteria, né un utensile danneggiati o modificati. Batterie danneggiate o modificate possono comportare problemi non prevedibili, causando incendi, esplosioni e possibili lesioni.
- Durante i periodi di inutilizzo, conservare la batteria lontano da oggetti metallici quali fermagli, monete, chiavi, chiodi, viti ed altri piccoli oggetti metallici che potrebbero creare una connessione tra i terminali. Un eventuale corto circuito tra i contatti dell'accumulatore potrà dare origine a bruciatore o ad incendi.
- Non esporre una batteria o un elettro-utensile al fuoco o a temperature eccessive. L'esposizione al fuoco o a temperature superiori a 130 °C può causare esplosioni.
- Seguire tutte le istruzioni di carica e non ricaricare la batteria o l'elettro-utensile fuori dal campo di temperatura indicato nelle istruzioni stesse. Una carica non corretta, o fuori dal campo di temperatura indicato, può comportare danni alla batteria ed aumentare il pericolo di incendio.

2.2 Prescrizioni di sicurezza per l'uso del caricatore e dell'accumulatore



PERICOLO

PERICOLO DI MORTE PER SCOSSA ELETTRICA!

Pericolo di morte per contatto con cavi o componenti sotto tensione! Per questo motivo, attenersi alle indicazioni di sicurezza di seguito riportate:

- La tensione di rete deve corrispondere al valore (V~) indicato sulla targhetta del caricatore!
- Bambini e persone con ridotte capacità fisiche, sensoriali o mentali o con scarsa esperienza e conoscenza non devono utilizzare né il caricatore né l'accumulatore.
- Se il cavo di rete del caricatore è danneggiato, sostituire l'intero caricatore!
- Collegare l'unità di carica solo ad una fonte di corrente alternata.
- Per ricaricare la batteria utilizzare solo il dispositivo di carica consigliato dal produttore. Per un dispositivo di carica previsto per un determinato tipo di batteria sussiste pericolo di incendio se viene utilizzato con un tipo diverso di batteria ricaricabile.

PERICOLO

PERICOLO DI LESIONI PER FOLGORAZIONE E PERICOLO D'INCENDIO E DEFLAGRAZIONE! Per evitare situazioni di pericolo letale:

- per poter utilizzare l'apparecchio, bisogna che caricatore, spina di ricarica e spina elettrica siano in perfetto stato
- non toccare mai i contatti.
- non coprire la presa d'aria del caricatore. Il caricatore potrebbe infatti surriscaldarsi e non funzionare a dovere.
- il caricatore e l'accumulatore devono essere protetti da calore e umidità.

- **il caricatore e l'accumulatore non vanno mai immersi in un liquido.**
- **il caricatore va utilizzato esclusivamente per caricare gli accumulatori a litio-ioni originali.**
- **caricatore ed accumulatore devono restare sigillati.**
- **il caricatore non deve essere utilizzato su una base infiammabile.**
- **durante il processo di carica nelle vicinanze non ci devono essere materiali facilmente infiammabili.**
- **l'accumulatore deve essere protetto da calore, irradiazione solare diretta e fuoco. Conservare l'accumulatore solo a temperature comprese tra 0 °C e +45 °C. Non appoggiare l'accumulatore su un riscaldamento.**
- **il caricatore dovrebbe funzionare tramite interruttore differenziale (RCD) con una sensibilità non superiore ai 30 mA. Rivolgersi all'elettricista di fiducia!**

CAUTELA

PERICOLO DI LESIONI! Inserire l'accumulatore solo se l'apparecchio è spento. Il collegamento dell'accumulatore ad un apparecchio acceso può causare degli infortuni.

CAUTELA

PERICOLO DI LESIONI A CAUSA DI LIQUIDI O VAPORI CORROSIVI! In caso di condizioni d'uso non conformi, si può verificare la fuoriuscita di liquido dalla batteria. Evitare il contatto. In caso di contatto accidentale, risciacquare con acqua. Qualora il liquido venisse in contatto con gli occhi, richiedere inoltre assistenza medica. Il liquido fuoriuscito dalla batteria ricaricabile potrà causare irritazioni cutanee o ustioni.

2.3 Avvertenze generali di sicurezza per elettrodomestici

AVVERTENZA

Leggere tutte le avvertenze di pericolo, le istruzioni operative, le figure e le specifiche fornite in dotazione al presente elettrodomestico. Il mancato rispetto di tutte le istruzioni sottoelencate potrà

comportare il pericolo di scosse elettriche, incendi e/o gravi lesioni.

Conservare tutte le avvertenze di pericolo e le istruzioni operative per ogni esigenza futura. Il termine "elettrodomestico" riportato nelle avvertenze fa riferimento ai dispositivi dotati di alimentazione elettrica (a filo) o a batteria (senza filo).

Sicurezza della postazione di lavoro

- **Conservare l'area di lavoro pulita e ben illuminata.** Zone disordinate o buie possono essere causa di incidenti.
- **Evitare di impiegare l'elettrodomestico in ambienti soggetti al rischio di esplosioni nei quali siano presenti liquidi, gas o polveri infiammabili.** Gli elettrodomestici producono scintille che possono far infiammare la polvere o i gas.
- **Tenere lontani i bambini ed altre persone durante l'impiego dell'elettrodomestico.** Eventuali distrazioni potranno comportare la perdita del controllo sull'elettrodomestico.

Sicurezza elettrica

- **La spina di allacciamento alla rete dell'elettrodomestico deve essere adatta alla presa. Evitare assolutamente di apportare qualsivoglia modifica alla spina. Non utilizzare spine adattatrici con elettrodomestici dotati di collegamento a terra.** Le spine non modificate e le prese adatte allo scopo riducono il rischio di scosse elettriche.
- **Evitare il contatto fisico con superfici collegate a terra, come tubi, radiatori, fornelli elettrici e frigoriferi.** Sussiste un maggior rischio di scosse elettriche nel momento in cui il corpo è messo a massa.
- **Custodire l'elettrodomestico al riparo dalla pioggia o dall'umidità.** La penetrazione dell'acqua in un elettrodomestico aumenta il rischio di una scossa elettrica.
- **Non usare il cavo per scopi diversi da quelli previsti. Non usare il cavo per trasportare o appendere l'elettrodomestico, né per estrarre la spina dalla presa di corrente. Non avvicinare il cavo a fonti di calore, olio, spigoli taglienti e parti della macchina in movimento.** I cavi danneggiati o aggrovigliati aumentano il rischio d'insorgenza di scosse elettriche.

- **Se si utilizza l'elettrotensile all'aperto, impiegare un cavo di prolunga adatto per l'uso all'esterno. L'uso di un cavo di prolunga omologato per l'impiego all'esterno riduce il rischio d'insorgenza di scosse elettriche.**
- **Qualora non fosse possibile evitare di utilizzare l'elettrotensile in un ambiente umido, usare un interruttore di protezione dalle correnti di guasto (RCD). L'uso di un interruttore di sicurezza riduce il rischio di una scossa elettrica.**

PROTEZIONE CONTRO IL SOVRACCARICO!

- Il COMPRESSORE A BATTERIA è dotato di protezione contro il sovraccarico. In caso di carico eccessivo, l'apparecchio si disattiva automaticamente. In questo caso, spegnere l'apparecchio dall'interruttore ON/OFF (A). Scaricare la pressione del serbatoio azionando la valvola di sfiato, quindi riavviare il COMPRESSORE A BATTERIA.

PROTEZIONE TERMICA!

- Il COMPRESSORE A BATTERIA è dotato di una protezione termica. Se l'apparecchio viene utilizzato per un periodo prolungato o continuamente nel campo di carico massimo o ad elevate temperature ambientali, non è da escludere un surriscaldamento delle batterie. In questo caso l'apparecchio si spegne automaticamente. Lo scarico non risulta più possibile sopra ai 70 °C. Una volta raffreddata la batteria, è possibile riavviare il COMPRESSORE A BATTERIA.

DISINSERIMENTO PER BASSA TENSIONE!

- Il COMPRESSORE A BATTERIA è dotato di un dispositivo di disinserimento per bassa tensione dell'accumulatore. Questa funzione spegne automaticamente l'apparecchio, quando la tensione cala al di sotto di un valore predeterminato (vedere l'indicazione in alto a destra sul display). In questo caso occorre caricare ulteriormente l'accumulatore, oppure introdurre nell'apparecchio un accumu

Sicurezza delle persone

- **Utilizzare l'apparecchio secondo l'uso previsto!** Lavorare esclusivamente entro l'ambito di potenza indicato.
- **Prima di mettere in funzione l'apparecchio, controllarne l'integrità; la**

messa in funzione è vietata nei seguenti casi:

- se l'apparecchio è visibilmente danneggiato;
- se l'apparecchio è caduto una volta;
- **Custodire l'elettrotensile al riparo dalla pioggia o dall'umidità.** La penetrazione dell'acqua in un elettrotensile aumenta il rischio di una scossa elettrica.
- **Quando si utilizza un elettrotensile è importante restare vigili, concentrarsi su ciò che si sta facendo ed operare con giudizio. Non utilizzare l'elettrotensile in caso di stanchezza o sotto l'effetto di droghe, alcool o medicinali.** Un attimo di distrazione durante l'uso dell'elettrotensile può essere causa di gravi incidenti.
- **Utilizzare gli appositi dispositivi di protezione individuali. Indossare sempre gli occhiali protettivi.** L'impiego, in condizioni appropriate, di dispositivi di protezione quali maschera antipolvere, scarpe antinfortunistiche antiscivolo, elmetto di protezione, protezioni acustiche, riduce il rischio di infortuni.
- **Evitare l'accensione involontaria dell'elettrotensile. Prima di collegare l'elettrotensile all'alimentazione di corrente e/o alla batteria, prima di prenderlo o trasportarlo, assicurarsi che sia spento.** Tenendo il dito sopra l'interruttore mentre si trasporta l'elettrotensile oppure collegandolo all'alimentazione di corrente con l'interruttore inserito, si vengono a creare situazioni pericolose in cui possono verificarsi seri incidenti.
- **Prima di accendere l'elettrotensile togliere qualsiasi attrezzo di regolazione o chiave utilizzata.** Un accessorio oppure una chiave che si trovi in una parte rotante della macchina può provocare seri incidenti.
- **Evitare di assumere posture anomale. Mantenere appoggio ed equilibrio adeguati in ogni situazione.** In questo modo è possibile controllare meglio l'elettrotensile in caso di situazioni inaspettate.
- **Indossare indumenti adeguati. Non indossare vestiti larghi, né gioielli. Tenere capelli e vestiti lontani da parti in movimento.** Vestiti larghi, gioielli o capelli lunghi potranno impigliarsi in parti in movimento.
- **Se l'utensile è dotato di un apposito attacco per dispositivi di aspirazione**

e raccolta polvere, accertarsi che gli stessi siano collegati ed utilizzati in modo conforme. L'utilizzo di un'aspirazione polvere può ridurre lo svilupparsi di situazioni pericolose dovute alla polvere.

- **Evitare che la confidenza derivante da un frequente uso degli utensili si trasformi in superficialità e vengano trascurate le principali norme di sicurezza.** Una mancanza di attenzione può causare gravi lesioni in una frazione di secondo.

Trattamento accurato ed uso corretto degli elettro utensili

- **Non sottoporre l'elettro utensile a sovraccarico. Utilizzare l'elettro utensile adeguato per l'applicazione specifica.** Con un elettro utensile adatto si lavora in modo migliore e più sicuro nell'ambito della sua potenza di prestazione.
- **Non utilizzare l'elettro utensile qualora l'interruttore non consenta un'accensione/uno spegnimento corretti.** Un elettro utensile con l'interruttore rotto è pericoloso e deve essere aggiustato.
- **Prima di eseguire eventuali regolazioni, sostituire accessori o riporre la macchina al termine del lavoro, estrarre sempre la spina dalla presa di corrente e/o togliere la batteria, se rimovibile.** Tale precauzione eviterà che l'elettro utensile possa essere messo in funzione involontariamente.
- **Riporre gli elettro utensili fuori della portata dei bambini durante i periodi di inutilizzo e non consentire l'uso degli utensili stessi a persone inesperte o che non abbiano letto le presenti istruzioni.** Gli elettro utensili sono macchine pericolose quando vengono utilizzati da persone non dotate di sufficiente esperienza.
- **Eseguire la manutenzione degli elettro utensili e relativi accessori. Verificare la presenza di un eventuale disallineamento o inceppamento delle parti mobili, la rottura di componenti o qualsiasi altra condizione che possa pregiudicare il corretto funzionamento dell'elettro utensile stesso. Se danneggiato, l'elettro utensile dovrà essere riparato prima dell'uso.** Numerosi incidenti vengono causati da elettro utensili la cui manutenzione è stata effettuata poco accuratamente.

- **Mantenere gli utensili da taglio affilati e puliti.** Gli utensili da taglio curati con particolare attenzione e con taglianti affilati s'inceppano meno frequentemente e sono più facili da condurre.
- **Utilizzare sempre l'elettro utensile, gli accessori e gli utensili specifici ecc. in conformità alle presenti istruzioni, tenendo conto delle condizioni di lavoro e delle operazioni da eseguire.** L'impiego di elettro utensili per usi diversi da quelli consentiti potrà dar luogo a situazioni di pericolo.
- **Mantenere impugnature e superfici di presa asciutte, pulite e prive di olio e grasso.** Impugnature e superfici di presa scivolose non consentono di manipolare e controllare l'utensile in caso di situazioni inaspettate.

Assistenza

- **Fare riparare l'elettro utensile da personale specializzato ed utilizzando solo parti di ricambio identiche.** In tale maniera potrà essere salvaguardata la sicurezza dell'elettro utensile.
- **Non eseguire mai la manutenzione di batterie danneggiate.** La manutenzione di batterie ricaricabili andrà effettuata esclusivamente dal produttore o da fornitori di servizi appositamente autorizzati.

CAUTELA

PERICOLO DI LESIONI IN SEGUITO AD AVVIAMENTO ACCIDENTALE!

L'avviamento accidentale può causare lesioni. A titolo preventivo, rimuovere la accumulatore se:

- se si lascia l'apparecchio incustodito.
- durante le operazioni di manutenzione, controllo o pulizia.
- se l'apparecchio non funziona correttamente.

3 Prima di poter usare l'apparecchio

Questo capitolo fornisce informazioni sullo stato alla consegna.

3.1 Stato alla consegna

La dotazione standard dell'apparecchio alla consegna comprende:

- Il COMPRESSORE A BATTERIA viene fornito montato
- 2 guaine protettive per accumulatori POWER FOR ALL da 2,5 Ah / 4,0 Ah [non raffigurata]
- 1 x istruzioni per l'uso e informazioni sul prodotto

Altri attrezzi in dotazione imballati singolarmente.

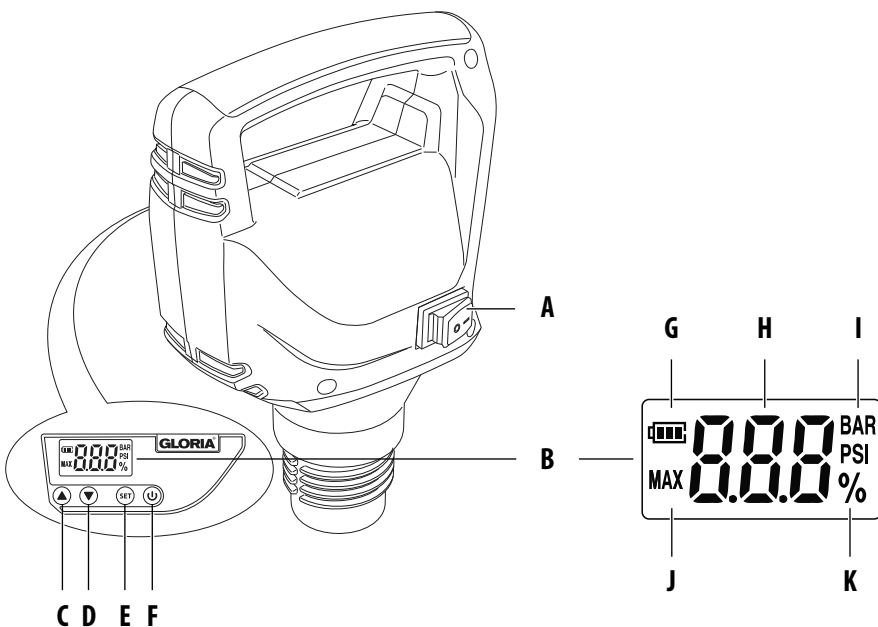
3.2 Elementi dell'apparecchio

- A** Interruttore a leva ON/OFF
- B** Display
- C** Softkey "Pressione +"
- D** Softkey "Pressione -"
- E** Softkey "SET"
- F** Softkey "Motore ON/OFF"
- Accumulatori: "Accumulatori POWER FOR ALL" (18,0 V 2,5 Ah, tipo: PBA 18,0 V W-A) / (18,0 V 4,0 Ah, tipo: PBA 18,0 V W-A) [non raffigurati e **NON in dotazione con l'articolo 000920.0000**]
- Caricatore (AL 1810 CV) [non raffigurato e **NON in dotazione con l'articolo 000920.0000**]

- 2 guaine protettive per accumulatori POWER FOR ALL da 2,5 Ah / 4,0 Ah [non raffigurato]

3.3 Display [B]

- G** Indicazione di stato (Icona della batteria)
- H** Indicazione della pressione
- I** Unità di misura della pressione BAR / PSI
- J** Pressione MAX
- K** Percentuale di carica



4 Dati tecnici

COMPRESSORE A BATTERIA li-on

Set – Numeri articolo: 0000920.0000
(senza accumulatore e caricatore)

Accumulator (NON incluso nell'articolo 000920.0000)

Tipo: ioni di litio (**Bosch PBA 18V 2.5 Ah**)
Tensione nominale: 18,0 V
Capacità nominale: 2,5 Ah

Unità di carica (AL 1810 CV) (NON incluso nell'articolo 000920.0000)

D'ingresso: 220-240 V~ / 50/60 Hz
D'uscita: 14,4-18,0 V / DC / 1,0 A
Tempo di carica
accumulatore (100%): 154 Min.
Campo temperatura
di carica ammissibile: 0 – + 45 °C
Classe di protezione: II

(Queste specifiche si riferiscono al caricatore CV AL 1810)

COMPRESSORE A BATTERIA

Unità di misura della pressione: bar / psi
Campo di pressione selezionabile: 1,5 bar - 2,5 bar [21,75 psi - 36,25 psi]
Riempimento con carica
completa con batteria 2,5 Ah: 16 x á 5 Liter (prima 5), totale 80 Liter
Riempimento con carica
completa con batteria 4,0 Ah: 26 x á 5 Liter (prima 5), totale 130 Liter
Velocità del motore: 3900 U/min
Peso dell'apparecchio senza batteria: 0,76 kg
Peso dell'apparecchio con batteria: 1,20 kg

5 Montaggio

Figuren 1 – 4

i AVVISIO!

- 1 L'apparecchio viene fornito già montato.
- 2 Spurgare completamente il serbatoio verticale agendo sul manometro a pistone con la valvola di sicurezza integrata e scaricando tutta l'aria.
- 3 Riempire di liquido lo spruzzatore a pressione.
- 1 / 4 Togliere il COMPRESSORE A BATTERIA dalla confezione e avvitarlo a mano nel serbatoio riempito di liquido.

6 Prima di mettere in funzione l'apparecchio per la prima volta

! AVVERTENZA

PRIMA DELLA MESSA IN FUNZIONE, OSSERVARE IL CAPITOLO 2 "PER LA VOSTRA SICUREZZA".

Per questo motivo, attenersi alle indicazioni di sicurezza di seguito riportate:

- **La tensione di rete deve corrispondere al valore (V~) indicato sulla targhetta dell'unità di carica.**

Il caricatore deve essere utilizzato soltanto in ambienti asciutti.

i AVVISIO!

- Caricare completamente l'accumulatore prima della prima messa in funzione. Accertarsi che il processo di carica avvenga a temperatura ambiente. Solo così si garantisce una lunga durata dell'accumulatore.

- Un tempo di funzionamento molto più breve nonostante la carica indica che l'accumulatore è esaurito e va sostituito. Utilizzare soltanto BOSCH accumulatori a litio-ioni originali disponibili tramite il servizio di assistenza del produttore.
- Durante il processo di carica, può verificarsi il riscaldamento di caricatore ed accumulatore. Questo fenomeno è normale e non è indice di difetto.
- L'accumulatore a litio-ioni può essere ricaricato in qualsiasi momento, indipendentemente dal livello di carica. L'interruzione anticipata del processo di ricarica non danneggia l'accumulatore. Un collegamento di protezione integrato nel COMPRESSORE A BATTERIA impedisce che questo si scarichi completamente.
- L'accumulatore è dotato di monitoraggio della temperatura che consente la carica solo in un intervallo di temperatura compreso tra 0 °C e 45 °C. In questo modo la durata dell'accumulatore si allunga.
- Dopo lo spegnimento automatico dell'apparecchio, non agire ulteriormente sull'interruttore ON/OFF. L'accumulatore potrebbe danneggiarsi. Attenersi alle avvertenze per lo smaltimento dell'accumulatore.

6.1 Processo di carica



Figuren 5a – 5b

Queste illustrazioni si riferiscono alla batteria da 18,0 V / 2,5 Ah e al caricabatterie CV AL 1810.

- 5a** La procedura di carica inizia con inserendo la spina del caricatore nella presa e mettendo l'accumulatore nel caricatore.

Grazie all'intelligente procedimento di ricarica lo stato di ricarica della batteria viene riconosciuto automaticamente e, in base alla temperatura della batteria e della tensione, viene selezionata la corrente di carica ottimale. In questo modo la batteria ricaricabile viene protetta e conservandola nella stazione di ricarica rimane sempre completamente carica.

Stati di visualizzazione



Il processo di ricarica viene segnalato tramite il lampeggiamento dell'indicatore di carica della batteria.



La luce fissa dell'indicatore di carica della batteria segnala che la batteria è completamente carica oppure che la temperatura della batteria si trova al di fuori del range di temperatura di carica consentito e pertanto non può essere ricaricata. Non appena si raggiunge il campo di temperatura ammesso, inizia di nuovo l'operazione di ricarica della batteria. Senza batteria inserita, la luce fissa dell'indicatore di carica della batteria, segnala che il connettore di rete è inserito nella presa e che il caricabatteria è pronto per il funzionamento.

- 5b** Dopo la carica, togliere per prima la spina del caricatore dalla presa. Successivamente togliere l'accumulatore dal caricatore.

7 Messa in funzione



ATTENZIONE! PERICOLO DI DANNI PER UN USO IMPROPRIO DELL'APPARECCHIO!

7.1 Inserire la batteria e mettere in funzione l'apparecchio

Figuren 6 – 14

ATTENZIONE

L'accumulatore in dotazione non è impermeabile! Per proteggerlo da possibili danni, utilizzare la protezione in dotazione.

- 6** Mettere la protezione sopra l'accumulatore. **Assicurarsi che la protezione non sia danneggiata e che sia sistemata in modo corretto.**
- 7** Assicurarsi che i contatti sull'apparecchio e sull'accumulatore siano asciutti durante l'inserimento dell'accumulatore. Inserire l'accumulatore carico nell'apparecchio come illustrato fino a quando non scatta in posizione. **Assicurarsi che la protezione non sia danneggiata e che l'accumulatore aderisca perfettamente all'apparecchio.**
- 8** A questo punto accendere l'apparecchio con l'interruttore a leva ON/OFF **(A)**. Sul display **(B)** compare per circa 5 secondi la percentuale di carica **(K)** della batteria.

Ora l'apparecchio è pronto per l'uso (il motore non si avvia ancora, NON si genera pressione) ed è possibile abilitare le impostazioni desiderate.

- 9 Per impostazione predefinita, l'apparecchio è impostato sull'unità di misura "bar". Per passare alla modalità "psi", premere il tasto **SET (E)** per circa 3 secondi fino a quando l'unità di misura non cambia. Con i tasti **▲ ▼ (C/D)** è quindi possibile scegliere fra "bar" e "psi".
- 10 Per impostare la pressione desiderata, premere una volta il tasto **SET (E)**.
- 11 Con i tasti **▲ ▼ (C/D)** impostare la pressione d'esercizio max. desiderata che verrà quindi visualizzata sul display.
- 12 Accendere il COMPRESSORE A BATTERIA con il tasto **ON (F)**.
- 13 La pompa inizierà a funzionare e a generare pressione all'interno dell'apparecchio.

i AVVISO!

Una volta raggiunta la pressione d'esercizio max. precedentemente impostata, il pressostato integrato procederà a spegnere la pompa. A questo punto è possibile iniziare con la spruzzatura. Se la pressione del serbatoio scende di 0,3-0,5 bar o 4,35-7,25 psi, la pompa si riavvia automaticamente e la pressione aumenta fino a raggiungere nuovamente la pressione d'esercizio max. impostata. Nel mentre, è comunque possibile procedere con le operazioni di spruzzatura.

Il tempo di funzionamento della pompa dipende molto dalla quantità di liquido ancora presente nel serbatoio. Man mano che il contenuto del serbatoio diminuisce, l'autonomia della pompa aumenta in modo da raggiungere nuovamente la pressione d'esercizio max. impostata. Se il COMPRESSORE A BATTERIA non si dovesse spegnere dopo 15 minuti di esercizio continuo, significa che c'è una perdita sullo spruzzatore o sul COMPRESSORE A BATTERIA. In questo caso, spegnere il COMPRESSORE A BATTERIA e controllare se lo spruzzatore e/o il COMPRESSORE A BATTERIA presentano delle perdite.

Se l'apparecchio rimane inutilizzato per più di 15 minuti dall'accensione, si spegnerà automaticamente. Per riprendere il lavoro, spegnere e accendere l'interruttore a leva

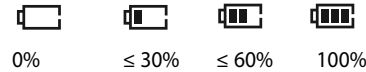
ON/OFF **(A)**. A questo punto riavviare il COMPRESSORE A BATTERIA con il tasto **(F)**.

7.1.1 Indicazione di stato dell'accumulatore

Figura 14

- 14 Una volta acceso l'apparecchio con l'interruttore a leva ON/OFF **(A)**, sul display compare per 5 secondi la percentuale di carica della batteria. Dopo di che è possibile leggere lo stato di carica attraverso l'icona della batteria **(G)** o a sinistra del display.

Potenza dell'accumulatore (Icona della batteria):



i AVVISO!

In rari casi, dopo la rimozione e il successivo reinserimento dell'accumulatore, l'indicazione di stato **(G)** potrebbe mostrare una potenza superiore rispetto a prima della rimozione. Il motivo è che nell'apparecchio è stata memorizzata l'ultima potenza dell'accumulatore durante l'esercizio.

Dopo avere estratto e reinserito l'accumulatore nell'apparecchio, la potenza viene rimisurata e di conseguenza potrebbe presentare una potenza superiore.

7.1.2 Durata di funzionamento dell'accumulatore

La durata di funzionamento dell'accumulatore dipende sostanzialmente dal carico dell'apparecchio. Operare nel campo di pressione max. o con una ridotta quantità di liquido nel serbatoio contribuisce a ridurre la durata della batteria.

Utilizzare l'accumulatore e/o l'apparecchio come indicato nelle istruzioni.

7.2 Funzionamento

Figura 15

i AVVISO!

Durante la spruzzatura, attenersi alle indicazioni riportate nelle istruzioni per l'uso e ai dati forniti dal produttore della sostanza.

Azionare il corrispondente spruzzatore a pressione GLORIA (3-/5-/8-litri) a una pressione d'esercizio max. di 2,5 bar, quando si lavora con il COMPRESSORE A BATTERIA.

8 Messa fuori servizio e stoccaggio

8.1 Messa fuori servizio

Figuren 16 – 18

- 16 Mettere fuori servizio l'apparecchio portando l'interruttore a leva ON/OFF (A) su "0" e spegnendo completamente l'apparecchio.

ATTENZIONE

Pericolo di danni per un uso improprio dell'apparecchio! Per questo motivo, attenersi alle indicazioni di sicurezza di seguito riportate:

- Per evitare che l'accumulatore si scarichi, staccarlo dall'apparecchio se si prevedono tempi d'inattività prolungati. Per questo staccare l'accumulatore dall'adattatore. Procedere come segue:

- 17 1. Asciugare le superfici adiacenti al supporto dell'accumulatore con un panno asciutto e pulito.
- 18 2. A questo punto togliere l'accumulatore e asciugare nuovamente le superfici di contatto di accumulatore e apparecchio.

8.2 Svuotamento e pulizia



Figuren 19 – 21

AVVERTENZA

Pericolo per la salute dovuto a liquido che fuoriesce! Attenersi alle avvertenze di sicurezza riportate nel presente manuale. Durante lo smaltimento delle quantità residue, attenersi alle norme vigenti e alle disposizioni del produttore delle sostanze in questione.

- 19 Spurgare completamente il serbatoio verticale agendo sul manometro a pistone con la valvola di sicurezza integrata e scaricando tutta l'aria. A

questo punto il COMPRESSORE A BATTERIA viene svitato cautamente, inizialmente ruotando solo di alcuni filetti in senso antiorario, affinché possa fuoriuscire l'aria compressa rimasta eventualmente nel serbatoio. Ora è possibile svitare e togliere il COMPRESSORE A BATTERIA.

- 20 NON versare la quantità residua nello scarico; versarla invece in un'apposita tanica attraverso l'apertura di riempimento.
- 21 Pulire il COMPRESSORE A BATTERIA dall'esterno con un panno umido o una spazzola morbida. Non utilizzare detersivi aggressivi o abrasivi.

ATTENZIONE

Pericolo di danni per un uso improprio del COMPRESSORE DELLA BATTERIA! Per questo motivo, attenersi alle indicazioni di sicurezza di seguito riportate:

- 18 Togliere l'accumulatore prima di ogni pulizia.
- Non immergere il COMPRESSORE DELLA BATTERIA nell'acqua o spruzzarlo o lavarlo con acqua. L'apparecchio deve essere protetto dal bagnato.

8.3 Stoccaggio

Figuren 22 – 23

AVVERTENZA

Conservare sia il nebulizzatore sia le sostanze da spruzzare lontano dalla portata dei bambini.

- Svuotare e pulire l'apparecchio seguendo le indicazioni del capitolo 8.2.
- Conservare l'apparecchio asciutto e al riparo dal gelo.

8.3.1 Corretta conservazione di accumulatore e caricatore

Rispettare tassativamente anche le "Prescrizioni di sicurezza per l'uso del caricatore e dell'accumulatore" al capitolo "Prescrizioni di sicurezza importanti".

ATTENZIONE

Pericolo di danni per un uso improprio dell'apparecchio! Un accumulatore non dovrebbe essere conservato vuoto. L'autoscarica, sebbene ridotta, può danneggiare irreparabilmente l'accumulatore se questo viene conservato a lungo vuoto. Per questo rispettare le seguenti istruzioni per i casi di inattività prolungata (ad es. nei mesi invernali):

- conservare l'accumulatore con un livello di carica di circa il 40-60%.
- conservare l'accumulatore a parte in un luogo asciutto, sopra il livello suolo, chiuso, protetto dal gelo, a temperature comprese tra 0°C e +45°C. Alla temperatura di stoccaggio di +15°C l'auto-scarica e l'invecchiamento chimico sono ridotti al minimo. Evitare l'irradiazione solare diretta.
- qualora l'accumulatore non venisse più utilizzato per un periodo di oltre 6 mesi, verificare la condizione di carica dell'unità di carica con l'ausilio della spia di stato. Ricaricare eventualmente l'accumulatore a ca. il 40 - 60 % di capacità.

8.4 Manutenzione

- Attenersi alle norme aziendali sulla sicurezza sul luogo di lavoro, nonché alle norme nazionali vigenti in materia.
- Spalmare regolarmente le guarnizioni con grasso al silicone GLORIA.
- Fare eseguire le riparazioni soltanto dai centri di assistenza GLORIA.
- In caso di riparazioni utilizzare soltanto pezzi di ricambio originali GLORIA (vedere il negozio ricambi GLORIA all'indirizzo <https://shop.gloriagarten.de>).
- Per ulteriori accessori consultare il sito www.gloriagarten.de

9 Problemi con l'apparecchio

Anomalia	Causa	Eliminazione
L'apparecchio non parte	Accumulatore non inserito correttamente Potenza dell'accumulatore troppo bassa Accumulatore difettoso Accumulatore surriscaldato	Inserire l'accumulatore nel supporto fino all'innesto Caricare l'accumulatore Sostituire l'accumulatore! Far raffreddare l'accumulatore
Spegnere l'apparecchio dopo un prolungato utilizzo nel campo di carico più elevato	La protezione contro il sovraccarico ha disattivato l'apparecchio	Spegnere e riavviare l'apparecchio con il tasto ON/OFF
Spegnere l'apparecchio dopo un prolungato utilizzo nel campo di carico più elevato o in presenza di una temperatura esterna elevata	Batteria surriscaldata, la protezione termica ha spento l'apparecchio	Lasciar raffreddare l'apparecchio, quindi riavviarlo
L'apparecchio si spegne durante l'uso	Batteria scarica, la protezione contro la bassa tensione ha spento l'apparecchio	Caricare la batteria oppure inserire una batteria carica
Il compressore a batteria non si spegne dopo 15 minuti di esercizio continuo	Perdita sullo spruzzatore o sul compressore a batteria	Spegnere il compressore a batteria, scaricare lo spruzzatore e controllare che non vi siano perdite su entrambi

10 Smaltimento e questioni legali



10.1 Tutela dell'ambiente e smaltimento

- Questo simbolo sul prodotto, sulle istruzioni per l'uso o sull'imballaggio indicano che il prodotto alla fine del ciclo di vita non può essere smaltito con i normali rifiuti domestici.
- **Non gettare gli utensili elettrici nei rifiuti domestici!** Secondo la direttiva 2012/19/CE sui rifiuti di apparecchiature elettriche ed elettroniche e l'applicazione nel diritto nazionale, gli elettrodomestici usati devono venire raccolti separatamente e avviati al recupero. Alternativa di riciclaggio alla richiesta di restituzione: Il proprietario dell'apparecchio elettrico è tenuto in alternativa, invece della restituzione, a collaborare in modo che lo smaltimento venga eseguito correttamente in caso ceda l'apparecchio. L'apparecchio vecchio può anche venire consegnato a un centro di raccolta che provvede poi allo smaltimento secondo le norme nazionali sul riciclaggio e sui rifiuti.

Non ne sono interessati gli accessori e i mezzi ausiliari senza elementi elettrici forniti insieme ai vecchi apparecchi.

- L'accumulatore agli ioni di litio deve essere smaltito separatamente rispetto agli altri componenti dell'apparecchio.

i AVVISIO!

- Rivolgersi alla propria amministrazione comunale per chiedere qual è il centro di smaltimento competente.

10.2 Smaltimento dell'accumulatore



La legge impone all'utente, ovvero all'azienda di smaltimento, ad es. i centri di raccolta comunali, di smaltire le batterie e gli accumulatori usati come rifiuti speciali.

⚠ CAUTELA

PERICOLO DI LESIONI PER ACCUMULATORI GUASTI O CON PERDITE!

L'accumulatore utilizzato contiene sostanze che possono causare lesioni se vengono a contatto con la pelle o inalate. Se nel proprio apparecchio si trova un accumulatore che perde, rimuoverlo dall'apparecchio solo utilizzando i guanti protettivi, metterlo in un recipiente chiuso e provvedere allo smaltimento secondo le norme.

- Conformemente alla direttiva europea 2013/56/EU gli accumulatori/batterie devono essere raccolti separatamente e quindi smaltiti presso un centro di riciclaggio autorizzato secondo le norme per la protezione ambientale.

Lo smaltimento può essere effettuato:

- tramite il negozio specializzato
- tramite un centro di ritiro con marchio GRS
- presso un container per rifiuti speciali messo appositamente a disposizione del comune.

Per ulteriori informazioni relative allo smaltimento, rivolgersi al proprio comune o all'amministrazione cittadina.

10.3 Trasporto dell'accumulatore

- Le batterie al litio contenute sono soggette ai requisiti di legge relativi a merci pericolose. Le batterie possono essere trasportate su strada tramite l'utente senza ulteriori precauzioni. In caso di spedizione tramite terzi (ad es. per via aerea o tramite spedizioniere), andranno rispettati specifici requisiti relativi d'imballaggio e contrassegnatura. Inviare le batterie soltanto se la relativa carcassa non è danneggiata. Coprire con nastro adesivo i contatti scoperti ed imballare la batteria in modo che non possa spostarsi nell'imballaggio. Andranno altresì rispettate eventuali ulteriori norme nazionali complementari.

Assicurati di osservare le informazioni sotto:

www.gloriagarten.de/return

10.4 Smaltimento dell'imballaggio

- I materiali di imballaggio sono stati selezionati secondo principi ecocompatibili e sono quindi riciclabili. Il reinserimento degli imballaggi nel circuito dei materiali consente di risparmiare materie prime e di ridurre le spese di smaltimento.
- Smaltire gli imballaggi non più necessari secondo le disposizioni vigenti.

11 Accessori / Ricambi

- 729101.0000 ioni di litio batterie 2,5Ah (BOSCH PBA 18V 2.5Ah)
- 729102.0000 ioni di litio batterie 4,0Ah (BOSCH PBA 18V 4.0Ah)¹⁾
- 729103.0000 Caricatore rapido (BOSCH AL 1830CV)

E

Altri accumulatori della ditta BOSCH

- BOSCH AKKU POWER FOR ALL 18V 1,5Ah, Typ: PBA 18V 1.5Ah W-A
- BOSCH AKKU POWER FOR ALL 18V 2,0Ah, Typ: PBA 18V 2.0Ah W-A
- BOSCH AKKU POWER FOR ALL 18V 3,0Ah, Typ: PBA 18V 3.0Ah W-B
- BOSCH AKKU POWER FOR ALL 18V 5,0Ah, Typ: PBA 18V 5.0Ah¹⁾ W-C
- BOSCH AKKU POWER FOR ALL 18V 6,0Ah, Typ: PBA 18V 6.0Ah¹⁾ W-C

Per maggiori accessori, fare riferimento a www.gloriagarten.de

¹⁾ Se si utilizzano batterie da 4,0 Ah, 5,0 Ah e 6,0 Ah, utilizzare solo spruzzatori a pressione con anello (ad es. FM 30, N° art. 65.0000; FM 50, N° art. 660.0000; Primex 5, N° art. 83.0000; Hobby exclusiv, N° art. 262.0000 o Prima 8, N° art. 99.0000)

12 Garanzia

Nell'ambito delle condizioni di garanzia, GLORIA concede una garanzia di 24 mesi sui propri prodotti (www.gloriagarten.de).

Questo non va a intaccare le rivendicazioni legali nei confronti del venditore.

Con riserva di modifiche tecniche!

INDHOLDSFORTEGNELSE

1	Generelle informationer til denne betjeningsvejledning	75
1.1	Symboler på maskinen og i vejledningen	75
1.2	Advarselsinformationer	78
1.3	Anvendelse efter bestemmelserne	78
1.4	Mulig og forudsigelig fejlanvendelse	79
1.5	Restfarer	79
1.6	Begrænset ansvar	79
2	Før din sikkerhed	79
2.1	Grundlæggende sikkerhedsanvisninger	79
2.2	Sikkerhedsanvisninger til brug af ladestationen samt batteriet	80
2.3	Generelle sikkerhedsanvisninger for el-værktøj	81
3	Før apparatet kan bruges	83
3.1	Tilstand ved levering	83
3.2	Apparatets dele	83
3.3	Display [B]	83
4	Tekniske data	84
5	Montering	85
6	Første brug	85
6.1	Opladning	85
7	Idriftsættelse	86
7.1	Sæt batteriet i og tag apparatet i brug	86
7.2	Funktion	87
8	Afbrydelse & opbevaring	87
8.1	Afbrydelse	87
8.2	Tømning & rengøring	87
8.3	Opbevaring	87
8.4	Vedligeholdelse	88
9	Problemer med apparatet	88
10	Bortskaffelse & juridiske forhold	89
10.1	Miljøbeskyttelse & bortskaffelse	89
10.2	Bortskaffelse af batteri	89
10.3	Transport af batterier	89
10.4	Bortskaffelse af emballagen	89
11	Tilbehør/reservedele	90
12	Garanti	90

DK

1 Generelle informationer til denne betjeningsvejledning

Denne betjeningsvejledning er del af GLORIA-apparatet og skal altid være til rådighed i nærheden af dette.

Betjeningsvejledningen giver vigtige anvisninger og informationer, som er nødvendige for sikker brug af apparatet!

Betjeningsvejledningen skal læses fuldstændigt af alle personer, som har til opgave at betjene / anvende og vedligeholde apparatet.

Opbevar betjeningsvejledningen, og lad den følge med apparatet, hvis det gives videre til andre! Alle advarsler har betydning for din personlige sikkerhed

1.1 Symboler på maskinen og i vejledningen



Skal beskyttes mod regn og fugt!



Brug beskyttelsesbriller!



Brug beskyttelseshandsker!



Ladestation kun til inden-dørs brug!



Læs driftsvejledningen!



Udtjente elapparater og elektroniske apparater må ikke bortskaffes via det normale husholdningsaffald.



Miljøkorrekt bortskaffelse!



Genbrugs-emballeringsmaterialer!

DK



Kan genbruges / GRS-retourneringsstation til batterier.



Informationer om bortskaffelse af batterier.



- Batteriet må ikke varmes op over +45 °C.
- Beskyt batteriet mod direkte solpåvirkning.
- Beskyt batteriet mod ild.
- Batteriet må ikke smides ud sammen med det almindelige husholdningsaffald.

1.2 Advarselsinformationer



FARE

En advarselsinfo på dette faretrin angiver en livsfarlig situation. Overhold anvisningerne i denne advarselsinfo, så faren for alvorlige kvæstelser og livsfare undgås.



ADVARSEL

En advarselsinfo på dette faretrin angiver en mulig truende farlig situation. Overhold anvisningerne i denne advarselsinfo, så faren for alvorlige kvæstelser og livsfare undgås.



FORSIGTIG

En advarselsinformation på dette faretrin markerer en mulig farlig situation, som kan føre til mulige kvæstelser, hvis situationen ikke undgås. Overhold anvisningerne i denne advarselsinfo, så faren for kvæstelser undgås.

OBS

En advarselsinformation på dette faretrin markerer en mulig fare, som kan føre til materielle skader, hvis situationen ikke undgås. Overhold anvisningerne i denne advarselsinformation for at undgå materielle skader.



BEMÆRK!

En bemærk-info markerer ekstra informationer eller billeder, som gør det lettere at betjene og forstå apparatet.

1.3 Anvendelse efter bestemmelserne

Dette GLORIA-apparat egner sig kun til brug sammen med GLORIA (3-/5-/8-liter) -tryksprøjtapparater med et maks. driftstryk på 3 bar.

Det er en forudsætning for korrekt brug af apparatet, at den vedlagte driftsvejledning overholdes. Betjeningsvejledningen indeholder også drifts-, vedligeholdelses- og servicebetingelser.

Med et maks. driftstryk på 3 bar kan apparatet anvendes inden for industri og håndværk og på det private område.



FORSIGTIG

FARE VED ANVENDELSE UDEN FOR ANVENDELSESOMRÅDET!

Hvis apparatet anvendes uden for anvendelsesområdet, kan det være forbundet med farer. Overhold derfor de efterfølgende sikkerhedsanvisninger:

- Brug udelukkende apparatet til anvendelsesområdet.
- Overhold alle anvisninger og informationer i betjeningsvejledningen.

1.4 Mulig og forudsigelig fejlanvendelse

Apparatet må ikke bruges til at sprøjte eksplosive, yderst letantændelige, letantændelige samt brændbare væsker. Overhold også angivelserne om sådanne væsker i betjeningsvejledningen til de anvendte sprøjteapparater. Egenhændige ændringer af apparatet eller anvendelse uden for anvendelsesområdet udelukker garanti fra producenten for skader, som opstår som følge heraf.

1.5 Restfarer

Dette apparat er i overensstemmelse med de anerkendte tekniske regler og gældende sikkerhedsbestemmelser! Alligevel kan følgende forekomme ved brug af apparatet:

- Fare for betjeningspersonens eller andre personers liv og lemmer.
- Forringet funktion for apparatet.
- Forringelser for andre materielle værdier.

1.6 Begrænset ansvar

Vi gør udtrykkeligt opmærksom på, at vi i henhold til loven om produktansvar ikke hæfter for skader fremkaldt af vores apparater, såfremt skaderne skyldes usagkyndig reparation, eller hvis der ved udskiftning af dele ikke er anvendt producentens originale dele, eller reparationen ikke er blevet udført af kundeservice eller af en autoriseret fagmand.

2 For din sikkerhed

I dette kapitel får du vigtige advarsels- og sikkerhedsanvisninger, som altid skal overholdes ved omgang med og brug af apparatet.

2.1 Grundlæggende sikkerhedsanvisninger

Overhold de efterfølgende grundlæggende sikkerhedsanvisninger for sikker omgang med og sikker brug af apparatet:



- Læs inden monteringen af AKKU-KOMPRESSOREN eller arbejde med AKKU-KOMPRESSOREN betjeningsvejledningen, som er vedlagt apparatet, og overhold de angivne sikkerhedsanvisninger.
- Læs alle sikkerhedsadvarsler, instruktioner, illustrationer og specifikationer, som følger med el-værktøjet. I tilfælde af manglende overholdelse af anvisningerne nedenfor er der risiko for elektrisk stød, brand og/eller alvorlige personskader.
- Hold arbejdsområdet rent og godt oplyst. Rodede eller mørke områder kan medføre ulykker.
- Brug ikke el-værktøjet i eksplosionsfarlige omgivelser, hvor der findes brændbare væsker, gasser eller støv. El-værktøj kan slå gnister, der kan antænde støv eller dampe.
- Reparationer på apparater til hus og have må kun udføres af serviceafdelingerne. Reservedelene skal bestilles hos forhandleren. Hvis de ikke er på lager, bestiller han dem hurtigt hjem.
- Dette apparat er i overensstemmelse med de anerkendte tekniske regler og gældende sikkerhedsbestemmelser!
- Dette apparat kan bruges af børn fra 16 år og derover samt af personer med reducerede fysiske, sensoriske eller mentale evner eller mangel på erfaring og viden, hvis de er under opsyn eller er blevet undervist i sikker brug af apparatet og de farer, der kan være forbundet med det. Børn må ikke anvende apparatet. Børn skal være under opsyn for at sikre, at de ikke leger med apparatet.
- Sørg for, at andre personer og ikke mindst børn holdes væk fra arbejdsområdet, når el-værktøjet er i brug. Hvis man distraheres, kan man miste kontrollen over maskinen.
- Apparatet må ikke være uden opsyn, så længe det er i drift.
- Fuldstændig deaktivering sikres kun, når kontakten (A) står på "0".
- Beskyt maskinen mod længere tids påvirkning fra sol og frost.
- For at undgå skader på grund af anvendelse uden for anvendelsesområdet skal betjeningsvejledningen overholdes og opbevares omhyggeligt!

DK

- Hvis apparatet gives videre til andre personer, skal betjeningsvejledningen følge med!
- Brug kun originale GLORIA-reserve- og tilbehørsdele til apparatet. Brug aldrig slidte, ændrede eller defekte reserve-/ tilbehørsdele!

2.2 Sikkerhedsanvisninger til brug af ladestationen samt batteriet



LIVSFARE PÅ GRUND AF STRØMSTØD!
Det er livsfarligt at røre ved ledninger eller komponenter, der er spændingsførende! Overhold derfor de efterfølgende sikkerhedsanvisninger:

- Netspændingen skal være i overensstemmelse med spændingen (V~) på apparatet!
- Børn samt personer med nedsatte fysiske, sensoriske eller mentale evner eller mangel på erfaring og viden må ikke bruge ladestation og batteri.
- Ved skader på ladestationens netledning skal ladestationens fuldstændigt udskiftes!
- Tilslut kun ladestationen til vekselstrøm.
- Oplad kun batterier i ladestation, der er anbefalet af producenten. Et ladestation, der er egnet til en bestemt type batterier, må ikke benyttes med andre batterier – brandfare.
- Batterispændingen skal passe til ladestationens batteriladestænding. Anvend kun BOSCH ladestationen 18V fra serien "POWER 4 ALL". GLORIA og Bosch tilbyder et stort sortiment af passende batterier med forskellige ladninger (Ah) (se kapitel 11 "Tilbehør/reservedele").
- Brug kun batterier, der er beregnet til el-værktøjet. Brug af andre batterier øger risikoen for personskader og er forbundet med brandfare.
- Brug ikke batterier eller værktøj, som er beskadiget eller modificeret. Beskadigede eller modificerede batterier kan reagere uforudsigeligt og forårsage brand, eksplosion eller fare for personskade.

- Batterier, der ikke benyttes, må ikke komme i berøring med metaldele såsom kontorclips, mønter, nøgler, søm, skruer eller andre små metalgenstande, da disse kan kortslutte kontakterne. En kortslutning mellem batteri-kontakterne øger risikoen for personskader i form af forbrændinger.
- Batterier eller værktøj må ikke udsættes for ild eller meget høje temperaturer. Ild eller temperaturer over 130 °C kan medføre eksplosion.
- Følg alle instruktioner for opladning. Batteriet må ikke oplades ved temperaturer uden for det område, der er angivet i instruktionerne. Forkert opladning eller opladning ved temperaturer uden for det angivne område kan medføre skader på batteriet og forøge brandfaren.



LIVSFARE PÅ GRUND AF STRØMSTØD! SAMT BRAND- OG EKSPLOSIONSFARE!
For at undgå livsfarlige situationer:

- skal ladestationen, ladestikket samt strømstikket altid være i korrekt stand før brug
- må kontakterne aldrig berøres.
- må ladestationens lufthuller ikke dækkes til. Ellers kan ladestationen blive overophedet og fungerer ikke korrekt længere.
- skal ladestationen og batteriet beskyttes mod varme og fugt.
- må ladestationen eller batteriet ikke lægges ned i væske.
- må ladestationen kun anvendes til opladning af originale li-ion-batterier.
- skal ladestationen og batteriet altid være lukkede.
- må ladestationen ikke anvendes på et brændbart underlag.
- må der ikke være let antændelige stoffer i umiddelbar nærhed under opladningen.
- skal batteriet beskyttes mod varme, vedvarende solpåvirkning og ild. Opbevar kun batteriet i temperaturområdet fra 0 °C til maks. +45 °C. Læg ikke batteriet på et varmeapparat.
- skal ladestationen betjenes via en fejlstrømsafbryder (RCD) med en udløsningsstrøm på maks. 30 mA. Spørg din elinstallatør!

⚠ FORSIGTIG

FARE FOR KVÆSTELSER! Sæt kun batteriet ind, når maskinen er slukket. Tilslutning af batteriet til en tændt maskine kan føre til ulykker.

⚠ FORSIGTIG

FARE FOR KVÆSTELSER PÅ GRUND AF ÆTSENDE VÆSKER ELLER DAMPE! Hvis batteriet anvendes forkert, kan der slippe væske ud af batteriet - undgå kontakt. Hvis det alligevel skulle ske, skylles med vand. Søg læge, hvis væsken kommer i øjnene. Batterivæske kan give hudirritation eller forbrændinger.

2.3 Generelle sikkerhedsanvisninger for el-værktøj

⚠ ADVARSEL

Læs alle sikkerhedsadvarsler, instruktioner, illustrationer og specifikationer, som følger med el-værktøjet. I tilfælde af manglende overholdelse af anvisningerne nedenfor er der risiko for elektrisk stød, brand og/eller alvorlige personskader.

Opbevar alle sikkerhedsinstrukser og anvisninger til senere brug. Betegnelsen "el-værktøj" i advarslerne refererer til dit (ledningsforbundne) el-værktøj tilsluttet lysnettet eller til batteridrevet (ledningsfrit) el-værktøj.

Sikkerhed på arbejdspladsen

- **Hold arbejdsområdet rent og godt oplyst.** Rodede eller mørke områder kan medføre ulykker.
- **Brug ikke el-værktøjet i eksplosionsfarlige omgivelser, hvor der findes brændbare væsker, gasser eller støv.** El-værktøj kan slå gnister, der kan antænde støv eller dampe.
- **Sørg for, at andre personer og ikke mindst børn holdes væk fra arbejdsområdet, når el-værktøjet er i brug.** Hvis man distraheres, kan man miste kontrollen over maskinen.

Elektrisk sikkerhed

- **El-værktøjets stik skal passe til kontakten. Stikket må under ingen omstændigheder ændres. Brug ikke adapterstik sammen med jordfor-**

bundet el-værktøj. Uændrede stik, der passer til kontakterne, nedsætter risikoen for elektrisk stød.

- **Undgå kropskontakt med jordforbundne overflader som f.eks. rør, radiatorer, komfurer og køleskabe.** Hvis din krop er jordforbundet, øges risikoen for elektrisk stød.
- **El-værktøj må ikke udsættes for regn eller fugt.** Indtrængen af vand i el-værktøj øger risikoen for elektrisk stød.
- **Brug ikke ledningen til formål, den ikke er beregnet til. Du må aldrig bære el-værktøjet i ledningen, hænge el-værktøjet op i ledningen eller rykke i ledningen for at trække stikket ud af kontakten. Beskyt ledningen mod varme, olie, skarpe kanter eller maskindele, der er i bevægelse.** Beskadede eller indviklede ledninger øger risikoen for elektrisk stød.
- **Hvis el-værktøjet benyttes i det fri, må der kun benyttes en forlængerledning, der er egnet til udendørs brug.** Brug af forlængerledning til udendørs brug nedsætter risikoen for elektrisk stød.
- **Hvis det ikke kan undgås at bruge el-værktøjet i fugtige omgivelser, skal der bruges et HFI-relæ.** Brug af et HFI-relæ reducerer risikoen for at få elektrisk stød.

DK

OVERBELASTNINGSBESKYTTELSE!

- Din AKKU-KOMPRESSOR er udstyret med en overbelastningsbeskyttelse. Ved for kraftig belastning slår apparatet automatisk fra. Sluk i dette tilfælde apparatet på tænd-/sluk-knappen (A). Luk trykket i beholderen ud ved at betjene udluftningsventilen på beholderen og start derefter AKKU-KOMPRESSOREN igen.

TEMPERATURBESKYTTELSE!

- Din AKKU-KOMPRESSOR er forsynet med en temperaturbeskyttelse til batteriet. Hvis maskinen anvendes i det øverste belastningsområde i længere tid eller anvendes ved høje omgivende temperaturer, kan battericellerne overophedes. I dette tilfælde slukkes maskinen automatisk. Over 70 °C er afladning ikke mulig. I så fald frakobles apparatet automatisk. Efter batteriet er kølet af, kan AKKU-KOMPRESSOREN startes igen.

LAVSPÆNDINGSFRAKOBLING!

- Din AKKU-KOMPRESSOR er forsynet med en lavspændingsfrakobling til batteriet. Denne funktion slukker automatisk maskinen, hvis spændingen falder under en forindstillet værdi (se indikator øverst til højre på displayet). I dette tilfælde skal batteriet lades op igen, eller et nyt opladet batteri skal sættes ind i maskinen igen.

Personlig sikkerhed

- **Brug kun maskinen til anvendelsesområdet!** Arbejd kun inden for det angivne driftsområde.
- **Før maskinen startes, skal den altid kontrolleres for perfekt tilstand, og den må ikke startes, hvis:**
 - Maskinen udviser synlige tegn på skader.
 - Maskinen har været faldet ned.
- **El-værktøj må ikke udsættes for regn eller fugt.** Indtrængen af vand i el-værktøj øger risikoen for elektrisk stød.
- **Det er vigtigt at være opmærksom og holde øje med, hvad man laver, og bruge el-værktøjet fornuftigt. Brug ikke el-værktøj, hvis du er træt, har indtaget alkohol eller er påvirket af medikamenter eller euforiserende stoffer.** Få sekunders uopmærksomhed ved brug af el-værktøjet kan føre til alvorlige personskader.
- **Brug personligt beskyttelsesudstyr. Brug altid beskyttelsesbriller.** Brug af sikkerhedsudstyr som f. eks. støvmaske, skridsikkert fodtøj, beskyttelseshjelm eller høreværn afhængig af maskintype og anvendelse nedsætter risikoen for personskader.
- **Undgå utilsigtet igangsætning. Kontrollér, at el-værktøjet er slukket, før du tilslutter det til strømtilførslen og/eller batteriet, løfter eller bærer det.** Undgå at bære el-værktøjet med fingeren på afbryderen og sørg for, at el-værktøjet ikke er tændt, når det sluttes til nettet, da dette øger risikoen for personskader.
- **Gør det til en vane altid at fjerne indstillingsværktøj eller skruenøgle, før el-værktøjet startes.** Hvis et stykke værktøj eller en nøgle sidder i en roterende maskindel, er der risiko for personskader.

- **Undgå en unormal legemsposition. Sørg for at stå sikkert, mens der arbejdes, og kom ikke ud af balance.** Dermed har du bedre muligheder for at kontrollere el-værktøjet, hvis der skulle opstå uventede situationer.
- **Brug egnet arbejdstøj. Undgå løse beklædningsgenstande eller smykker. Hold hår og tøj væk fra dele, der bevæger sig.** Dele, der er i bevægelse, kan gribe fat i løstsiddende tøj, smykker eller langt hår.
- **Hvis støvudsugnings- og opsamlingsudstyr kan monteres, er det vigtigt, at dette tilsluttes og benyttes korrekt.** Brug af en støvopsugning kan reducere støvmængden og dermed den fare, der er forbundet med støv.
- **Selvom du kender værktøjet godt og er vant til at bruge det, skal du alligevel være opmærksom og overholde sikkerhedsanvisningerne.** Et øjeblikks uopmærksomhed kan medføre alvorlige personskader.

Omhyggelig omgang med og brug af el-værktøj

- **Undgå overbelastning af el-værktøjet. Brug altid el-værktøj, der er beregnet til det stykke arbejde, der skal udføres.** Med det passende el-værktøj arbejder man bedst og mest sikkert inden for det angivne effektområde.
- **Brug ikke el-værktøj, hvis afbryderen er defekt.** El-værktøj, der ikke kan startes eller stoppes, er farligt og skal repareres.
- **Træk stikket ud af stikkontakten og/eller fjern batteriet, hvis det kan tages af, før el-værktøjet justeres, før skift af tilbehørsdele og før el-værktøjet lægges til opbevaring.** Disse sikkerhedsforanstaltninger forhindrer utilsigtet start af el-værktøjet.
- **Opbevar ubenyttet el-værktøj uden for børns rækkevidde. Lad aldrig personer, der ikke er fortrolige med el-værktøjet eller ikke har gennemlæst disse instrukser, benytte el-værktøjet.** El-værktøj er farligt, hvis det benyttes af ukyndige personer.
- **Vedligehold el-værktøj og tilbehørsdele. Kontroller, om bevægelige maskindele fungerer korrekt og ikke sidder fast, og om delene er brækket eller beskadiget, således at el-værktøjets funktion påvirkes. Få beskadi-**

DK

gede dele repareret, inden el-værktøjet tages i brug. Mange uheld skyldes dårligt vedligeholdt el-værktøj.

- **Sørg for, at skæreværktøjer er skarpe og rene.** Omhyggeligt vedligeholdte skæreværktøjer med skarpe skærekanter sætter sig ikke så hurtigt fast og er nemmere at føre.
- **Brug el-værktøj, tilbehør, indsatsværktøj osv. iht. disse instrukser. Tag hensyn til arbejdsforholdene og det arbejde, der skal udføres.** Anvendelse af el-værktøjet til formål, som ligger uden for det fastsatte anvendelsesområde, kan føre til farlige situationer.
- **Hold håndtag og gribeblader tørre, rene og fri for olie og smørefedt.** Hvis håndtag og gribeblader er glatte, kan værktøjet ikke håndteres og styres sikkert, hvis der sker noget uventet.

Service

- **Sørg for, at el-værktøj kun repareres af kvalificerede fagfolk og at der kun benyttes originale reservedele.** Dermed sikres størst mulig maskinsikkerhed.
- **Beskadigede batterier må aldrig reparerer.** Reparation af batterier må kun udføres af producenten eller autoriserede reparatører.

FORSIKTIG

FARE FOR PERSONSKADER PÅ GRUND AF UTILSIGTET TILKOBLING!

Tag batteriet ud for at undgå dette, hvis:

- du lader maskinen stå uden opsyn.
- du vedligeholder, efterser eller renser maskinen.
- maskinen viser tegn på driftsfejl.

3 Før apparatet kan bruges

I dette kapitel får du informationer om tilstanden ved levering.

3.1 Tilstand ved levering

Apparatet leveres standardmæssigt på følgende måde:

- AKKU-KOMPRESSOREN er færdigt monteret
- 2 x beskyttelsesovertræk til POWER FOR ALL batterier 2,5 Ah / 4,0 Ah [uden billede]
- 1 x betjeningsvejledning og produktinformationer

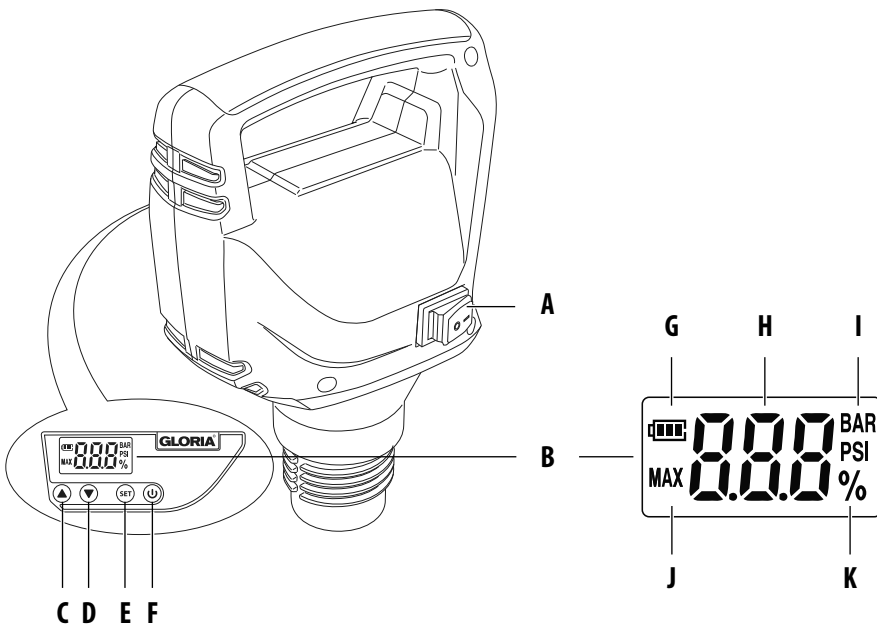
Eventuelle værktøjer ligger separat emballeret.

3.2 Apparats dele

- A Tænd-/sluk-vippekontakt
- B Display
- C Soft-Key tast "Tryk +" 
- D Soft-Key tast "Tryk -"
- E Soft-Key tast "SET"
- F Soft-Key tast "Tænd-/sluk-motor"
- Batterier: "POWER FOR ALL batterier" (18,0 V 2,5 Ah, Type: PBA 18,0 V W-A) / (18,0 V 4,0 Ah, Type: PBA 18,0 V W-A) [uden billede og **IKKE indeholdt i artikel 000920.0000**]
- Ladestation (AL 1810 CV) [uden billede og **IKKE indeholdt i artikel 000920.0000**]
- 2 x beskyttelsesovertræk til POWER FOR ALL batterier 2,5 Ah / 4,0 Ah [uden billede]

3.3 Display [B]

- G Ladetilstandsindikator (Batterisymbol)
- H Trykindikator
- I Trykenhed BAR / PSI
- J MAX Tryk
- K Ladetilstandsindikator i procent



4 Tekniske data

AKKU-KOMPRESSOR li-on

Sæt – Artikelnummer(-numre): 0000920.0000
(uden batteri og ladestation)

Batteri (IKKE inkluderet i artikel 000920.0000)

Type: Lithium-Ionen (**Bosch PBA 18V 2.5 Ah**)

Mærkespænding: 18,0 V

Nominel kapacitet: 2,5 Ah

Ladestation (AL 1810 CV) (IKKE inkluderet i artikel 000920.0000)

Indgang: 220-240 V~ / 50/60 Hz

Udgang: 14,4-18,0 V / DC / 1,0 A

Ladetid batteri (100%): 154 Min.

Tilladt ladetemperaturområde: 0 – + 45 °C

Beskyttelsesklasse: II

(Denne information vedrører AL 1810 CV-ladestation)

AKKU-KOMPRESSOR

Trykenheder: bar / psi

trykområde, der kan vælges: 1,5 bar - 2,5 bar [21,75 psi - 36,25 psi]

Fyldt, når batteriet er fuldt opladet 2,5 Ah: 16 x á 5 Liter (prima 5), total 80 Liter

Fyldt, når batteriet er fuldt opladet 4,0 Ah: 26 x á 5 Liter (prima 5), total 130 Liter

Omdrejningstal motor: 3900 U/min

Apparatets vægt uden batteri: 0,76 kg

Apparatets vægt med batteri: 1,20 kg

5 Montering

Figures 1 – 4

BEMÆRK!

- 1 Dit apparat bliver leveret færdigmonteret.
- 2 Udluft først den stående beholder fuldstændigt ved at trække i stempelmanometeret med integreret sikkerhedsventil og lade luften slippe helt ud.
- 3 Fyld tryksprøjteapparatet med sprøjtemiddel.
- 1 / 4 Tag AKKU-KOMPRESSOREN ud af emballagen og skru den fast på beholderen, efter du har fyldt den med sprøjtemiddel.

6 Første brug

ADVARSEL

LÆS OG OVERHOLD KAPITEL 2 "FOR DIN SIKKERHED" FØR DEN FØRSTE OPSTART:

Derfor skal du overholde følgende sikkerhedsanvisninger:

- **Netspændingen skal være i overensstemmelse med spændingen (V~), der er angivet på ladestationens typeskilt.**

Ladestationen må kun anvendes i tørre rum.

BEMÆRK!

- Oplad batteriet helt før første brug. Sørg for, at opladningens foretages ved rumtemperatur. På denne måde sikres det, at batteriet holder længe.
- Hvis driftstiden er meget kort på trods af fuld opladning, er batteriet brugt op og skal udskiftes. Brug kun BOSCH originale li-ion-batterier, som kan bestilles hos producentens kundeservice.
- Ladestationen og batteriet kan varmes op under opladningen. Det er normalt og ikke tegn på en teknisk fejl.


- Det lithium-ion-batteri kan lades op når som helst uafhængigt af ladetilstand. For tidlig afbrydelse af opladningen skader ikke batteriet. Et beskyttelseskredsløb i AKKU-KOMPRESSOREN forhindrer, at batteriet dybdeflades.
- Batteriet er udstyret med en temperatuvervågning, som kun tillader opladning i et temperaturområde mellem 0 °C og 45 °C. På den måde opnås en høj batterilevetid.
- Efter den automatiske frakobling af apparatet må du ikke mere trykke på tænd-/sluk-knappen. Batteriet kan blive beskadiget. Overhold henvisningerne vedr. bortskaffelse af batteriet.

6.1 Opladning



Figures 5a – 5b

Disse figures henviser til 18,0 V / 2,5 Ah batteri og AL 1810 CV ladestation.

- 5a** Opladningen starter, når ladestationens stik sættes i stikdåsen, og batteriet sættes i ladestationen. 

Den intelligente ladeproces gør, at akkuens ladetilstand automatisk erkendes, og at den optimale ladestrøm vælges, afhængigt af akkuteperatur og akkuspænding. Derved skånes akkuen, desuden er den altid opladet 100%, når den opbevares i ladeaggregatet.

Visningstilstande:



Opladningen vises med en blinkende akkuladevisning.



Konstant lys i akku-ladevisningen betyder, at akkuen er helt opladet, eller at akkuens temperatur er uden for det tilladte ladetempurområde, og at den derfor ikke kan oplades. Så snart det tilladte temperaturområde er nået, lades akkuen. Uden isat akku angiver konstant lys i akku-ladevisningen, at netstikket er sat i stikkontakten, og laderen er klar til brug.

- 5b** Træk først ladestationens stik ud af stikdåsen efter gennemført opladning. Træk derefter batteriet ud af ladestationen.

7 Driftsættelse



OBS! BESKYT MASKINEN!

7.1 Sæt batteriet i og tag apparatet i brug

Figures **6** – **14**

OBS

Det medfølgende batteri er ikke vandfast! For at beskytte mod skader på batteriet skal du bruge det medfølgende beskyttelseshylster.

- 6** Træk beskyttelseshylstret over batteriet. **Vær i den forbindelse opmærksom på, at beskyttelseshylstret ikke er beskadiget og sidder korrekt.**
- 7** Kontroller, at kontakterne på apparatet og batteriet er tørre ved isætning af batteriet. Skyd det opladede batteri ind i apparatet som vist, til det klikker på plads. **Vær i den forbindelse opmærksom på, at beskyttelseshylstret ikke er beskadiget, og at batteriet sidder tæt omkring apparatet.**
- 8** Tænd nu for apparatet med tænd-/slukvippekontakten **(A)**. På displayet **(B)** viser ladetilstandsindikatoren **(K)** nu i ca. 5 sek. batteriets ladetilstand i procent.

Apparatet er nu driftsklart (motoren kører endnu ikke, og der bliver IKKE opbygget noget tryk), og de ønskede indstillinger kan foretages.
- 9** Fra fabrik er apparatet indstillet til enheden "bar". For at skifte til "psi" skal du trykke på tasten **(E)** i ca. 3 sekunder, indtil enheden skifter.

Med tasterne **(C/D)** skifter du så mellem "bar" og "psi".
- 10** For bagefter at indstille det ønskede tryk, skal du trykke 1 x på tasten **(E)**.
- 11** Indstil med tasterne **(C/D)** det ønskede maksimale driftstryk, som så vises på displayet.
- 12** Tænd med tasten **(F)** AKKU-KOMPRESSOREN.
- 13** Pumpen begynder nu at arbejde og opbygger trykket i apparatet.

i BEMÆRK!

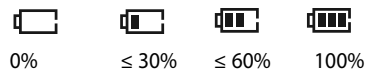
Når det på forhånd indstillede maksimale driftstryk er opnået, slukker den integrerede trykkontakt for pumpen. Nu kan sprøjtearbejdet påbegyndes. Hvis beholderens tryk er faldet med 0,3-0,5 bar hhv. 4,35-7,25 psi, tænder pumpen automatisk igen og øger trykket, indtil det maksimale driftstryk igen er opnået. Derved kan man arbejde kontinuerligt uden pauser med sprøjteapparatet. Pumpens køretid er stærkt afhængig af, hvor meget sprøjtemiddel der er tilbage i beholderen. Jo mindre indhold i beholderen, jo længere er pumpen om at opnå det maksimale indstillede driftstryk. Hvis AKKU-KOMPRESSOREN efter 15 minutters uafbrudt køretid ikke slukker, er der en utæthed i det anvendte sprøjteapparat eller AKKU-KOMPRESSOREN. I dette tilfælde skal du slukke for AKKU-KOMPRESSOREN og kontrollere sprøjteapparatet og evt. AKKU-KOMPRESSOREN for utætheder. Hvis der ikke arbejdes med apparatet i mere end 15 min., efter det er blevet tændt, slukker det automatisk. Tryk 1 x på tænd-/sluk-vippekontakten **(A)** for at gå i gang med arbejdet igen. Start så AKKU-KOMPRESSOREN med tasten **(F)**.

7.1.1 Ladetilstandsindikator

Figur **14**

- 14** Efter apparatet er blevet tændt på tænd-/sluk-vippekontakten **(A)** vises batteriets ladetilstand i 5 sekunder i % på displayet. Derefter kan ladetilstanden aflæses via batterisymbolet **(G)** øverst til venstre på displayet.

Batterieffekt (Batterisymbol):



i BEMÆRK!

Ladetilstandsvisningen **(G)** kan i sjældne tilfælde vise en højere effekt efter udtagningen af batteriet og den efterfølgende nye indsætning af batteriet end før udtagningen. Grunden til dette er, at den sidste batterieffekt gemmes i enheden under driften. Når batteriet er taget ud og sat i enheden igen, måles batterieffekten atter. På den måde kan der vises en højre effekt.

7.1.2 Batteriets driftstid

Batteriets driftstid er hovedsageligt afhængig af belastningen af maskinen. Arbejde i det maksimale tryk område samt ved lille mængde væske i beholderen fører til en kortere batteri-driftstid. Batteriet og maskinen skal behandles som beskrevet i anvisningerne.

7.2 Funktion

Figur **15**

i BEMÆRK!

Overhold, når du sprøjter, anvisningerne i sprøjteapparatets betjeningsvejledning samt producentens anvisninger. Driv dit tilsvarende GLORIA tryksprøjteapparat (3-/5-/8-liter) med et maksimalt driftstryk på 2,5 bar til arbejde med AKKU-KOMPRESSOREN.

8 Afbrydelse & opbevaring

8.1 Afbrydelse

Figures **16** – **18**

- 16** Tag apparatet ud af drift ved at sætte tænd-/sluk-vippekontakten (A) på "0", hvorved apparatet er fuldstændigt slukket.

OBS

På grund af forkert brug af maskinen kan der opstå materielle skader! Overhold derfor de efterfølgende sikkerhedsanvisninger:

- Tag batteriet ud af maskinen, hvis du ikke skal bruge det i længere tid, så batteriet ikke aflades. Tag her også batteriet ud af adapteren. Gør som følger:
 - 17** 1. Tør fladerne omkring batteriets holder med en tør og ren klud.
 - 18** 2. Tag nu batteriet ud, og tør batteriets og apparatets kontakflader igen.

8.2 Tømning & rengøring



Figures **19** – **21**

! ADVARSEL

Sundhedsfare på grund af udløbende plantebeskyttelsesmidler! Overhold sikkerhedsanvisningerne i denne vejledning. Ved bortskaffelse af restmængder skal de gældende love og bestemmelserne fra sprøjtemiddelproducenten overholdes.

- 19** Udluft først den stående beholder fuldstændigt ved at trække i stempelmanometeret med integreret sikkerhedsventil og lade luften slippe helt ud. Skru nu forsigtig AKKU-KOMPRESSOREN løs mod urets retning - først nogle få gevindomgange - så eventuel trykluft inden i beholderen kan slippe ud. Skru først AKKU-KOMPRESSOREN ud nu, og tag den ud.
- 20** Hæld IKKE restmængden i afløbet, men hæld den over i en egnet dunk gennem påfyldningsåbningen.
- 21** Rengør AKKU-KOMPRESSOREN udvendig med en fugtig klud eller en blød børste. Brug ikke stærke eller skurende rengøringsmidler.

DK

OBS

På grund af forkert brug af AKKU-KOMPRESSOREN kan der opstå materielle skader! Overhold derfor de efterfølgende sikkerhedsanvisninger:

- 18** Tag batteriet ud før hver rengøring.
- AKKU-KOMPRESSOREN må ikke lægges ned i vand eller sprøjtes til eller rengøres med vand. Maskinen skal beskyttes mod vand og fugt.

8.3 Opbevaring

Figures **22** – **23**

! FORSIKTIG

Opbevar derfor sprøjten og plantebeskyttelsesmidlerne uden for børns rækkevidde.

- Tøm og rengør sprøjten som beskrevet i kapitel 8.2.
- Tør maskinen og opbevar den frostsikkert.

8.3.1 Opbevar batteri og ladestation korrekt

Overhold uden undtagelse "sikkerhedsanvisningerne ved anvendelse af ladestationen og batteriet " i kapitlet "Vigtige sikkerhedsanvisninger".

OBS

På grund af forkert brug af maskinen kan der opstå materielle skader! Batteriet bør ikke opbevares uopladet. Selvafladningen er ganske vist lav, men batteriet kan ødelægges ved længere opbevaring, hvis det er tomt. Følg derfor følgende anvisninger, hvis du ikke skal bruge maskinen i længere tid (f.eks. i vintermånederne):

- Opbevar batteriet opladet ca. 40 - 60 %.
- Opbevar batteriet separat på et tørt, højtliggende, lukket, frostfrit sted ved en temperatur mellem 0 °C og + 45 °C. Ved en opbevaringstemperatur på +15 °C er selvafledning og kemisk ældning lavest. Undgå direkte solpåvirkning.
- Hvis batteriet ikke bruges i mere end 6 måneder, skal dets ladetilstand kontrolleres i ladestation ved hjælp af statusindikatoren. Oplad evt. batteriet til en kapacitet på ca. 40 - 60 %.

DK

8.4 Vedligeholdelse

- Overhold denationale forskrifter, som gælder på anvendelsesstedet, med hensyn til arbejdsbeskyttelse samt de gældende nationale forskrifter om driften.
- Smør regelmæssigt pakningerne med GLORIA-silikonefedt.
- Lad kun GLORIA-servicestationer udføre reparationer.
- Brug kun originale GLORIA-reserve dele ved reparationer (**se GLORIA-reserve delsshop <https://shop.gloriagarten.de>**).
- Yderligere tilbehør kan findes under **www.gloriagarten.de**

9 Problemer med apparatet

Fejl	Årsag	Afhjælpning
Apparat starter ikke	Batteri ikke korrekt sat i Batteriydelse for svag Batteri defekt Batteri overophedet	Skyd batteriet ind i holderen, til det går i hak Oplad batteri Udskift batteri! Lad batteriet afkøle
Apparatet slukker efter længere tids drift i det høje belastningsområde	Overbelastningsbeskyttelsen har slukket apparatet	Slut apparatet på tænd-/sluk-kontakten og start igen
Apparatet slukker efter længere tids drift i det høje belastningsområde eller ved drift ved høj udendørs temperatur	Batterier overophedet, temperaturbeskyttelsen har slukket apparatet	Lad batterierne køle af, derefter kan apparatet startes igen
Apparat slukker under driften	Batteriet er tomt, lavspændingsbeskyttelsen har slukket apparatet	Oplad batteriet, eller sæt et opladet batteri i
AKKU-KOMPRESSOREN slukker ikke efter 15 minutters køretid	Utæthed i sprøjteapparatet eller AKKU-KOMPRESSOREN	Sluk for AKKU-KOMPRESSOREN, udluft sprøjteapparatet og kontroller begge dele for utætheder

10 Bortskaffelse & juridiske forhold



10.1 Miljøbeskyttelse & bortskaffelse

- Dette symbol på produktet, betjeningsvejledningen eller emballagen henviser til, at produktet ikke må bortskaffes med det normale husholdningsaffald, når dets levetid er slut.
- **Bortskaf ikke apparatet med husholdningsaffaldet.** Ifølge det europæiske direktiv 2012/19/EU om affald af elektrisk og elektronisk udstyr og implementering i national lovgivning skal brugte elektroniske apparater indsamles separat og leveres til miljøkorrekt genanvendelse. Genbrugsalternativ til opfordring om returnering: Hvis ejeren af det elektriske apparat ønsker at skille sig af med apparatet, er vedkommende som alternativ til returnering forpligtet til at medvirke til korrekt genanvendelse. Det gamle apparat kan leveres til et indsamlingssted, der bortskaffer det iht. national kredsløbsøkonomi og affaldslovgivning.

Tilbehør og hjælpemidler uden elektriske dele, der følger med de gamle apparater, er ikke omfattet af dette.

- Det indsatte lithium-ion-batteri skal bortskaffes separat fra maskinens øvrige dele.

i BEMÆRK!

- Du bedes forhøre dig hos din kommune om den nærmeste genbrugsplads.

10.2 Bortskaffelse af batteri



Som forbruger er du eller bortskaffelsesvirksomheden, f.eks. de kommunale indsamlingssteder, efter loven forpligtet til at bortskaffe batterier og genopladelige batterier som særligt affald.

⚠ FORSIKTIG

FARE FOR KVÆSTELSER PÅ GRUND AF DEFEKTE, UTÆTTE BATTERIER!

Det anvendte batteri indeholder substanser, som kan forårsage læsioner ved hudkontakt eller indånding. Hvis der sidder et udløbet batteri i maskinen, må du kun tage det ud med gummihandsker på, og derefter skal det afleveres til korrekt destruktion i en lukket beholder.

- I henhold til det europæiske direktiv 2013/56/EF skal defekte genopladelige batterier/batterier indsamles sorteret og afleveres til miljørigtig genanvendelse.

For bortskaffelse er der følgende muligheder:

- hos forhandleren
- hos en genbrugsstation, som er mærket med GRS-tegn
- i en container til særligt affald, som er opstillet af kommunen

Du kan få yderligere anvisninger til bortskaffelse hos den kommunale administration.

10.3 Transport af batterier

- De indeholdte Li-Ion-akkuer overholder bestemmelserne om farligt gods. Akkuerne kan transporteres af brugeren på offentlig vej uden yderligere pålæg. Ved forsendelse gennem tredjemand (f.eks.: lufttransport eller spedition) skal særlige krav vedr. emballage og mærkning overholdes. Send kun akkuer, hvis huset er ubeskadiget. Tilklæb åbne kontakter, og indpak akkuen på en sådan måde, at den ikke kan bevæge sig i emballagen. Følg venligst også eventuelle, videreførende, nationale forskrifter.

Sørg for at overholde oplysningerne under: www.gloriagarten.de/return

10.4 Bortskaffelse af emballagen

- Emballagemateriaerne er valgt ud fra miljømæssigt forsvarlige og tekniske synspunkter og kan derfor genanvendes. Returnering af emballagen til materialekredsløbet sparer råstoffer og reducerer affaldsmængden.
- Bortskaf emballagematerialer, som ikke behøves længere, efter de lokalt gældende forskrifter.

DK

11 Tilbehør/reservedele

- 729101.0000 Li-Ion-akkuer 2,5Ah (BOSCH PBA 18V 2.5Ah)
- 729102.0000 Li-Ion-akkuer 4,0Ah (BOSCH PBA 18V 4.0Ah)¹⁾
- 729103.0000 Hurtig ladestation (BOSCH AL 1830CV)

Andre batterier fra BOSCH

- BOSCH AKKU POWER FOR ALL 18V 1,5Ah, Typ: PBA 18V 1.5Ah W-A
- BOSCH AKKU POWER FOR ALL 18V 2,0Ah, Typ: PBA 18V 2.0Ah W-A
- BOSCH AKKU POWER FOR ALL 18V 3,0Ah, Typ: PBA 18V 3.0Ah W-B
- BOSCH AKKU POWER FOR ALL 18V 5,0Ah, Typ: PBA 18V 5.0Ah¹⁾ W-C
- BOSCH AKKU POWER FOR ALL 18V 6,0Ah, Typ: PBA 18V 6.0Ah¹⁾ W-C

Du finder yderligere tilbehør på

www.gloriagarten.de

¹⁾ Ved anvendelse af batterierne 4,0 Ah, 5,0 Ah og 6,0 Ah må der kun bruges tryksprøjteapparatet med fodring (fx FM 30, Art. Nr. 65.0000; FM 50, Art. Nr. 660.0000; Primex 5, Art.Nr. 83.0000; Hobby exclusiv, Art. Nr. 262.0000 eller Prima 8, Art Nr. 99.0000)

12 Garanti

GLORIA giver dig 24 måneders garanti i forbindelse med garantibetingelserne (www.gloriagarten.de).

Dine lovmæssige garantikrav over for din sælger berøres ikke heraf.

Ret til tekniske ændringer forbeholdes!

DK



GLORIA®

Geräte für Haus und Garten

*GLORIA Haus-und Gartengeräte GmbH
Därmannsbusch 7
58456 Witten • GERMANY
Tel.: ++49 (0) 2302-700 0
Fax: ++49 (0) 2302-700 46*

SERVICE-HOTLINE

☎ +49 (0) 180 / 55 899 09*

(* 14 Cent/min. für Anrufe aus dem deutschen Festnetz)

e-mail: service@gloria-garten.com

Internet: www.gloriagarten.de

979 489 - 01 20721